

Sitzventile

Baureihe SVH04



- nahezu leckölfreies Absperren von Verbrauchern auch über einen längeren Zeitraum
- geeignet speziell für mobile Maschinen auf Grund der Leichtbauweise mit minimalen Abmessungen
- einsetzbar als eigenständiger Ventilblock oder verblockbar mit den Wege-Proportionalventilen L.8S
- alle angeschlossenen Verbraucher bei entsprechendem Vorsteuerventil auch proportional bedienbar
- Zusatzfunktionen möglich

1 Allgemeines

Die Sitzventile der Baureihe SVH04 in Leichtbauweise (Aluminium) dienen zur Steuerung einfach- oder doppelwirkender Verbraucher. Sie werden dann eingesetzt, wenn hohe Anforderungen an die Dichtheit gestellt werden. Die Bauart ist ein direktgesteuertes 2/2-Wege Doppelsitzventil mit magnetischer Betätigung. Sie dichten den Zu- bzw. Rücklauf von hydraulischen Verbrauchern nahezu leckölfrei ab.

Bei Ansteuerung von doppelwirkenden Verbrauchern

muss dem Sitzventil ein doppelwirkendes Wegeventil vorgeschaltet werden, bei dem die Verbraucheranschlüsse in Mittelstellung zum Tank verbunden sind.

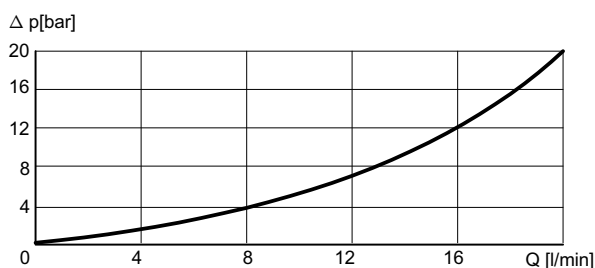
Die Sitzventile SVH04 sind lieferbar als:

- eigenständige Monoblöcke mit Erweiterungssegmente
- Monoblöcke anbaubar an die Wege-Proportionalventile
- Zwischen- und Abschlussegmente zur Erstellung kundenspezifischer Steuerblöcke

1.1 Technische Daten

Allgemeine Kenngrößen	Einheit	Bezeichnung, Wert
Nenndurchfluss	l/min	20
Betriebsdruck	bar	max. 250
Öltemperatur	°C	-20 ... +80
Viskositätsbereich	mm ² /s	10 ... 300
Empfohlene Filtrierung		NAS 1638 Klasse 9
Nennspannung	V DC	12 oder 24 ±10%
Leistungsaufnahme	W	27
Einschaltdauer		100%
Schutzart		IP65, DIN 40050

1.2 Kennlinie

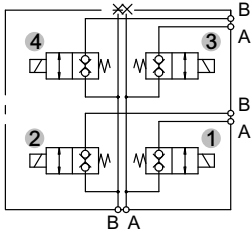


Werte gelten für eine Sitzventil-Patrone in bestromter Stellung für beiden Durchflussrichtungen. Gemessen bei 35mm²/s.

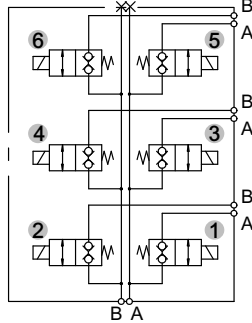
2 Monoblöcke mit Erweiterungssegmente

2.1 Sinnbilder Monoblöcke

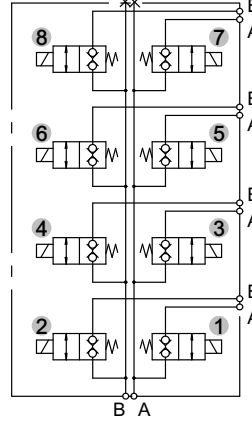
SVH04M44**.-M..G..
4-fach



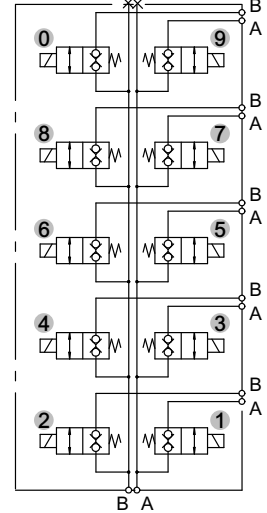
SVH04M66**.-M..G..
6-fach



SVH04M88**.-M..G..
8-fach

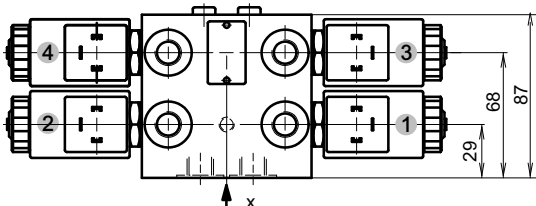


SVH04M00**.-M..G..
10-fach

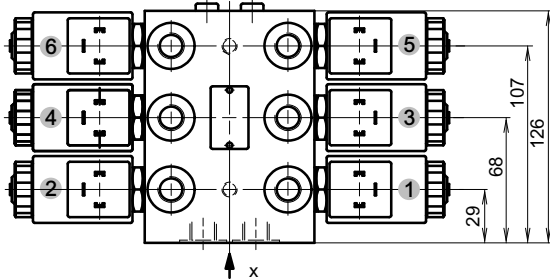


2.2 Dimensionen Monoblöcke

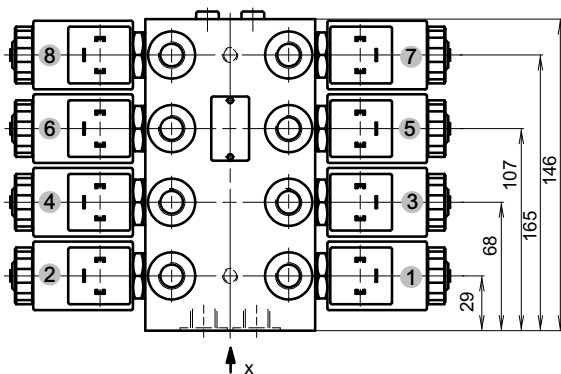
SVH04M44**.-M..G..
4-fach



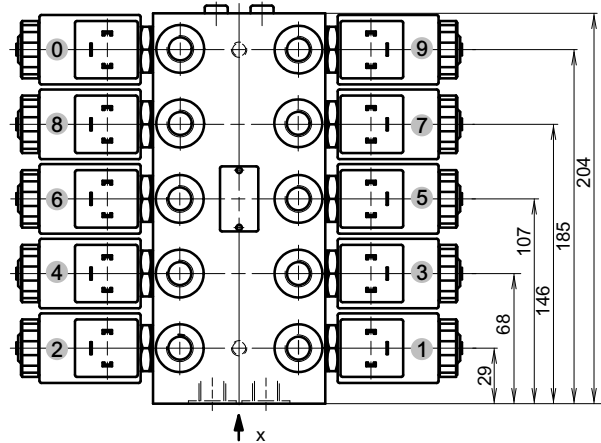
SVH04M66**.-M..G..
6-fach



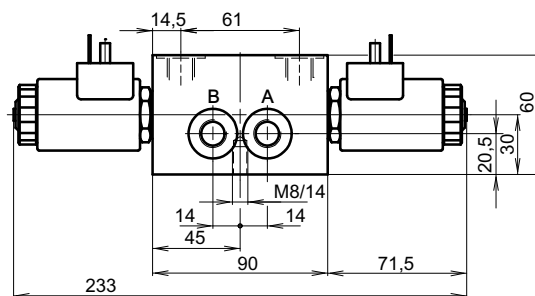
SVH04M88**.-M..G..
8-fach



SVH04M00**.-M..G..
10-fach



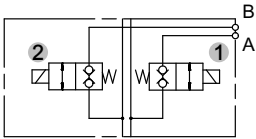
Ansicht X



2.3 Sinnbilder Erweiterungssegmente

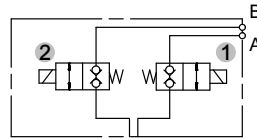
2.3.1 Zwischensegment

SVH04Z22**.-M..G..



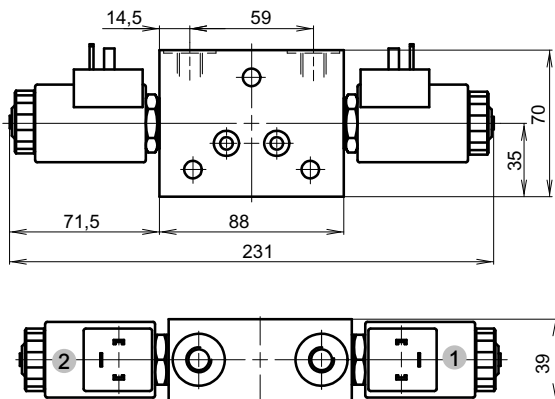
2.3.2 Abschlusselement

SVH04A22**.-M..G..



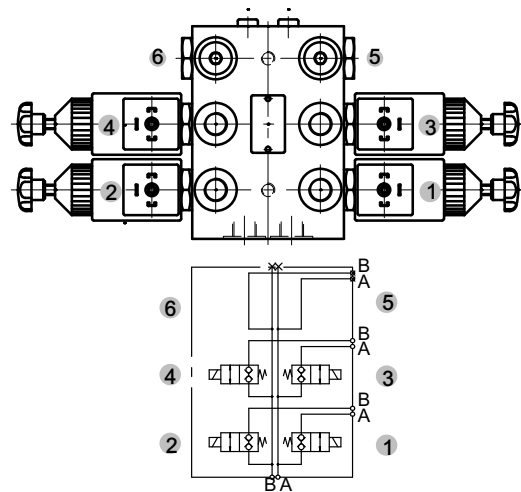
2.4 Dimensionen Erweiterungssegmente

SVH04.22**.-M..G..



2.5 Bestückungsbeispiel

SVH04M64**D-0M..G.. X=56



2.6 Nothandbetätigung

Standard N	abgedeckt mit Hutmutter H	abgedeckt mit Hutmutter und Feststellschraube A	abgedeckt mit Hutmutter und Sterngriff D
<p>Notpin 12</p>	<p>22</p>	<p>1.6KT. SW3 22 max.5</p>	<p>22 ca.22</p>

2.7 Elektroanschlüsse

Steckanschluss nach DIN 43650 G	Litzenanschluss 2-polig (Litzenlänge 500 mm) F	Deutsch DT04-2P-EP04 mit Schutzdiode P6KE33CA T	AMP Junior Timer Axialsteckeranschluss I	AMP Junior Timer mit Schutzdiode P6KE33CA J

2.8 Bestellangaben

S V H 0 4 M 6 6 * * N - 0 M 1 4 G 1 2 / X= 2)

Ausführung (siehe Abs. 2)

Monoblock = M
Zwischensegment = Z
Abschlusssegment = A

Ausführung (siehe Abs. 2)

zweifach = 2 ¹⁾
vierfach = 4
sechsfach = 6
achtfach = 8
zehnfach = 0

Anzahl Sitzventile

z.B. 1 Sitzventil = 1
10 Sitzventile = 0

Nothandbetätigung (siehe 2.6)

Standard mit Notpin = N
Nothand, abgedeckt mit Hutmutter = H
Nothand, abgedeckt mit Hutmutter und Feststellschraube = A
Nothand, abgedeckt mit Hutmutter und Sterngriff = D

Änderungsstand

(wird vom Werk eingesetzt)

Anschlussgewinde

DIN 3852 - M12 x 1.5 = M12
DIN 3852 - M14 x 1.5 = M14

Elektroanschluss (siehe 2.7)

Steckanschluss nach DIN 43650 = G
Litzenanschluss 2-polig (Litzenlänge 500mm) = F
AMP Junior Timer mit Diode = J
Deutsch Stecker mit Diode = T
AMP Junior Timer Axialsteckeranschluss = I

Nennspannung

DC 12 Volt = 12
DC 24 Volt = 24

Optionen

(wird vom Werk eingesetzt)

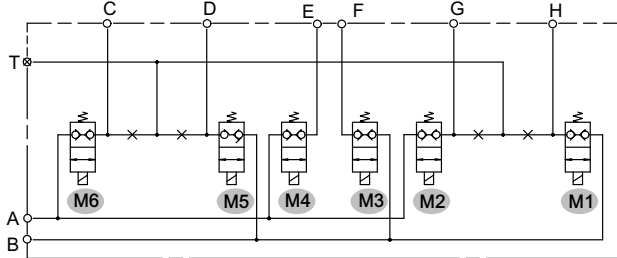
1) Nur bei Zwischen- und Abschlusssegmente

2) Nicht bestückte Positionen (siehe 2.5). Wenn keine Angabe, werden Positionen beginnend mit der höchsten Nummer nicht bestückt.

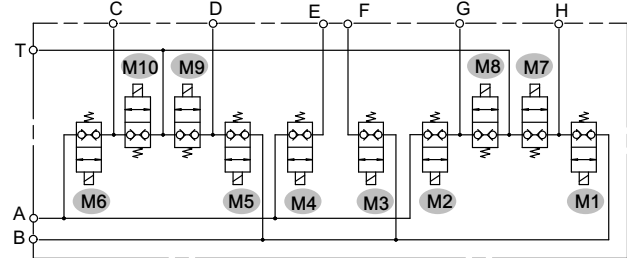
3 Weichenventile

3.1 Sinnbild / Bestückungsbeispiel

SVH04WV6**.-0M16G.. ohne Schwimmstellung

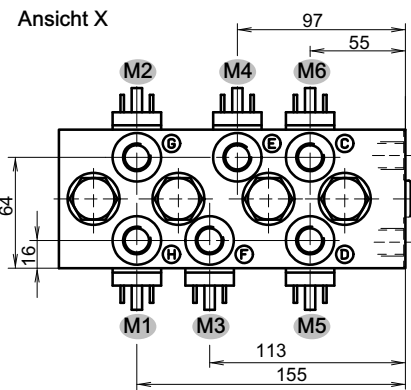
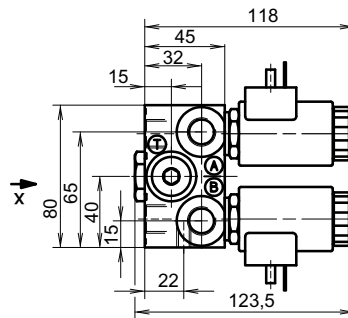
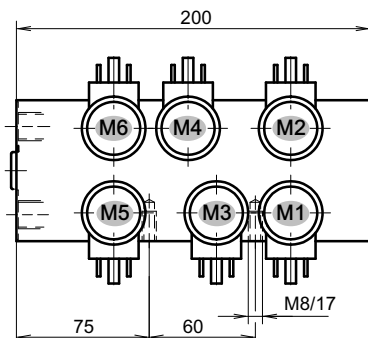


SVH04WV633.-0M16G.. mit Schwimmstellung

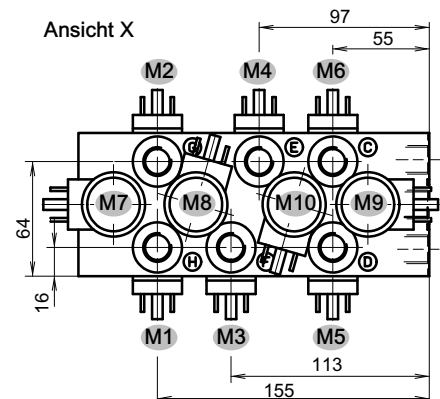
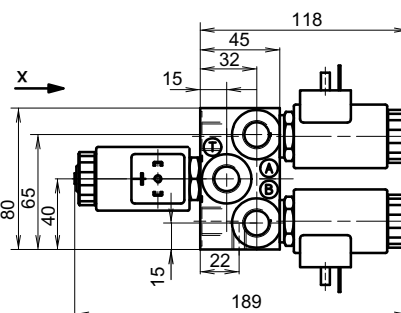
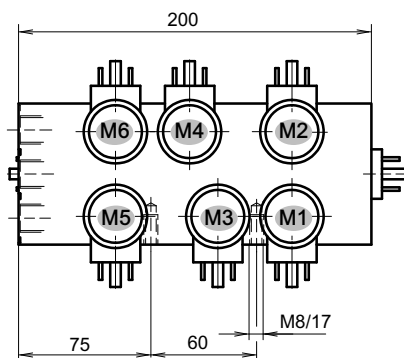


3.2 Dimensionen

SVH04WV6**.-0M16G..



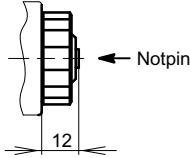
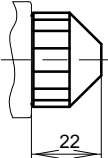
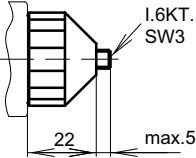
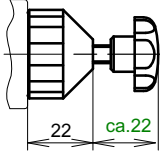
SVH04WV633.-0M16G..



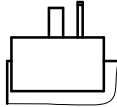
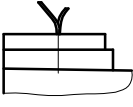
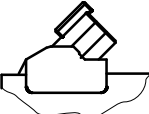
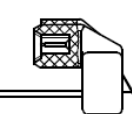
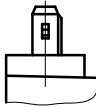
3.3 Funktion der Sitzventile

- M1 : Wegefunktion bei H
- M2 : Wegefunktion bei G
- M3 : Wegefunktion bei F
- M4 : Wegefunktion bei E
- M5 : Wegefunktion bei D
- M6 : Wegefunktion bei C
- M7 : Schwimmstellung bei H
- M8 : Schwimmstellung bei G
- M9 : Schwimmstellung bei D
- M10 : Schwimmstellung bei C

3.4 Nothandbetätigung

Standard	abgedeckt mit Hutmutter	abgedeckt mit Hutmutter und Feststellschraube	abgedeckt mit Hutmutter und Sterngriff
N	H	A	D
			

3.5 Elektroanschlüsse

Steckanschluss nach DIN 43650	Litzenanschluss 2-polig (Litzenlänge 500 mm)	Deutsch DT04-2P-EP04 mit Schutzdiode P6KE33CA	AMP Junior Timer Axialsteckeranschluss	AMP Junior Timer mit Schutzdiode P6KE33CA
G	F	T	I	J
				

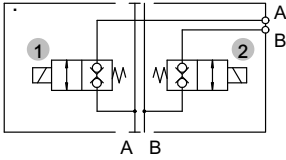
3.6 Bestellangaben

		S	V	H	0	4	W	V	6	3	3	N	-	0	M	1	6	G	1	2	/		
Ausführung Wegefunktion:	CDEFGH = 6 C EFGH = 5 C EFG = 4																						
ohne Schwimmstellung = *																							
Schwimmstellung bei C = 1																							
Schwimmstellung bei D = 2																							
Schwimmstellung bei C und D = 3																							
ohne Schwimmstellung = *																							
Schwimmstellung bei G = 1																							
Schwimmstellung bei H = 2																							
Schwimmstellung bei G und H = 3																							
Nothandbetätigung:																							
Standard mit Notpin = N																							
Nothand, abgedeckt mit Hutmutter = H																							
Nothand, abgedeckt mit Hutmutter und Feststellschraube = A																							
Nothand, abgedeckt mit Hutmutter und Sterngriff = D																							
Änderungsstand (wird vom Werk eingesetzt)																							
Anschlussgewinde DIN 3852 - M16 x 1.5 = M16																							
Elektroanschluss:	Steckanschluss nach DIN 43650 = G Litzenanschluss 2-polig (Litzenlänge 500mm) = F AMP Junior Timer mit Schutzdiode P6KE33CA = J Deutsch DT04-2P-EP04 mit Schutzdiode P6KE33CA = T AMP Junior Timer mit Axialsteckeranschluss = I																						
Nennspannung:	DC 12 Volt = 12 DC 24 Volt = 24																						
Optionen (wird vom Werk eingesetzt)																							

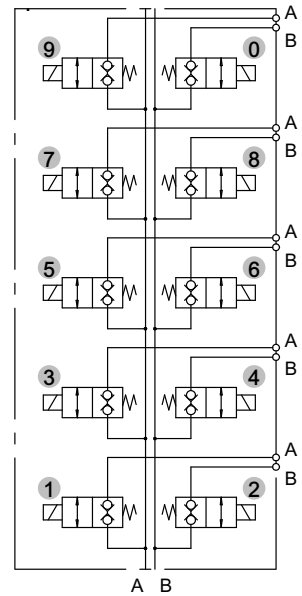
4 Einzel- und Monoblöcke verblockbar mit L.8S-Ventilbaureihe

4.1 Sinnbilder

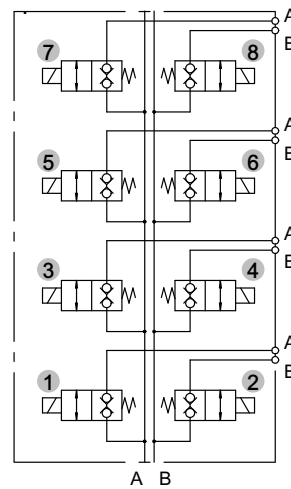
SVH04M228S.-.



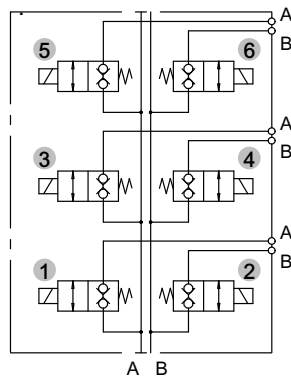
SVH04M008S.-.



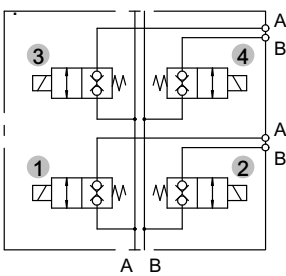
SVH04M888S.-.



SVH04M668S.-.

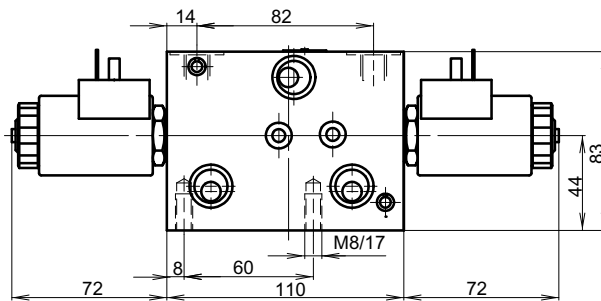


SVH04M448S.-.

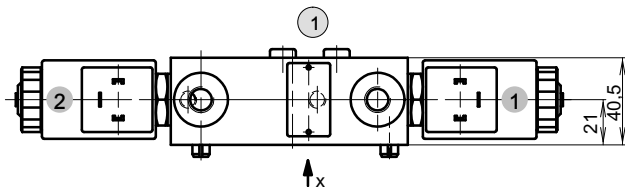


4.2 Abmessungen

Ansicht X

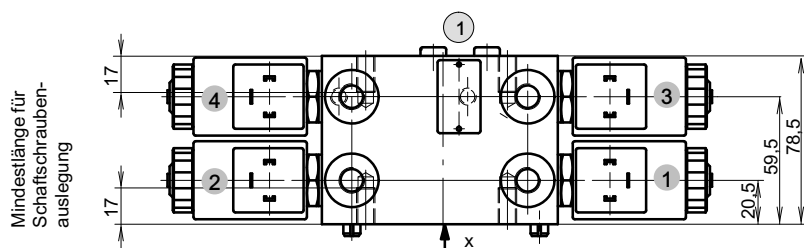


SVH04M228S.-...

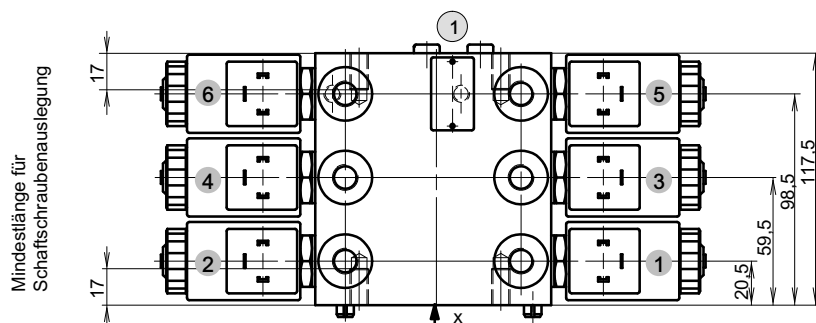


1 Verschlusschrauben für das Blockende sind separat zu bestellen (Best.-Nr.: 100224628).

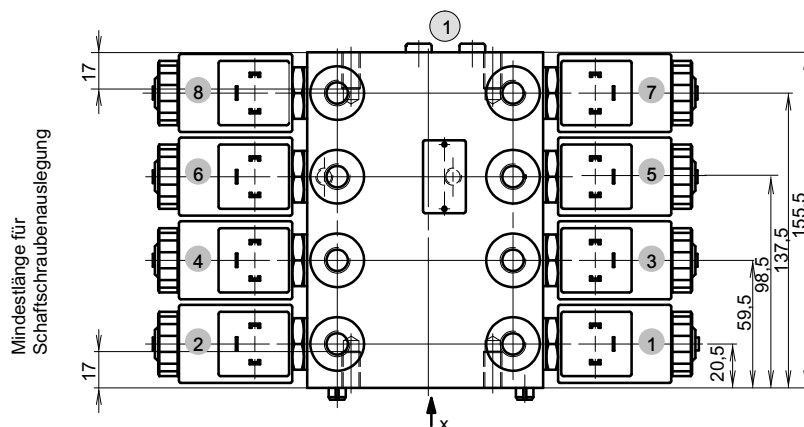
SVH04M448S-...



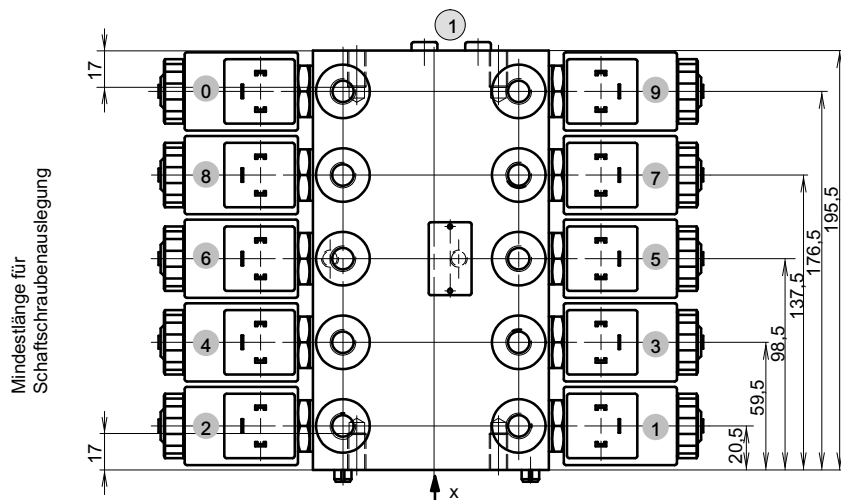
SVH04M668S-...



SVH04M888S-...



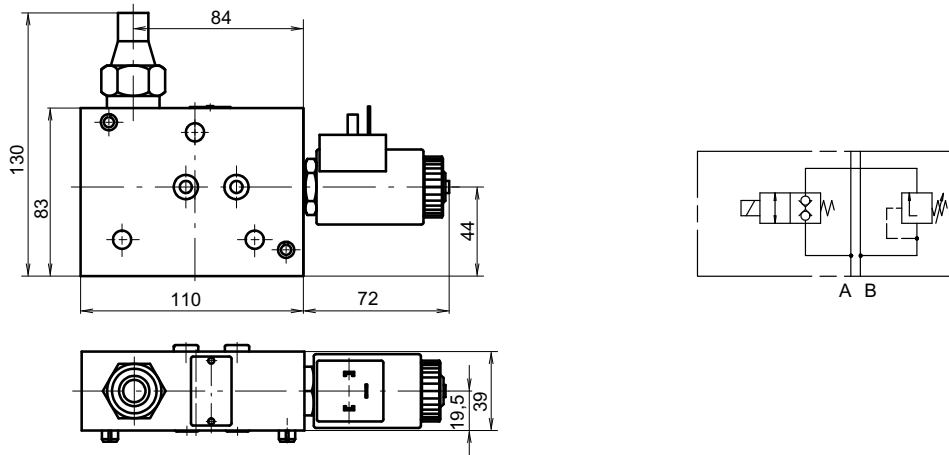
SVH04M008S-...



1 Verschlusschrauben für das Blockende sind separat zu bestellen (Best.-Nr.: 100224628).

4.3 Sitzventil mit Druckbegrenzung

SVH04M118S-0***G.. p= ... bar



4.4 Nothandbetätigung

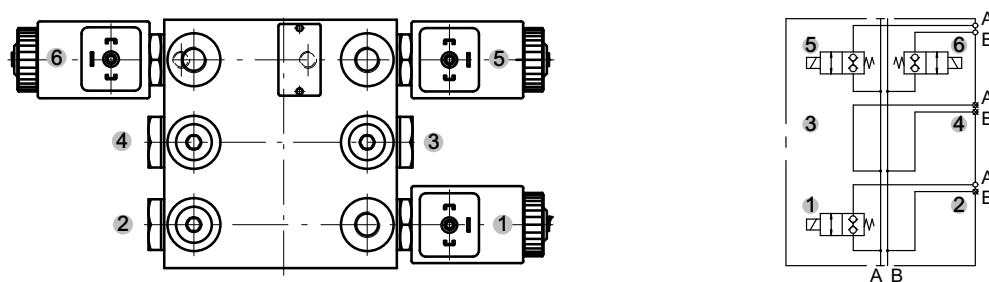
Standard	abgedeckt mit Hutmutter	abgedeckt mit Hutmutter und Feststellschraube	abgedeckt mit Hutmutter und Sterngriff
N	H	A	D

4.5 Elektroanschlüsse

Steckanschluss nach DIN 43650	Litzenanschluss 2-polig (Litzenlänge 500 mm)	Deutsch DT04-2P-EP04 mit Schutzdiode P6KE33CA	AMP Junior Timer Axialsteckeranschluss	AMP Junior Timer mit Schutzdiode P6KE33CA
G	F	T	I	J

4.6 Bestückungsbeispiel

SVH04M638SN-0M..G.. X=234



4.7 Bestellangaben

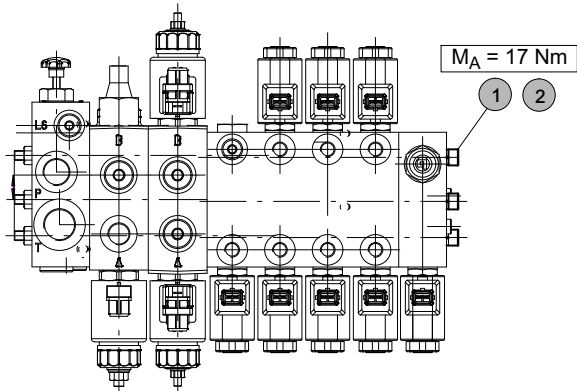
		S	V	H	0	4	M	2	2	8	S	N	-	0	M	1	4	G	1	2	/		X= 2)
Ausführung:	einfach mit Druckbegrenzung ¹⁾																						= 1
	zweifach																						= 2
	vierfach																						= 4
	sechsfach																						= 6
	achtfach																						= 8
	zehnfach																						= 0
Anzahl Sitzventile																							
z.B.	1	Sitzventil																				= 1	
	10	Sitzventile																				= 0	
Anbaubild an Ventilbaureihe L.8S																							= 8S
Nothandbetätigung																							
	Nothand, Standard																				= N		
	Nothand, abgedeckt mit Hutmutter																				= H		
	Nothand, abgedeckt mit Hutmutter und Feststellschraube																				= A		
	Nothand, abgedeckt mit Hutmutter und Sterngriff																				= D		
Änderungsstand:	(wird vom Werk eingesetzt)																						
Anschlussgewinde:	DIN 3852 - M12 x 1.5																				= M12		
	DIN 3852 - M14 x 1.5																				= M14		
	ohne (bei SVH04M118S..)																				= ***		
Elektroanschluss:	Steckanschluss nach DIN 43650																				= G		
	Litzenanschluss 2-polig (Litzenlänge 500mm)																				= F		
	AMP Junior Timer mit Diode																				= J		
	Deutsch DT04-2P-EP04 mit Schutzdiode P6KE33CA																				= T		
	AMP Junior Timer mit Axialanschluss																				= I		
Nennspannung:	DC 12 Volt																				= 12		
	DC 24 Volt																				= 24		
Abweichungen / Sonderausführungen	(wird vom Werk eingesetzt)																						

1) Druckeinstellung im Klartext angeben.

2) Nicht bestückte Positionen. (siehe 4.6). Wenn keine Angabe, werden Positionen beginnend mit der höchsten Nummer nicht bestückt.

Für das Blockende: 2 Stück Verschlusschrauben mit Profildichtring M8x1 Best.-Nr.: 100224628

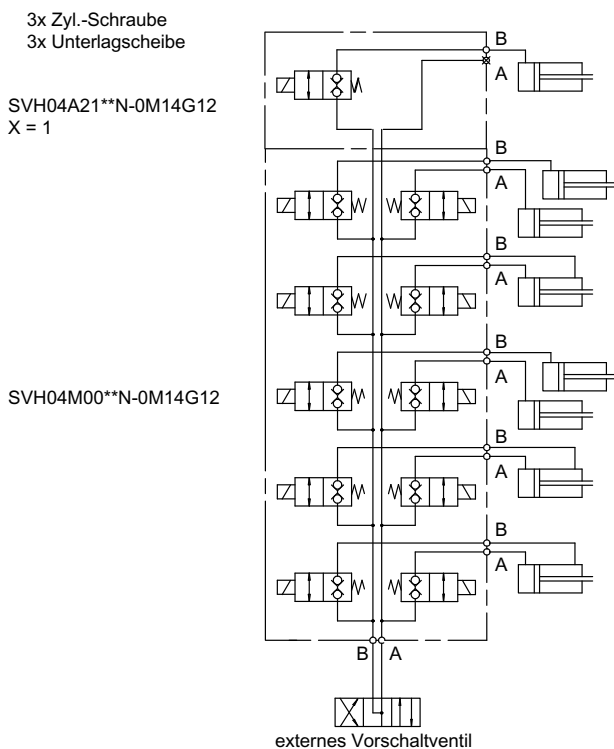
5 Montagehinweis



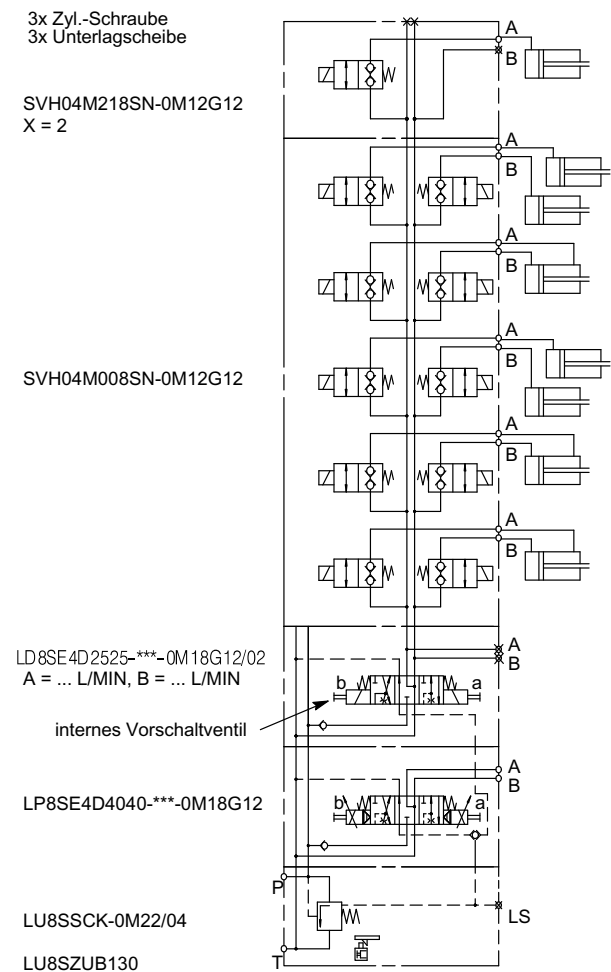
1	3x Zylinderschraube M8
2	3x Unterlagscheibe D8

6 Anwendungsbeispiele

6.1 Monoblock



6.2 Monoblock angeflanscht an L.8S-Ventilbaureihe



Besondere Funktionsmerkmale:

- Sitzdichte Absperrung der Verbraucher A und B
- Doppeltwirkender Verbraucher wird in beide Betätigungsrichtungen angesteuert, durch Bestromung der Sitzventile A und B und Richtungsvorgabe mit Vorschaltventil.
- Einfachwirkender Verbraucher wird in beide Betätigungsrichtungen angesteuert, durch Bestromung des Sitzventils und zum Ausfahren mit Betätigung des Vorschaltventils.
- Funktion Schwimmstellung durch Bestromung der Sitzventile A und B erreichbar.

info.kl@bucherhydraulics.com

www.bucherhydraulics.com

© 2019 by Bucher Hydraulics GmbH, D-79771 Klettgau

Alle Rechte vorbehalten.

Die angegebenen Daten dienen allein der Produktbeschreibung und sind nicht als zugesicherte Eigenschaften im rechtlichen Sinne zu verstehen. Die Angaben entbinden den Anwender nicht von eigenen Beurteilungen und Prüfungen. Auf Grund kontinuierlicher Verbesserungen der Produkte sind Änderungen der in diesem Katalog gemachten Produktspezifikationen vorbehalten.

Klassifikation: 430.310.430390