

# Optionales Zubehör

Handnotbetätigung  
Typenreihe HNA-1-SH...

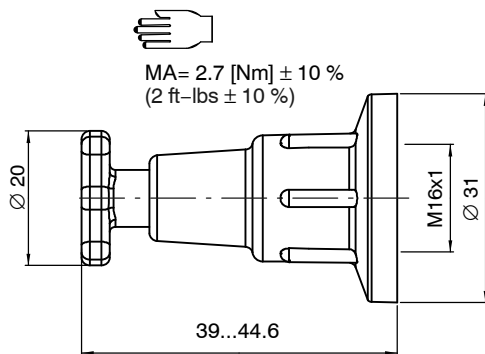


- Gehäuse aus Kunststoff (Crastin)
- Spindel, Kombination aus Kunststoff (Crastin) und rostfreiem Stahl

## 1 Beschreibung

Die Handnotbetätigung der Typenreihe HNA-1-SH... ist eine schraubbare Betätigung, welche nach Bedarf bei unseren Standard-Ventilpatronen eingesetzt werden kann.

## 2 Abmessungen, Schnittbild



## 3 Montagehinweise



**Achtung:**

Im Normalbetrieb muss der Betätigungs-Gewindestift zwingend bis zum Anschlag herausgedreht sein, um die maximalen Leistungsdaten zu erreichen oder Beschädigungen zu vermeiden.

## 4 Bestellangaben

z.B. HN A - 1 - SH - M16x1 - 12.6 - 5.2

- HN = Handnotbetätigung
- A...Z = Ausführungsstand
- 1...9 = Technischer Stand
- SH = schraubbar, von Hand / Handrad (weitere auf Anfrage)
- M16x1 = Gewinde/Steigung
- 12.6 = Abstand Magnetspule zu Gewindestift
- 5.2 = Durchmesser Betätigungs-Gewindestift

info.ch@bucherhydraulics.com

www.bucherhydraulics.com

© 2020 by Bucher Hydraulics AG Frutigen, CH-3714 Frutigen

Alle Rechte vorbehalten.

Die angegebenen Daten dienen allein der Produktbeschreibung und sind nicht als zugesicherte Eigenschaften im rechtlichen Sinne zu verstehen. Die Angaben entbinden den Anwender nicht von eigenen Beurteilungen und Prüfungen. Auf Grund kontinuierlicher Verbesserungen der Produkte sind Änderungen der in diesem Katalog gemachten Produktspezifikationen vorbehalten.

Klassifikation: 430.Info. ...

Referenz: 400-P-090101-DE-00