

Stromregelventil

Baureihe SRR..



- robust, einfach und betriebssicher
- einfacher Spulenwechsel ohne Eingriff in den Nassbereich
- unverändertes Arbeitsergebnis bei Temperatur- und Lastwechsel
- servicefreundlich
- zuverlässig

1 Beschreibung

1.1 Allgemeines

Stromregelventile der Baureihe SRR dienen zur lastunabhängigen Einstellung der Arbeitsgeschwindigkeit von hydraulischen Verbrauchern. Die Einstellung des Hydrostroms erfolgt über eine Spaltblende.

Beim Einsatz als 3-Wege Stromregler kann das höhere Druckniveau am Regelstrom (A) oder Reststrom (B) liegen. Durch die besondere Ausbildung der Blende ist der eingestellte Hydrostrom weitgehend unabhängig von der Viskosität des Betriebsmittels. Einsatz als 2-Wege Stromregelventil nur nach Rücksprache mit dem Werk.

Speziell für den Einsatz in Load Sensing Systemen wurde das 2-Wege Stromregelventil mit den Optionen /01, /07, /15

und /16 entwickelt. Interne Verbindungen ermöglichen die Verwendung des eigentlichen Reststromanschlusses (R) für den Abgriff des LS-Signales oder zur LS-Entlastung. Durch diese Varianten lassen sich einfache, kompakte und flexible LS-Lösungen realisieren. In der Standardvariante wird das Stromregelventil mit Proportionalmagnet geliefert. Die Optionen /07 und /16 werden über einen Schaltmagnet (ON/OFF) angesteuert.

Das Druckbegrenzungsventil wirkt auf den Federraum der Druckwaage. Es ist vom Werk nach Vorgabe des Kunden eingestellt und mit einer Sicherungskappe versehen.

1.2 Anwendungsbeispiele

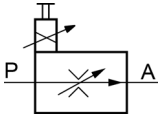
- Erntemaschinen
- Kehrmaschinen
- Müllfahrzeuge
- Düngerstreuer
- gezogene Arbeitsmaschinen
- Aufsitzmäher
- Zerkleinerungsanlagen
- Walzen
- Forstmaschinen
- Kommunalfahrzeuge

2 Sinnbilder

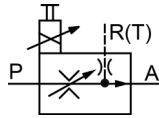
2.1 2-Wege Stromregler

2.1.1 Betätigungsart: Magnet und Notpin (S)

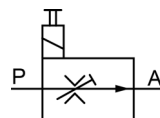
SRRB...S2...



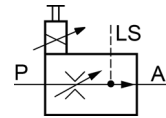
SRRB...S2.../01



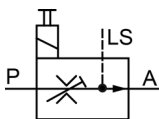
SRRB...S2.../07



SRRB...S2.../15

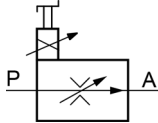


SRRB...S2.../16

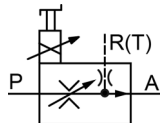


2.1.2 Betätigungsart: Magnet und Notbetätigung (N) / Magnet und Nothandbetätigung (T)

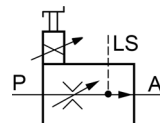
SRRB...N_T2...



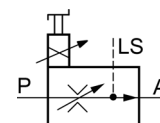
SRRB...N_T2.../01



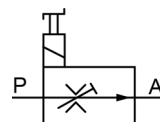
SRRB...N_T2.../15



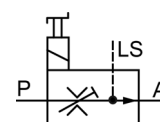
SRRB...N_T2.../16



SRRB...T2.../07

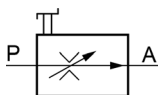


SRRB...T2.../16

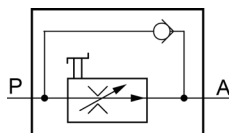


2.1.3 Betätigungsart: Handbetätigt (H)

SRRB...H2...

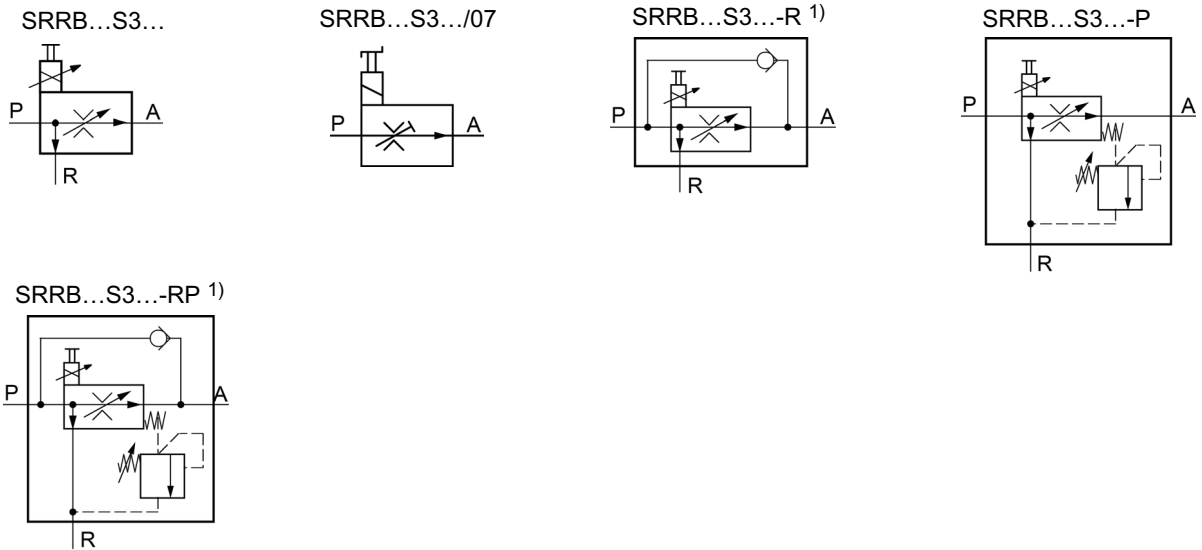


SRRB...H2...-R¹⁾

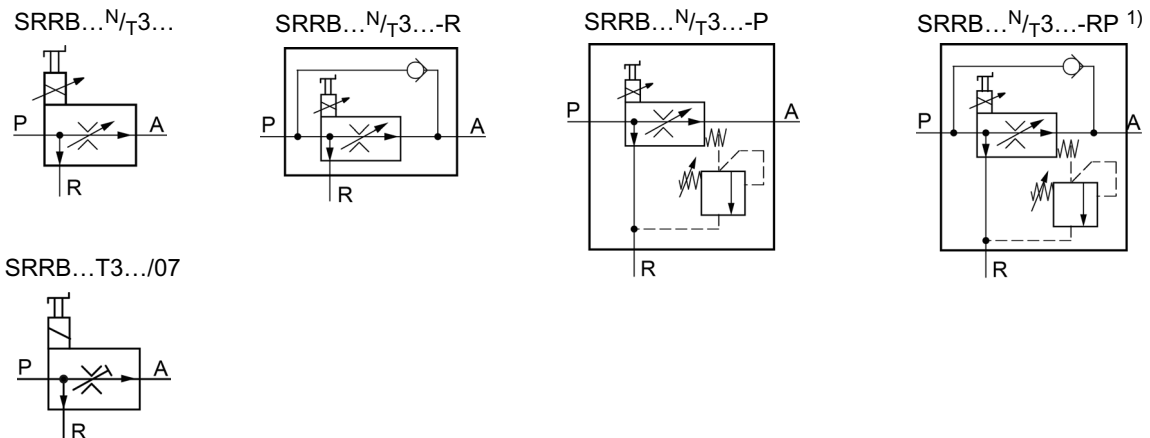


2.2 3-Wege Stromregler

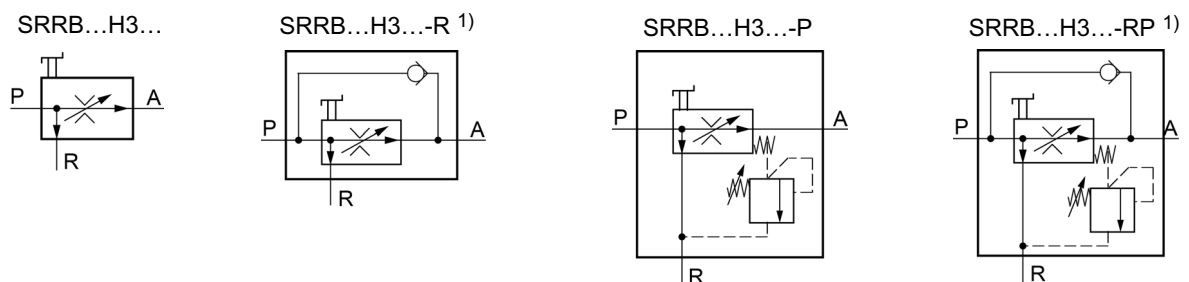
2.2.1 Betätigungsart: Magnet und Notpin (S)



2.2.2 Betätigungsart: Magnet und Notbetätigung (N) / Magnet und Nothandbetätigung (T)



2.2.3 Betätigungsart: Handbetätigt (H)



1) Als Nachsaugventil nur einsetzbar nach Rücksprache mit Bucher Hydraulics.

3 Technische Daten

Allgemeine Kenngrößen	Einheit	Bezeichnung, Wert
Bauart		Rohrleitungseinbau
Durchflussrichtung		P → A geregelt P → R Reststromabfluss (bei Ausführung 2.1 bzw. 2.3 Reststrom belastbar)
Dichtungen		Viton (FPM)
Neutralstellung		geschlossene Blende
Einbaulage		beliebig; vorzugsweise Regelmagnet unten (Selbstentlüftung)
Elektrische Kenngrößen	Einheit	Bezeichnung, Wert
Bauart		druckdicht, in Öl schaltend
Versorgungsspannung GS		12 bzw. 24 über elektr. Ansteuerung
maximale Leistungsaufnahme	W	21 bei 12 V und I _{max.} = 2,3 A 21 bei 24 V und I _{max.} = 1,15 A
Erforderliche Ditherfrequenz	Hz	100 (I _{max.} beachten)
Relative Einschaltdauer ED		100% bei I _{max.}
Schutzart (bei ordnungsgemäß montiertem Stecker)		GDM Stecker IP65 AMP Junior Timer IP65 Deutsch Stecker IP67 DIN EN 60529
Elektroanschluss		Stiftplatte nach DIN EN 175301-803 Steckeranschluss AMP Junior Timer (2-polig) Deutsch Stecker DT04-2P-EP04
Hydraulische Kenngröße	Einheit	Bezeichnung, Wert
Konstantstrombereich	l/min	10, 16, 25, 32, 40, 50, 63, 80 ¹⁾
Zufluss	l/min	max. 100 ¹⁾
Betriebsdruck	bar	max. 315 ²⁾
Leckage	cm ³ /min	max. 100 bei 100 bar ¹⁾
Mindestdruckdifferenz (Druckwaage)	bar	7
Regelgenauigkeit (bezogen auf Nenndurchfluss): Lastabhängigkeit bei Druckbelastung Hysterese durch Ansteuerung		max. ± 2,5% ³⁾ max. ± 3,5% ³⁾
Druckflüssigkeit		Mineralöl nach DIN 51524 ⁴⁾
Druckmitteltemperatur	°C	-20 ... +80
Viskositätsbereich	mm ² /s	10 ... 300
Maximal zulässiger Verschmutzungsgrad der Druckflüssigkeit		DIN 4406 Klasse 20/18/15

1) Werte beziehen sich auf eine Ölviskosität von 35 mm²/s.

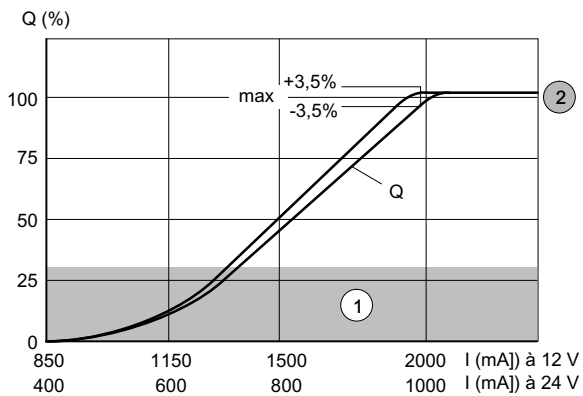
2) Höhere Drücke auf Anfrage.

3) Werte beziehen sich auf den jeweiligen Einstellbereich.

4) Andere Druckmittel auf Anfrage.

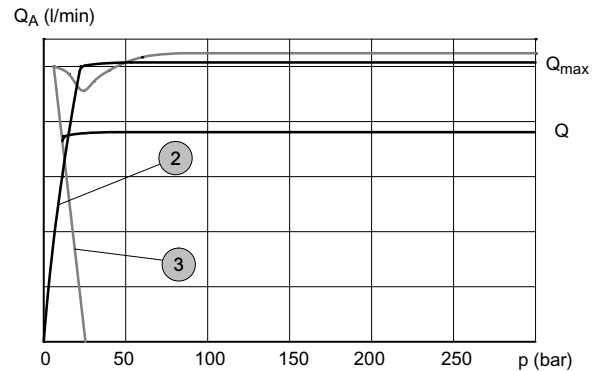
4 Kennlinien

4.1 Q - I Kennlinie



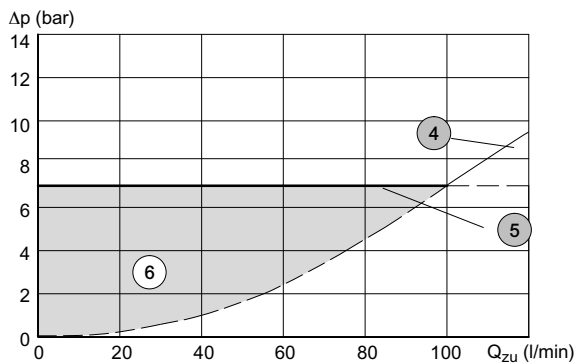
1	Feinststeuerbereich
2	Q_A - konstantstrombelastet

4.2 Mengenabweichung



3	Q_A - reststrombelastet
---	---------------------------

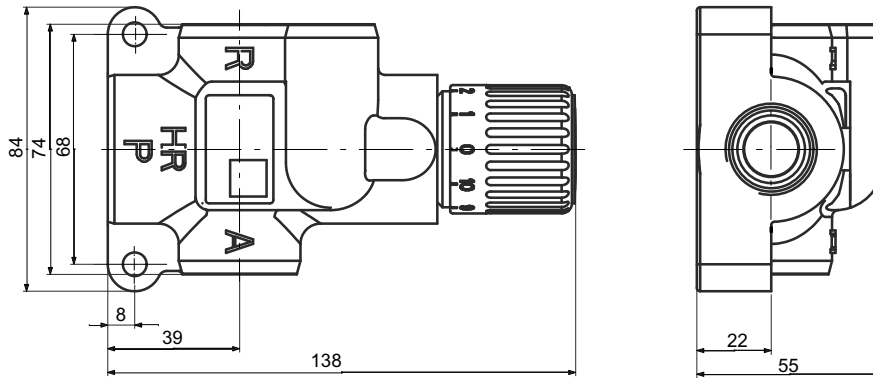
4.3 Druckverlust bei Neutralumlauf $P \rightarrow R$



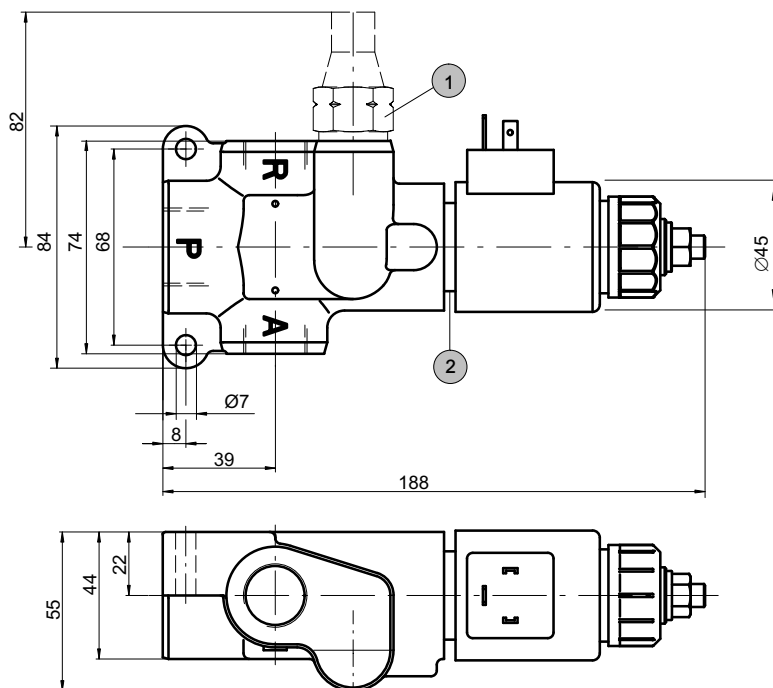
4	Drosselkurve des Reglers
5	Regel - Δp - Kennlinie 7bar
6	Druckverlustbereich (Die tatsächliche Druckverlust-Kennlinie ist abhängig vom Tankdruck am Anschluss R.)

5 Abmessungen

5.1 Stromregler mit Handbetätigung



5.2 Stromregler mit Proportionalmagnet



1 Ausführung mit Druckbegrenzung

2 $M_A = 40^{+5} \text{ Nm}$

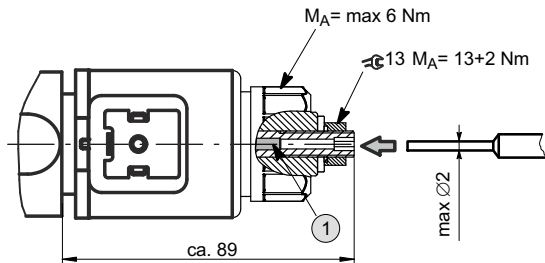
5.3 Anschlussgewinde

Anschluss	SRRB...H.M-...	SRRB...H.G-...
P	M27 x 2	G $\frac{3}{4}$ "
A	M22 x 1,5	G $\frac{1}{2}$ "
R	M22 x 1,5	G $\frac{1}{2}$ "

6 Ausführungen

6.1 Betätigungsarten

6.1.1 Notpin, SRR....S..

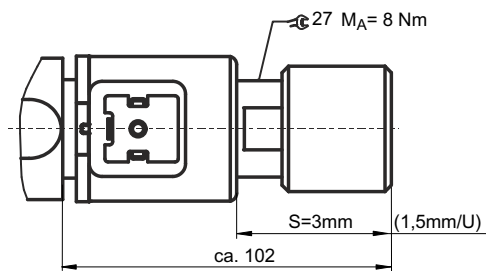


WICHTIG: Durch drücken des Nothand Pins wird der Magnet ON/OFF geschaltet.

1	Nothand Pin
---	-------------

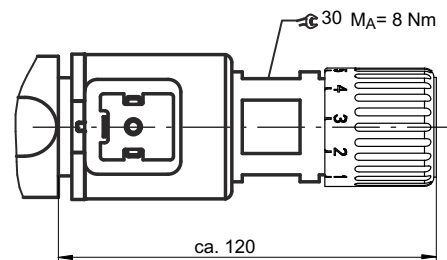
6.1.2 Notbetätigung, SRR....N..

Q_0 bis $Q_{max.}$ = ca. 3,5 Umdrehungen am Handrad



6.1.3 Nothandbetätigung, SRR....T..

Q_0 bis $Q_{max.}$ = ca. 1 Umdrehung am Handrad



6.2 Steckersocket

GDM Stecker nach DIN 43650 G	AMP Junior Timer J	Deutsch Stecker DT04-2P-EP04 T

8 Montagehinweis

WICHTIG!

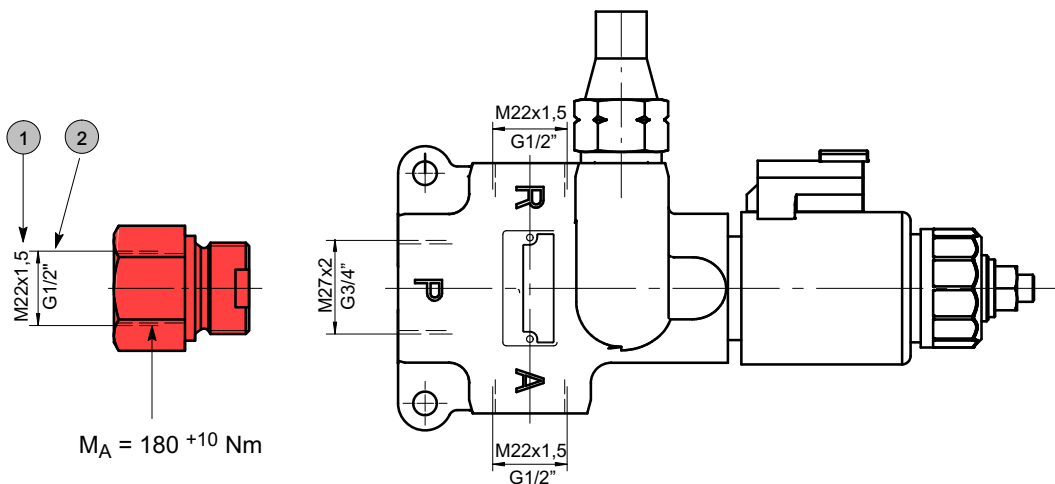
Bei der Befestigung ist darauf zu achten, dass das Gehäuse nicht verspannt wird. Falls erforderlich, Distanzscheiben an den Befestigungspunkten unterlegen. Keine konischen Rohrverschraubungen verwenden.



Zur Funktionssicherung müssen in den Anschlüssen M27x2 bzw. G $\frac{3}{4}$ " mit Einschraubzapfen (Zapfenlänge 16mm) verwendet werden. Bei Bedarf können Reduzierschraubungen von M27x2 auf M22x1,5 oder G $\frac{3}{4}$ " auf G $\frac{1}{2}$ " bestellt werden (siehe Absatz 9).

9 Zubehör

9.1 Reduzierschraubung



1 Reduzierschraubung M27x2 → M22x1,5

2 Reduzierschraubung G $\frac{3}{4}$ " → G $\frac{1}{2}$ "

Bestellbezeichnung	Ausführung	Bestellnummer
Reduzierschraubung M27x2 → M22x1,5	Verschraubung mit Schneidkante,	100000183
Reduzierschraubung G $\frac{3}{4}$ " → G $\frac{1}{2}$ "	Verschraubung mit Dichtring Profildichtring nach DIN 3869 im Lieferumfang enthalten	100235660

info.kl@bucherhydraulics.com

www.bucherhydraulics.com

© 2021 by Bucher Hydraulics GmbH, D-79771 Klettgau

Alle Rechte vorbehalten.

Die angegebenen Daten dienen allein der Produktbeschreibung und sind nicht als zugesicherte Eigenschaften im rechtlichen Sinne zu verstehen. Die Angaben entbinden den Anwender nicht von eigenen Beurteilungen und Prüfungen. Auf Grund kontinuierlicher Verbesserungen der Produkte sind Änderungen der in diesem Katalog gemachten Produktspezifikationen vorbehalten.

Klassifikation: 430.310.335.310.