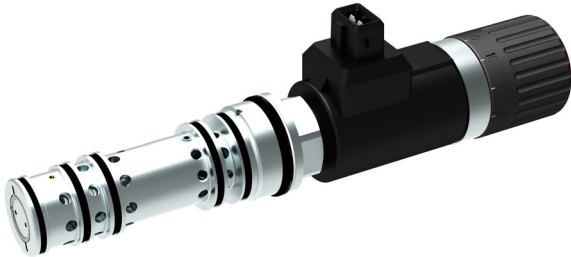


流量控制阀

SRCA.. 系列



- 插入式线圈使得更换卷线轴更为简单
- 即使温度和负载发生变化，工作结果不变
- 紧凑型结构
- Δp 值减少
- 锌镍涂层 (>720h DIN EN ISO 9227 NSS)

1 说明

1.1 综述

SRCA流量控制阀用于控制液压执行元件的工作速度,其设定与负载大小无关。当用作三通流量控制阀时工作油口及回油口的压力更高。当用作二通流量控制阀时回油口将被

关闭。其特殊的孔口设计可确保流量调节不受流体粘度影响。通过特殊的插装结构可为客户的系统要求提供各种解决方案。

1.2 应用示例

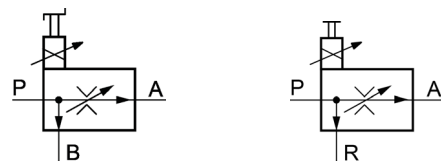
- 皮带传动
- 撒料盘传动
- 蜗杆传动
- 刷传动
- 线圈传动
- 液体泵传动
- 送风机驱动

2 示意图

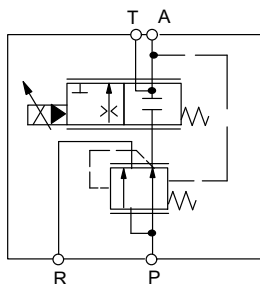
2.1 双向和三向流量阀



2.2 双向和三向流量阀



2.3 原理说明



3 技术数据

一般特性	单位	说明, 值
设计		旋入式滤芯
流动方向		P → A 控制 P → R 剩余液流排放
密封		NBR
消能位置		孔口关闭
安装高度		无限制; 底部最好配备线圈 (自动排气)
调试		液压系统通风 (如有可能, 在无负载的情况下多次操作调节器)
电气特性	单位	说明, 值
设计		高压; 湿衔铁
电压	VDC	12 或 24 V, 由电气控制器供电
功耗	瓦特	比例运行状态: 12伏特电压及1350毫安电流时功率为16瓦特 24伏特电压及675毫安电流时功率为16瓦特 开/关运行状态: 12/24伏特电压时功率为27瓦特
所需的抖动频率	Hz	100
相对占空比		100 %
保护等级 (正确安装插头时)		AMP Junior Timer IP65 Deutsch 插头 IP67 (DIN EN 60529)
电气连接		AMP Junior Timer 插头连接器 (2 针式) Deutsch 插头 DT04-2P-EP04
液压特性	单位	说明, 值
恒定流量范围	l/min	10, 16, 25, 32, 40, 50 ¹⁾
入口流量	l/min	最大 100 ¹⁾
工作压力	bar	最大 250
泄漏率	cm ³ /min	最大 100 ¹⁾ (bzw praktisch 0 bei gebohrter Vorzugsstromentlastung)
最小压差 (压力补偿器)	bar	4 ... 7
控制精度 (相对标称流量的百分比): 在承受压力于取决于负载 工作时存在迟滞		最大 ± 2,5 % ²⁾ 最大 ± 3,5 % ²⁾
流体		符合 DIN 51524 标准的矿物油 ³⁾
温度范围	°C	-20 ... +80
粘度范围	mm ² /s	10 ... 300
液压液体的最大允许污染等级		ISO 4406 等级 20/18/15; (参阅章节 9)

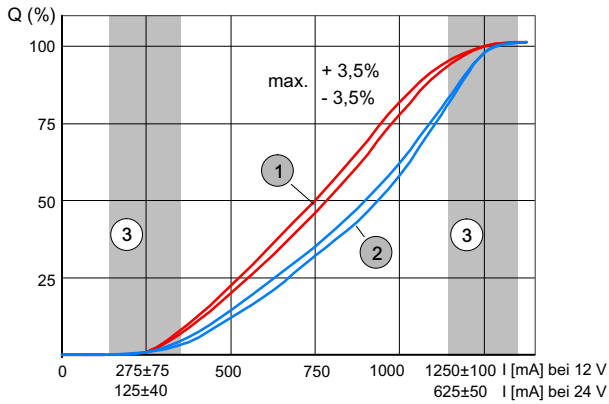
1) 这些值适用于油液粘度为 35 mm²/s (cSt) 的工况。

2) 这些值适用于选定流量范围。

3) 对于其他流体, 请联系布赫液压。

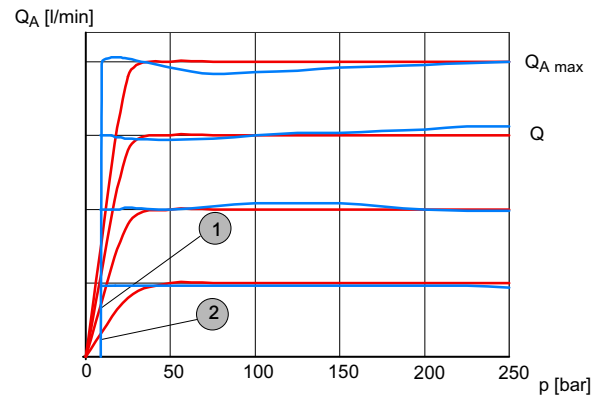
4 性能曲线图

4.1 Q / I 特征



1	Q / I 特征 50 l/min
2	Q / I 特征 25 l/min
3	精细控制范围

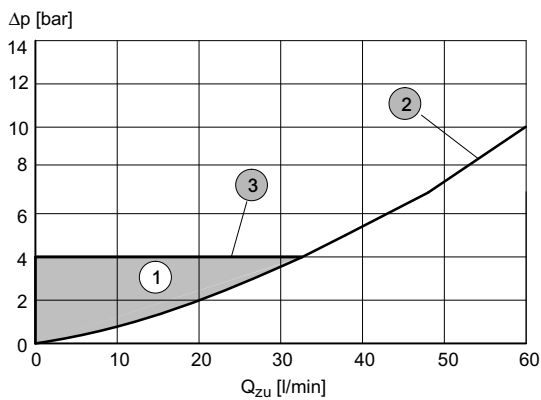
4.2 负载 - 特征



1	QA - 高压恒定液流
2	QA - 高压剩余液流

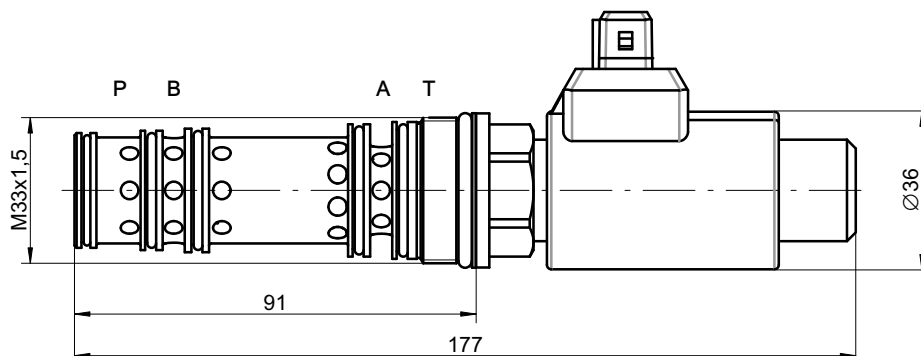
4.3 P → B

通气旁路时的压降



1	压力损失区域 (实际压力损失特征取决于端口 B 处的液箱压力)
2	控制阀的节流曲线 (视所使用的外罩而定)
3	控制 - Δp - 特征值 4 bar

5 尺寸

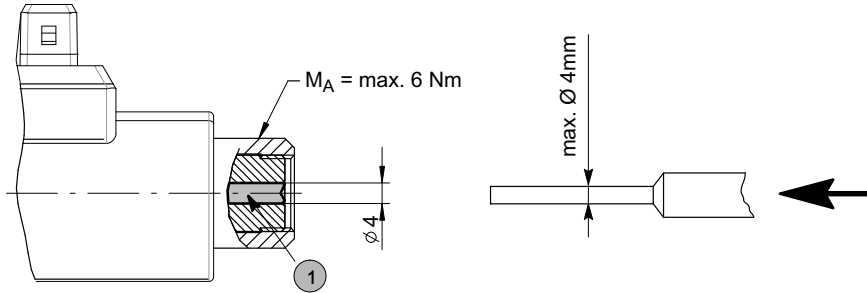


A	优先流量 (可调节)	P	泵侧进口
B	剩余流量 (三通型式)	T	封闭孔径内优先放电电流

6 型号

6.1 手动越权控制

6.1.1 应急销、SRCA...S..

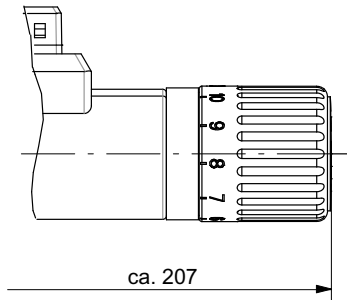


1 应急销

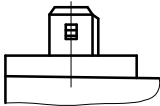
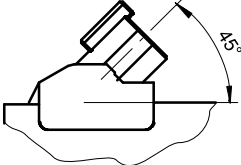
重要注意事项：按下应急销 (1) 可以打开/关闭阀门

6.1.2 基本手动越权控制、SRCA...T..

Q_0 到 Q_{max} . = 转动旋钮约一圈



6.2 插座

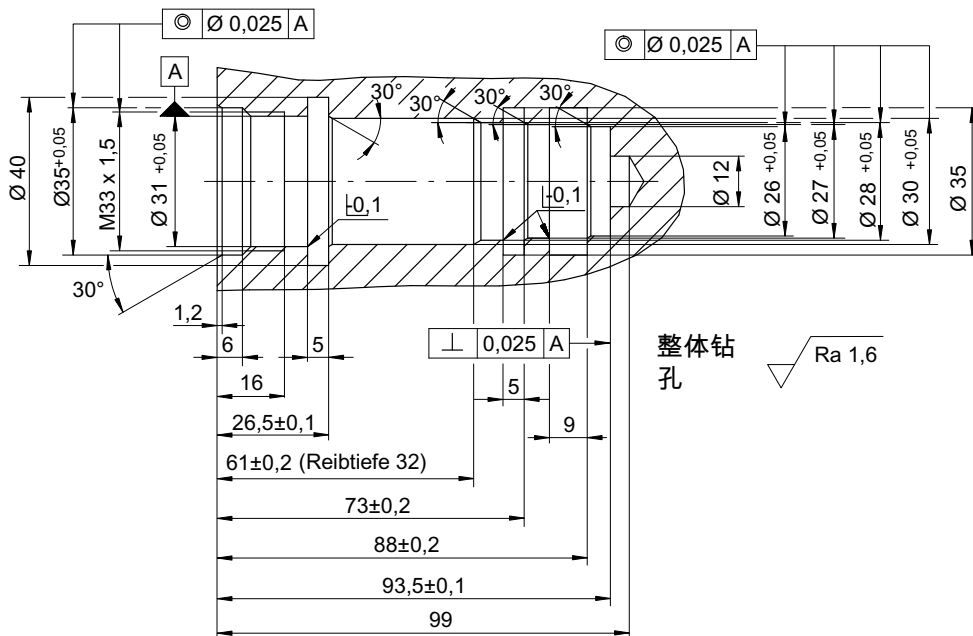
AMP Junior Timer J	Deutsch 插头 DT04-2P-EP04 T
	

7 订购代码

		S R C A 0 5 0 S 3 - 0 J 1 2 /	
流量控制阀 SR			
管壳			
尺寸			
恒定流量范围 (10, 16, 25, 32, 40, 50 l/min) 例如 0...50 l/min	= 050		
操作类型 电磁线圈 + 应急销	= S		
电磁线圈 + 高级手动越权控制	= T		
3通 (可用作二通调节器)	= 3		
设计编号 (待由工厂添加)			
插头连接器	AMP Junior Timer = J Deutsch 插头 = T		
比例电磁铁电压	DC 12 伏 = 12 DC 24 伏 = 24		
选项 (待由工厂添加)			

8 外罩

8.1 三通流量控制阀孔形 BG3WM33

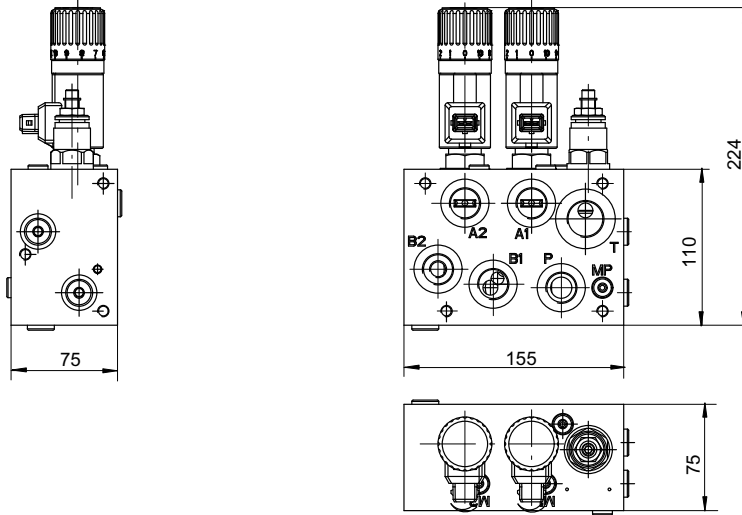


若要暂借用于生成上述孔形的步进工具 T2031 (ID 号: 100608916), 敬请询问。

8.2 外罩型号

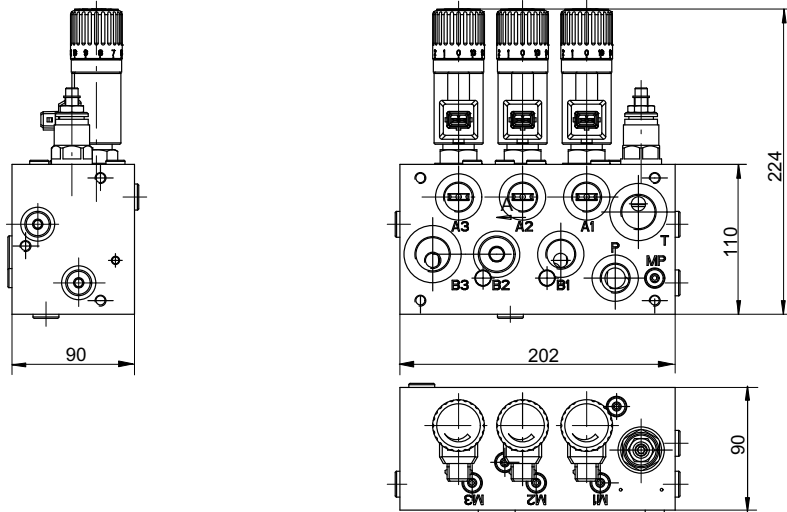
8.2.1 控制块解决方案 SRCAVM2-***2-0M22 示例

8.2.1.1 含磁铁且具有手动操作功能的流量控制阀



8.2.2 控制块解决方案 SRCAVM3-***2-0M22 示例

8.2.2.1 含磁铁且具有手动操作功能的流量控制阀



9 液体

SRCA.. 产品要求工作流体至少达到 ISO 4406 等级 20/18/15 的清洁度。

对于混合摩擦工况，我们建议使用含抗磨添加剂的工作流体。

不含适当添加剂的流体可能会缩短泵和电机的使用寿命。用户需自行负责维护并定期检查流体质量。

info.kl@bucherhydraulics.com

www.bucherhydraulics.com

© 2025 by Bucher Hydraulics GmbH, D-79771 Klettgau

版权所有

本资料仅供产品功能描述，不承担法律意义上的担保。本资料无义务解除用户自己评估和测试。因为产品不断改进，我们保留修改此样本中产品规格的权利。

等级: 430.310.335.310.