

Sperrventil Federbelastetes Rückschlagventil

$Q_{\max} = 25 \text{ l/min}$, $p_{\max} = 220 \text{ bar}$

Kugelausführung

Typenreihe: RKVE-G-04-__-VD22



- Einschraubventil
- Ungehärtete kostenoptimierte Version
- Überdurchschnittlich hohes Q_{\max} bei extrem geringem Δp
- Keine Weichdichtung, dadurch unabhängiger von Temperatur und Druckflüssigkeit
- Im geschlossenen Zustand sehr dicht

Beschreibung

Das Kugelrückschlagventil der Baureihe RKVE-VD22 ist für Anwendungen bis 220 bar eine kostenoptimierte Alternative zum RKVE-VD. Auch diese Baureihe zeichnen sich durch sehr hohe Druckbelastbarkeit und extrem geringes Δp aus. Bei der Ventilbaureihe RKVE...-VD22 wurde der zulässige Durchfluss, bei gleicher Druckdifferenz gegenüber RKVE um 50% erhöht. Ventilsitz, Kugel und Gehäuse sind ungehärtet.

Das Ventil wird durch eine metallische Dichtkante abgedichtet. Durch den Wegfall der Weichdichtung ist das Ventil unabhängig von Temperatur und Druckflüssigkeit. Der hydraulische Volumenstrom wird in Einschraubrichtung (B zu A) gesperrt und in Gegenrichtung frei gegeben. Das Ventil ist in den Nenngrößen 04, 06, 08 und 10 erhältlich.

Sinnbild



Technische Daten

Allgemeine Kenngrößen	Bezeichnung, Wert, Einheit
Funktionsgruppe	Sperrventil
Funktion	Federbelastetes Rückschlagventil
Bauform	Einschraubventil
Merkmal	Kugelausführung
Baugröße	Nenngröße 04
Gewindegröße	G 1/8"
Einbaulage	beliebig
Masse	0,004 kg
Anzugsdrehmoment Stahl	8 Nm

Hydraulische Kenngrößen	Bezeichnung, Wert, Einheit
Maximaler Betriebsdruck	220 bar
Maximaler Volumenstrom	25 l/min
Nennvolumenstrom	12 l/min
Volumenstromrichtung	siehe Sinnbild
Druckflüssigkeit	Mineralöl HL und HLP nach DIN 51 524; weitere Druckflüssigkeiten auf Anfrage!
Minimale Druckflüssigkeitstemperatur	- 30 °C
Maximale Druckflüssigkeitstemperatur	+ 120 °C
Viskositätsbereich	10 ... 500 mm ² /s (cSt)
Maximal zul. Verschmutzungsgrad der Druckflüssigkeit (Reinheitsklasse nach ISO 4406:1999)	Klasse 20/18/15
Öffnungsdruck	0,2 / 0,5 / 1,0 bar



HINWEIS!

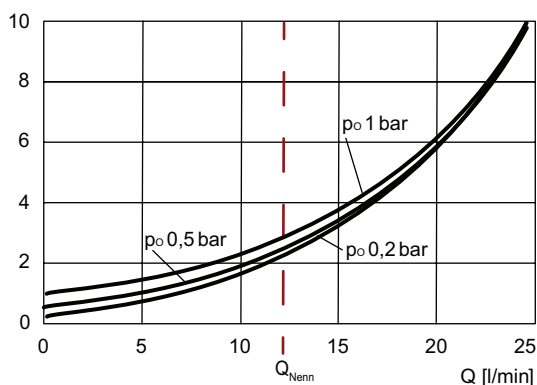
Andere Werte nach Rücksprache mit Bucher Hydraulics möglich.

Kennlinien

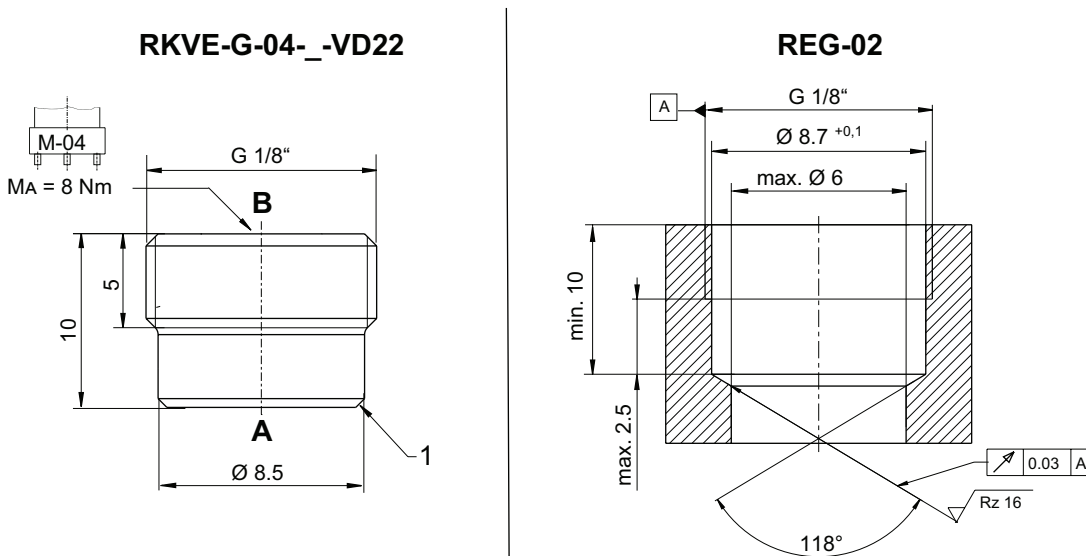
gemessen mit Ölviskosität 33,0 mm²/s (cSt)

$\Delta p = f(Q)$ Druckverlust-Volumenstrom

Δp [bar]



Abmessungen, Schnittbild



RKVE-G-04_-VD22 = Rückschlagventil / Einschraubpatrone

REG-02 = Abmessung der Bohrungsform für Einschraubpatrone RKVE-G-04_-VD22

1 = Dichtkante für metallische Abdichtung

Die angegebenen Maße gelten für den eingebauten Zustand.

Montagehinweise



HINWEIS!

Beim Montieren der Einschraubventile ist das Anzugsdrehmoment zu beachten. Der Wert ist im Kapitel Technische Daten ersichtlich. Blenden oder Düsen sind hinter dem Rückschlagventil anzuordnen. Ist das konstruktiv nicht möglich, so muss zwischen Rückschlagventil und Düse ein rechtwinkliger Bohrungsverlauf vorgesehen werden (siehe Datenblatt 170-P-059000). Passende Montageschlüssel sind bei Bucher Hydraulics erhältlich (siehe Datenblatt 170-P-051600).



ACHTUNG!

Es ist sicherzustellen dass das Ventil bei der Montage auf der Dichtfläche sauber aufliegt und nicht durch zu großen Kraftaufwand verformt wird.

Anwendungshinweise



HINWEIS!

Der maximale Betriebsdruck darf auch von auftretenden Druckspitzen nicht überschritten werden. Die maximal zulässige Durchflussmenge darf auch beim Einsatz mit schlagartiger Belastung in Durchflussrichtung des Rückschlagventils, z.B. bei Schaltungen nach Speichern, nicht überschritten werden. Die Eignung des Ventils für den vorgesehenen Einsatzfall liegt in der Verantwortung des Käufers und muss ggf. durch Versuche oder Erprobung nachgewiesen werden.



ACHTUNG!

Die Ventile sind zur Druckbegrenzung in Öffnungsrichtung nur bedingt einsetzbar (bei Bedarf Rücksprache mit Bucher Hydraulics).

Bestellangaben

RKVE - G - 04 - 02 - VD22

RKVE = Rückschlagventil in Kugelausführung, einschraubbar

G = Einschraubgewinde G1/8"

04 = Nenngröße 04, Q_{Nenn} 12 l/min

02 = Öffnungsdruck 0,2 bar (Artikel Nummer: 170648500)

05 = Öffnungsdruck 0,5 bar (Artikel Nummer: 170648501)

1 = Öffnungsdruck 1 bar (Artikel Nummer: 170648502)

VD22 = Ungehärtete, kostenoptimierte Version für max. 220 bar

Zugehörige Datenblätter

Referenz	Beschreibung
170-P-051600	Montagewerkzeug für Typenreihe RKVE... und RV...
170-P-059000	Einsatz von Blenden oder Düsen vor einem Rückschlagventil