

Sperrventil Federbelastetes Rückschlagventil

$Q_{\max} = 50 \text{ l/min}$, $p_{\max} = 350 \text{ bar}$

Kugelausführung

Typenreihe: RKVE-G-08-02-KB



- Einschraubventil
- Überdurchschnittlich hohes Q_{\max} bei extrem geringem Δp
- Keine Weichdichtung, dadurch unabhängiger von Temperatur und Druckflüssigkeit
- Im geschlossenen Zustand sehr dicht
- Kompakte, marktübliche Bohrungsform

Beschreibung

Das Kugelrückschlagventil der Baureihe RKVE-KB zeichnet sich durch das besonders kompakte Design aus. Das Ventil wird durch eine metallische Dichtkante abgedichtet. Durch den Wegfall der Weichdichtung ist das Ventil unabhängig von der Temperatur und der Druckflüssigkeit. Das federbelastete Kugelrückschlag-

ventil ist sehr robust, sehr dicht und schmutzunempfindlich. Ventilsitz, Kugel und Gehäuse sind gehärtet. Der hydraulische Volumenstrom wird in Einschraubrichtung (B zu A) gesperrt und in Gegenrichtung freigegeben. Es ist in den Nenngrößen 04, 06, 08, 10 und 16 erhältlich.

Sinnbild



Technische Daten

| Allgemeine Kenngrößen | Bezeichnung, Wert, Einheit |
|------------------------|----------------------------------|
| Funktionsgruppe | Sperrventil |
| Funktion | Federbelastetes Rückschlagventil |
| Bauform | Einschraubventil |
| Merkmal | Kugelausführung |
| Baugröße | Nenngröße 08 |
| Gewindegröße | G 3/8" |
| Einbaulage | beliebig |
| Anzugsdrehmoment Stahl | 25 Nm |

| Hydraulische Kenngrößen | Bezeichnung, Wert, Einheit |
|---|---|
| Maximaler Betriebsdruck | 350 bar |
| Maximaler Volumenstrom | 50 l/min |
| Nennvolumenstrom | 30 l/min |
| Volumenstromrichtung | siehe Sinnbild |
| Druckflüssigkeit | Mineralöl HL und HLP nach DIN 51 524; weitere Druckflüssigkeiten auf Anfrage! |
| Minimale Druckflüssigkeitstemperatur | - 30 °C |
| Maximale Druckflüssigkeitstemperatur | + 120 °C |
| Viskositätsbereich | 10 ... 500 mm ² /s (cSt) |
| Maximal zul. Verschmutzungsgrad der Druckflüssigkeit (Reinheitsklasse nach ISO 4406:1999) | Klasse 20/18/15 |
| Öffnungsdruck | 0,2 bar |

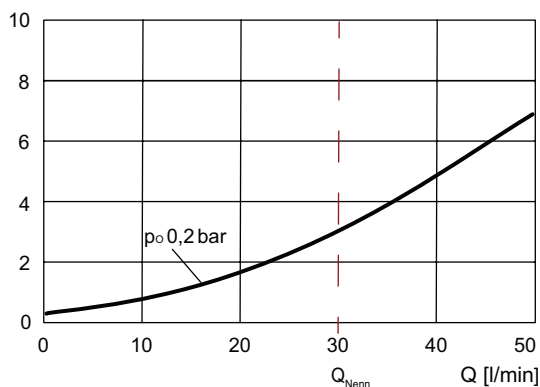
i HINWEIS!
Andere Werte nach Rücksprache mit Bucher Hydraulics möglich.

Kennlinien

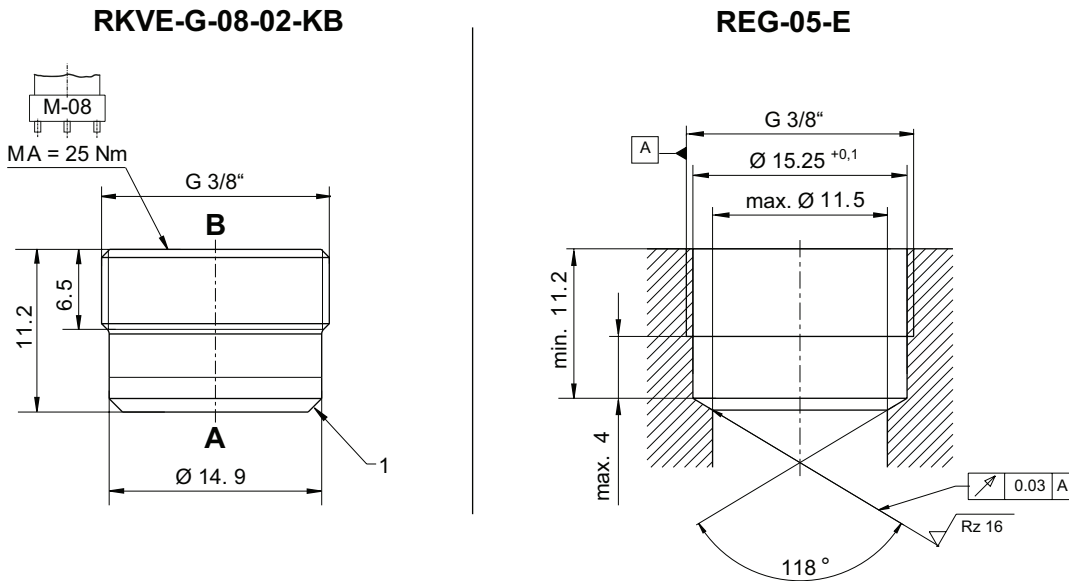
gemessen mit Ölviskosität 33,0 mm²/s (cSt)

$\Delta p = f(Q)$ Druckverlust-Volumenstrom

Δp [bar]



Abmessungen, Schnittbild



RKVE-G-08-02-KB = Rückschlagventil / Einschraubventil

REG-05-E = Abmessung der Bohrungsform für Einschraubventil RKVE-G-08-02-KB

1 = Dichtkante für metallische Abdichtung

Die angegebenen Maße gelten für den eingebauten Zustand.

Montagehinweise



WICHTIG!

Beim Montieren der Einschraubventile ist das Anzugsdrehmoment zu beachten. Der Wert ist im Kapitel Technische Daten ersichtlich. Blenden oder Düsen sind hinter dem Rückschlagventil anzuordnen. Ist das konstruktiv nicht möglich, so muss zwischen Rückschlagventil und Düse ein rechtwinkliger Bohrungsverlauf vorgesehen werden (siehe Datenblatt 170-P-059000). Passende Montageschlüssel sind bei Bucher Hydraulics erhältlich (siehe Datenblatt 170-P-051600).



ACHTUNG!

Es ist sicherzustellen dass das Ventil bei der Montage auf der Dichtfläche sauber aufliegt und nicht durch zu großen Kraftaufwand verformt wird.

Anwendungshinweis



HINWEIS!

Der maximale Betriebsdruck darf auch von auftretenden Druckspitzen nicht überschritten werden. Die maximal zulässige Durchflussmenge darf auch beim Einsatz mit schlagartiger Belastung in Durchflussrichtung des Rückschlagventils, z.B. bei Schaltungen nach Speichern, nicht überschritten werden. Die Eignung des Ventils für den vorgesehenen Einsatzfall liegt in der Verantwortung des Käufers und muss ggf. durch Versuche oder Erprobung nachgewiesen werden.



ACHTUNG!

Die Ventile sind zur Druckbegrenzung in Öffnungsrichtung nur bedingt einsetzbar (bei Bedarf Rücksprache mit Bucher Hydraulics).

Bestellangaben

RKVE - G - 08 - 02 - KB

RKVE = Rückschlagventil in Kugelausführung, einschraubbar

G = Einschraubgewinde G3/8"

08 = Nenngröße 08, Q_{Nenn} 30 l/min

02 = Öffnungsdruck 0,2 bar (*Artikel Nummer: 170628461*)

KB = Kompakte Bauform

Zugehörige Datenblätter

| Referenz | Beschreibung |
|--------------|---|
| 170-P-051600 | Montagewerkzeug für Typenreihe RKVE... und RV... |
| 170-P-059000 | Einsatz von Blenden oder Düsen vor einem Rückschlagventil |