

Wegeventil 2-Wege/2-Positionen

$Q_{\max} = 140 \text{ l/min}$, $p_{\max} = 350 \text{ bar}$

Schaltmagnet, vorgesteuert, Kegelausführung

Typenreihe: WSVN22O-10F-_-A...



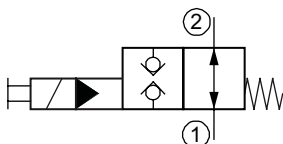
- Einschraubventil
- Für Bohrungsform HF/C1220A
- Alle Aussenteile mit Zink-Nickel-Beschichtung nach DIN EN ISO 19598
- Passt in Common Cavity nach ISO
- Sicheres Schalten auch bei längeren Standzeiten
- Kein externer Vorsteuerölabgang notwendig
- Optional mit Handnotbetätigung
- Einbau in Gewindeanschlusskörper Typ GHF-34
- Stromlos offen
- Aufsteckspule drehbar und ohne Öffnen des Hydraulikkreises auswechselbar
- Druckbelastbare Nassanker-Magnete
- Unterschiedliche Steckersysteme und Spannungen verfügbar

Beschreibung

Die 2-Wege/2-Positionen Magnetventile der Typenreihe WSVN22O... sind vorgesteuerte, druckausgeglichene Einschraubventile mit Gewinde 1 1/16-12 UN der NG 10 / SAE 12. Hauptstufe sowie Vorsteuerung sind nach dem Kegelsitz-Prinzip konstruiert und somit in beiden Durchflussrichtungen sitzdicht (doppelsitzdicht). Zur Verfügung steht die Funktion „stromlos offen“. Alle Aussenteile der Patrone sind Zink-Nickel beschichtet, wodurch sie sich auch bei extremen äus-

seren Bedingungen einsetzen lassen. Die aufsteckbaren Magnetspulen sind ohne Eingriff in den Hydraulikkreis auswechselbar und um 360° drehbar. Eingesetzt werden diese Ventile in mobilen und stationären Anwendungen, wo dichte Schliessfunktionen wie lecköfrees Halten von Lasten, Spannen und Klemmen von entscheidender Bedeutung sind. Für die Selbstmontage ist das Kapitel zugehörige Datenblätter zu beachten.

Sinnbild



Technische Daten

Allgemeine Kenngrößen	Bezeichnung, Wert, Einheit
Verkaufskategorie	Mindestbestellmenge erforderlich (siehe Bestellangaben)
Funktionsgruppe	Wegeventil
Funktion	2-Wege/2-Positionen
Bauform	Einschraubventil
Ansteuerung	Schaltmagnet
Merkmal	vorgesteuert, Kegelausführung
MTTFd-Wert	150 Jahre
Baugröße	NG 10 / SAE 12
Gewindegröße	1 1/16-12 UN-2A
Einbaulage	beliebig
Masse	0.60 kg
Bohrungsform nach ISO	passt in ISO 17209: 1 1/16-01-0-13
Bohrungsform nach Werkstandard	Für Bohrungsform HF/C1220A
Anzugsdrehmoment Stahl	150 Nm
Anzugsdrehmoment Aluminium	150 Nm
Anzugsdrehmoment-Toleranz	± 10 %
Minimale Umgebungstemperatur	- 25 °C
Maximale Umgebungstemperatur	+ 50 °C
Oberflächenschutz	Alle Aussenteile mit Zink-Nickel-Beschichtung nach DIN EN ISO 19598
Dichtungsmaterial	siehe Bestellangaben
Dichtsatz Bestellnummer	NBR: DS-518-N / FKM: DS-518-V

Hydraulische Kenngrößen	Bezeichnung, Wert, Einheit
Maximaler Betriebsdruck	350 bar
Maximaler Volumenstrom	140 l/min
Volumenstromrichtung	siehe Sinnbild
Druckflüssigkeit	Mineralöl HL und HLP nach DIN 51 524; weitere Druckflüssigkeiten auf Anfrage!
Minimale Druckflüssigkeitstemperatur	- 25 °C
Maximale Druckflüssigkeitstemperatur	+ 80 °C
Viskositätsbereich	10 ... 500 mm ² /s (cSt)
Empfohlener Viskositätsbereich	15 ... 250 mm ² /s (cSt)
Maximal zul. Verschmutzungsgrad der Druckflüssigkeit (Reinheitsklasse nach ISO 4406:1999)	Klasse 20/18/15

Elektrische Kenngrößen	Bezeichnung, Wert, Einheit
Aktuator Typ	Magnetspule
Magnetspulen Typ	D36
Versorgungsspannung DC	12/24 V DC
Versorgungsspannung AC	115/230 (50 ... 60 Hz) V AC
Versorgungsspannungstoleranz	± 10 %
Maximal zulässige Leistungsaufnahme	V DC = 27 W / V AC = 25 W
Schaltzeit	Schaltzeit gemessen bei: U _N : Δp = 350 bar; Q = 80 l/min; T _{Ambient} = 20 °C; θ = 46 mm ² /s 120 ms (Magnet EIN) 44 ms (Magnet AUS)
Relative Einschaltdauer (ED)	100 %
Elektrischer Anschluss Magnetspule	mehrere Anschlussarten verfügbar, siehe Bestellangaben
Schutzart Magnetspule nach ISO 20 653 / EN 60 529	mehrere Schutzarten verfügbar, siehe Bestellangaben (mit entsprechendem Gegenstecker sowie fachgerechter Montage und Abdichtung)



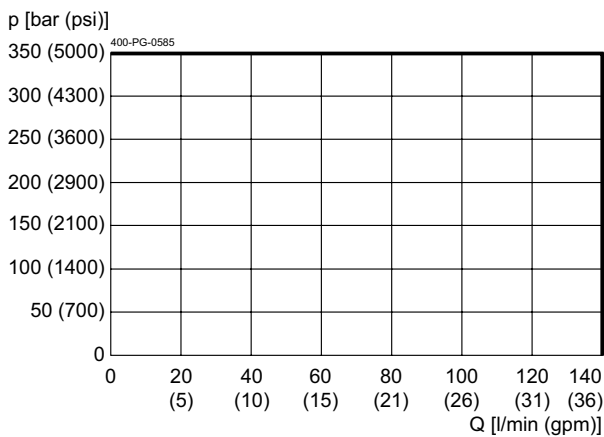
HINWEIS!

Die Schaltzeit kann stark von Volumenstrom, Druck, Ölviskosität und der Verweilzeit unter Druck abhängig sein. In der Praxis kann daher die Schaltzeit vom angegebenen Wertebereich abweichen.

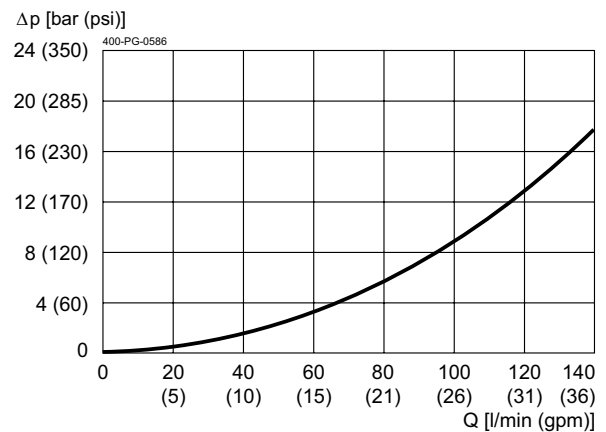
Kennlinien

gemessen mit Ölviskosität 33,0 mm²/s (cSt), Magnet bei Beharrungstemperatur und 10 % Unterspannung

p = f(Q) Leistungsgrenzen



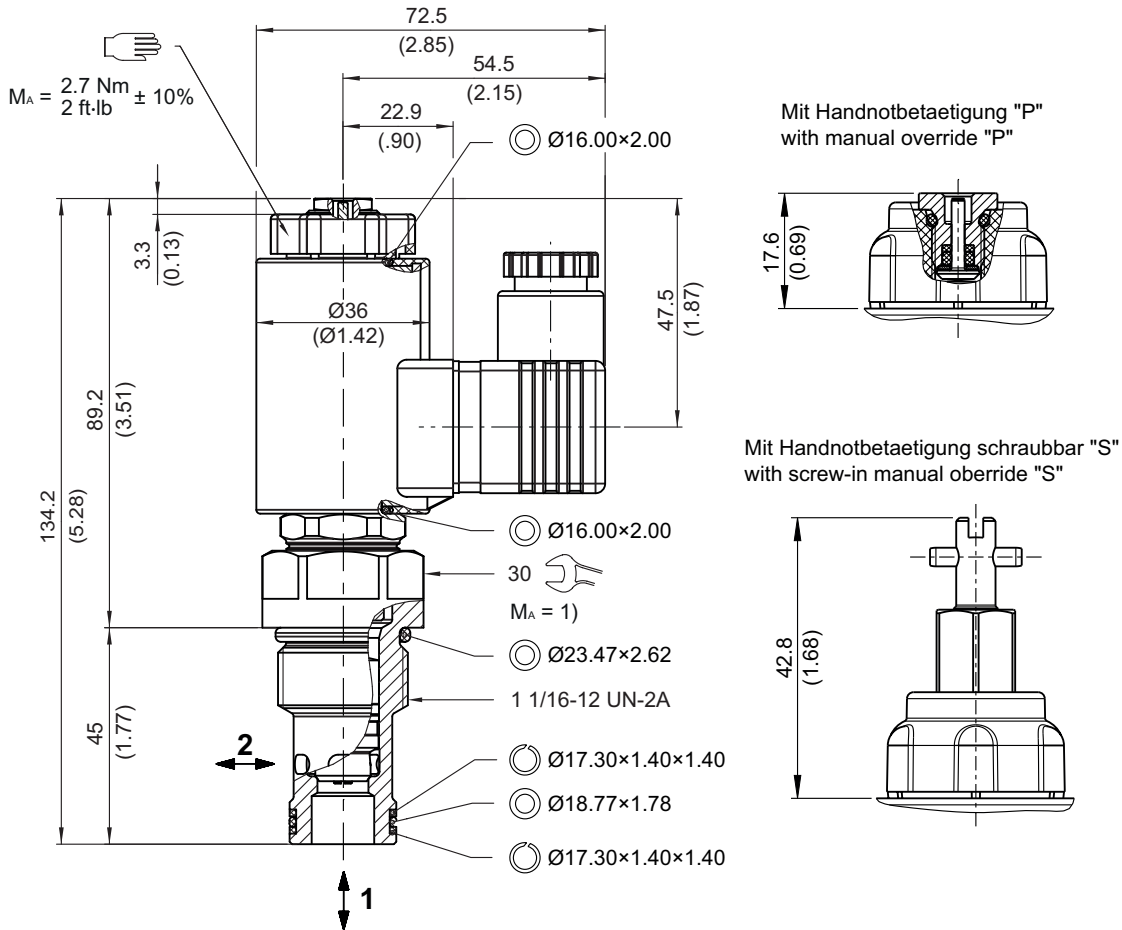
Δp = f(Q) Druckverlust-Volumenstrom



Abmessungen, Schnittbild

Beispiel für die Masseinheit:
Example for the dimensional units:

0.79 = 0.79 mm millimeter
(.031) = 0.031" inch



Montagehinweise



WICHTIG!

1) Beim Montieren der Einschraubventile ist das Anzugsdrehmoment zu beachten. Der Wert ist im Kapitel "Technische Daten" ersichtlich.



HINWEIS!

Die Dichtungselemente sind nicht einzeln erhältlich. Im Kapitel "Technische Daten" ist die Dichtsatz Bestellnummer ersichtlich.



ACHTUNG!

Wartungsarbeiten dürfen nur durch Fachpersonal mit mechanischen Kenntnissen ausgeführt werden. Grundsätzlich dürfen nur die Dichtungselemente ersetzt oder kontrolliert werden. Bei Dichtungswechsel ist darauf zu achten, dass die Dichtungen gut eingeölt oder eingefettet montiert werden.

Bestellangaben

z. B.

W	S	V	N	22O	-	10	F	-	_	-	N	A	1	24	D	_
---	---	---	---	-----	---	----	---	---	---	---	---	---	---	----	---	---

<p>W = Wegeventil</p> <p>S = Sitzausführung, doppelsitzdicht</p> <p>V = Vorgesteuert</p> <p>N = Elektrisch betätigt, V DC = 27 W / V AC = 25 W</p> <p>22O = 2-Wege/2-Positionen, stromlos offen</p> <p>10 = Nenngrosse 10 / SAE12</p> <p>F = Bohrungsform HF/C1220A</p> <p>O = ohne Handnotbetätigung</p> <p>P = mit Handnotbetätigung</p> <p>S = mit Handnotbetätigung schraubbar</p> <p>(ohne) = NBR (Nitril-Butadien-Kautschuk / BUNA) Dichtungen (Standard)</p> <p>V = FKM (Fluor-Kautschuk / VITON) Dichtungen (Spezial-Dichtungen nach Rücksprache)</p> <p>A ... Q = Standard-Ausführung nach gültigem Datenblatt</p> <p>Z ... R = Spezial-Ausführung nach Rücksprache</p> <p>1 ... 9 = Technischer Stand (bei Bestellung weglassen)</p> <p>... = Spannungswert z. B. 24 (24 V)</p> <p>D = Stromart DC</p> <p>A = Stromart AC</p> <p>(ohne) = DIN EN 175301-803 Anschluss, 3-polig 2 P+E inkl. Gegenstecker, IP 65 (Standard)</p> <p>M100 = DIN EN 175301-803 Anschluss, 3-polig 2 P+E</p> <p>C = Kostal-Stecker-Anschluss (IP 65)</p> <p>JT = Junior-Timer-Radialstecker-Anschluss (mit Schutzdiode, IP 65)</p> <p>IT = Junior-Timer-Axialstecker-Anschluss (mit Schutzdiode, IP 65)</p> <p>D = Deutsch-Stecker-Anschluss DT04-2P (IP 67/69K)</p> <p>DT = Deutsch-Stecker-Anschluss DT04-2P (mit Schutzdiode, IP 67/69K)</p> <p>S = AMP Superseal 1,5 (IP 67) / Metri-Pack 150 (IP 65) Anschluss</p> <p>F = Freie Kabelenden (500 mm)</p>	<p>} ohne Gegenstecker</p>
--	----------------------------

WICHTIG!
Für Projekte mit min. 500 Stk./Jahr

Zugehörige Datenblätter

Referenz	Beschreibung
400-P-040011	Form- & Stufenwerkzeuge
400-P-120110	Magnetspule D36
400-P-065111	Bohrungsform HF/C1220A
400-P-740551	Gewindeanschlusskörper GHF-34...
400-P-010101	MTTFD-Werte für hydraulische Ventile

info.ch@bucherhydraulics.com

www.bucherhydraulics.com

© 2023 durch Bucher Hydraulics AG Frutigen, 3714 Frutigen, Schweiz

Alle Rechte vorbehalten.

Die angegebenen Daten dienen allein der Produktbeschreibung und sind nicht als zugesicherte Eigenschaften im rechtlichen Sinne zu verstehen. Die Angaben entbinden den Anwender nicht von eigenen Beurteilungen und Prüfungen. Auf Grund kontinuierlicher Verbesserungen der Produkte, sind Änderungen der in diesem Katalog gemachten Produktspezifikationen vorbehalten.