

Wegeventil 3-Wege/2-Positionen

$Q_{\max} = 22 \text{ l/min}$, $p_{\max} = 250 \text{ bar}$

Schaltmagnet mit Notbetätigung, direktgesteuert, Kegelausführung

Typenreihe: WS32GNA5...



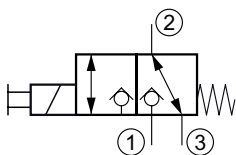
- Einschraubventil
- Für Bohrungsform AM
- Alle Aussenteile mit Zink-Nickel-Beschichtung nach DIN EN ISO 19598
- Beidseitig sitzdicht sperrend
- Geringer Druckverlust
- Hohe Durchflusswerte
- Sitzdicht sperrend
- Einbau in Gewindeanschlusskörper Typ GAMA
- Stromlos geschlossen
- Aufsteckspule drehbar und ohne Öffnen des Hydraulikkreises auswechselbar
- Druckbelastbare Nassanker-Magnete
- Unterschiedliche Steckersysteme und Spannungen verfügbar

Beschreibung

Die 3-Wege/2-Positionen Magnetventile der Typenreihe WS32G... sind direktgesteuert, druckausgeglichene Einschraubventile in Sitzausführung mit Gewinde 3/4-16 UNF der NG 5. Sie sind nach dem Kegelsitz-Prinzip konstruiert und somit sitzdicht. Alle Aussenteile sind Zink-Nickel beschichtet, wodurch sie sich auch bei extremen äusseren Bedingungen einsetzen lassen. Die aufsteckbaren Magnetspulen sind ohne Eingriff in

den Hydraulikkreis auswechselbar und um 360° drehbar. Eingesetzt werden diese Ventile vorzugsweise als Vorsteuerventile, in mobilen und stationären Anwendungen, wo dichte Schliessfunktionen wie leckölfreies Halten von Lasten, Spannen und Klemmen von entscheidender Bedeutung sind. Für die Selbstmontage ist das Kapitel zugehörige Datenblätter zu beachten.

Sinnbild



Technische Daten

Allgemeine Kenngrößen	Bezeichnung, Wert, Einheit
Funktionsgruppe	Wegeventil
Funktion	3-Wege/2-Positionen
Bauform	Einschraubventil
Ansteuerung	Schaltmagnet mit Notbetätigung
Merkmal	direktgesteuert, Kegelausführung
Baugröße	NG 5
Gewindegröße	3/4-16 UNF-2A
Einbaulage	beliebig
Masse	0.38 kg
Bohrungsform nach Werkstandard	Für Bohrungsform AM
Anzugsdrehmoment Stahl	50 Nm
Anzugsdrehmoment Aluminium	50 Nm
Minimale Umgebungstemperatur	- 25 °C
Maximale Umgebungstemperatur	+ 50 °C
Oberflächenschutz	Alle Aussenteile mit Zink-Nickel-Beschichtung nach DIN EN ISO 19598
Dichtungsmaterial	siehe Bestellangaben
Dichtsatz Bestellnummer	NBR: DS-247-N / FKM DS-247-V

Hydraulische Kenngrößen	Bezeichnung, Wert, Einheit
Maximaler Betriebsdruck	250 bar
Maximaler Volumenstrom	22 l/min
Volumenstromrichtung	siehe Sinnbild
Druckflüssigkeit	Mineralöl HL und HLP nach DIN 51 524; weitere Druckflüssigkeiten auf Anfrage!
Minimale Druckflüssigkeitstemperatur	- 25 °C
Maximale Druckflüssigkeitstemperatur	+ 80 °C
Viskositätsbereich	10 ... 500 mm ² /s (cSt)
Empfohlener Viskositätsbereich	15 ... 250 mm ² /s (cSt)
Maximal zul. Verschmutzungsgrad der Druckflüssigkeit (Reinheitsklasse nach ISO 4406:1999)	Klasse 20/18/15

Elektrische Kenngrößen	Bezeichnung, Wert, Einheit
Aktuator Typ	Magnetspule
Magnetspulen Typ	D36
Versorgungsspannung DC	12/24 V DC
Versorgungsspannung AC	115/230 (50 ... 60 Hz) V AC
Versorgungsspannungstoleranz	± 10 %
Maximal zulässige Leistungsaufnahme	VAC = 25 W / VDC = 27 W
Schaltzeit	34 ... 300 ms (Magnet EIN), 10 ... 30 ms (Magnet AUS)
Relative Einschaltdauer (ED)	100 %
Elektrischer Anschluss Magnetspule	mehrere Anschlussarten verfügbar, siehe Bestellangaben
Schutzart Magnetspule nach ISO 20 653 / EN 60 529	IP65 / IP67 / IP69K, siehe „Bestellangaben“ (mit entsprechendem Gegenstecker sowie fachgerechter Montage und Abdichtung)



HINWEIS!

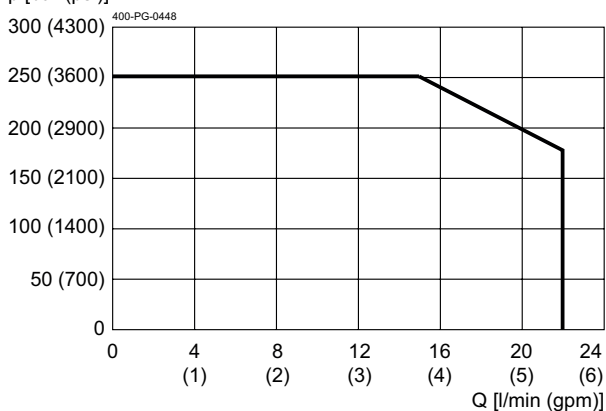
Die Schaltzeit kann stark von Volumenstrom, Druck, Ölviskosität und der Verweilzeit unter Druck abhängig sein. In der Praxis kann daher die Schaltzeit vom angegebenen Wertebereich abweichen.

Kennlinien

gemessen mit Ölviskosität 33,0 mm²/s (cSt), Magnet bei Beharrungstemperatur und 10 % Unterspannung

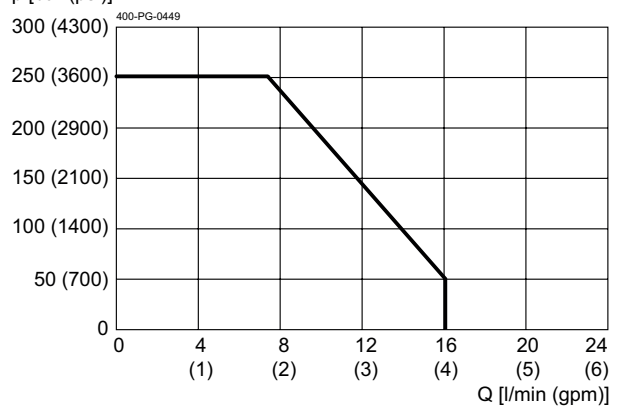
$p = f(Q)$ Leistungsgrenzen

p [bar (psi)]



$p = f(Q)$ Leistungsgrenzen

p [bar (psi)]



Zulässige Drücke sind abhängig von der Volumenstromrichtung.

Richtung 1 nach 2 und 2 nach 3:

250 bar im Anschluss 1 und 2

20 bar im Anschluss 3

Richtung 3 nach 2 und 2 nach 1:

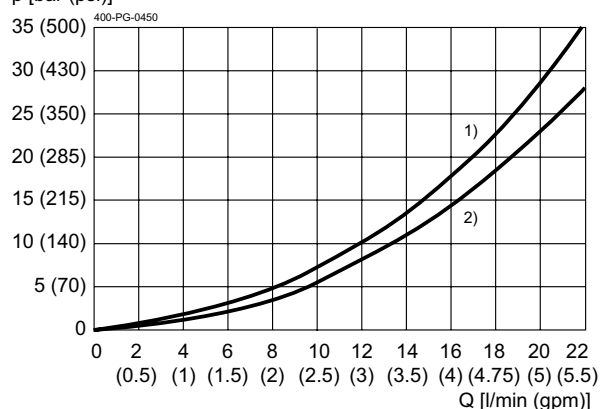
250 bar im Anschluss 2 und 3

20 bar im Anschluss 1

Für alle Volumenstromrichtungen gilt der max. Betriebsdruck von 250 bar.

$\Delta p = f(Q)$ Druckverlust-Volumenstrom

p [bar (psi)]



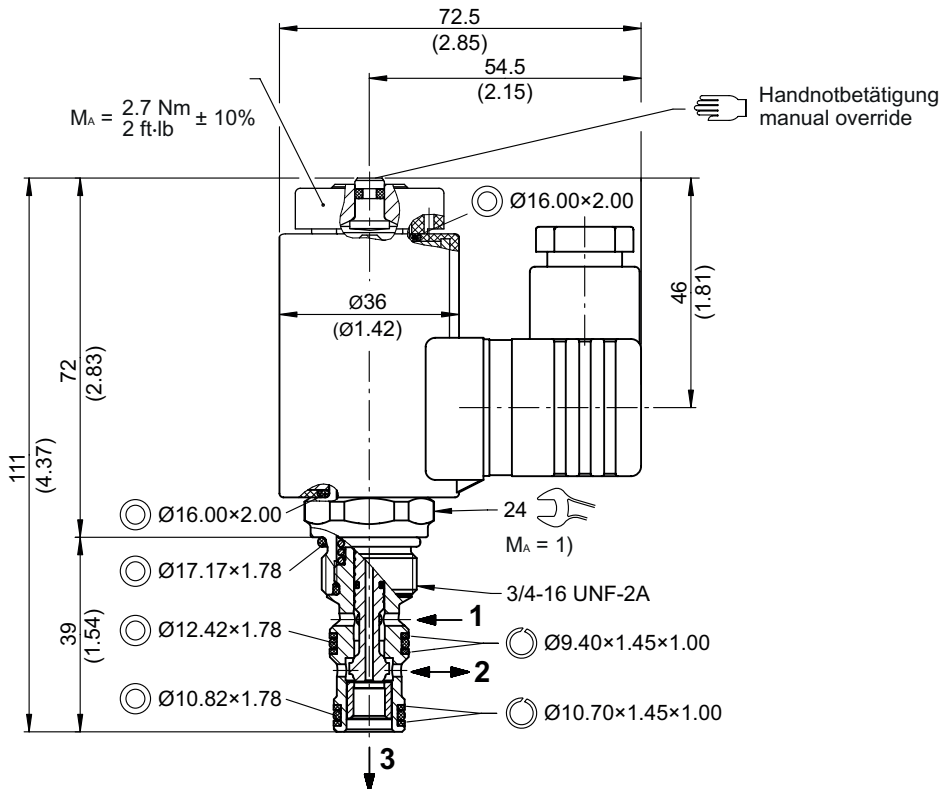
1) 1 → 2

2) 2 → 3

Abmessungen, Schnittbild

**Beispiel für die Masseinheit:
Example for the dimensional units:**

0.79 = 0.79 mm millimeter
(.031) = 0.031" inch



Montagehinweise



WICHTIG!

1) Beim Montieren der Einschraubventile ist das Anzugsdrehmoment zu beachten. Der Wert ist im Kapitel "Technische Daten" ersichtlich.



HINWEIS!

Die Dichtungselemente sind nicht einzeln erhältlich. Im Kapitel "Technische Daten" ist die Dichtsatz Bestellnummer ersichtlich.



ACHTUNG!

Wartungsarbeiten dürfen nur durch Fachpersonal mit mechanischen Kenntnissen ausgeführt werden. Grundsätzlich dürfen nur die Dichtungselemente ersetzt oder kontrolliert werden. Bei Dichtungswechsel ist darauf zu achten, dass die Dichtungen gut eingölt oder eingefettet montiert werden.

Bestellangaben

z. B.

W	S	32G	N	A	5	_
---	---	-----	---	---	---	---

 -

2

24

D

_

<p>W = Wegeventil</p> <p>S = Sitzausführung, direktgesteuert</p> <p>32G = 3-Wege/2-Positionen, stromlos geschlossen</p> <p>N = Elektrisch betätigt, V DC = 27 W / V AC = 25 W</p> <p>A ... Q = Standard-Ausführung nach gültigen Datenblättern</p> <p>Z ... R = Spezial-Ausführung nach Rücksprache</p> <p>5 = Nenngrosse 5</p> <p>(ohne) = NBR (Nitril-Butadien-Kautschuk / Buna) Dichtungen (Standard)</p> <p>V = FKM (Fluor-Kautschuk / Viton) Dichtungen (Spezial-Dichtungen nach Rücksprache)</p> <p>1 ... 9 = Technischer Stand (bei Bestellung weglassen)</p> <p>... = Spannungswert z. B. 24 (24 V)</p> <p>D = Stromart DC</p> <p>A = Stromart AC</p> <p>(ohne) = DIN EN 175301-803 Anschluss, 3-polig 2 P+E inkl. Gegenstecker, IP 65 (Standard)</p> <p>M100 = DIN EN 175301-803 Anschluss, 3-polig 2 P+E</p> <p>C = Kostal-Stecker-Anschluss (IP 65)</p> <p>JT = Junior-Timer-Radialstecker-Anschluss (mit Schutzdiode, IP 65)</p> <p>IT = Junior-Timer-Axialstecker-Anschluss (mit Schutzdiode, IP 65)</p> <p>D = Deutsch-Stecker-Anschluss DT04-2P (IP 67/69K)</p> <p>DT = Deutsch-Stecker-Anschluss DT04-2P (mit Schutzdiode, IP 67/69K)</p> <p>S = AMP Superseal 1,5 (IP67) / Metri-Pack 150 (IP65) Anschluss</p> <p>F = Freie Kabelenden (500 mm)</p>	<div style="border-left: 1px solid black; border-right: 1px solid black; border-bottom: 1px solid black; padding: 5px;"> <p style="text-align: center;">ohne Gegenstecker</p> </div>
--	--

Zugehörige Datenblätter

Referenz	Beschreibung
400-P-040011	Form- & Stufenwerkzeuge
400-P-120110	Magnetspule D36
400-P-040181	Bohrungsform AM
400-P-720111	Gewindeanschlusskörper GAMA

info.ch@bucherhydraulics.com

www.bucherhydraulics.com

© 2023 durch Bucher Hydraulics AG Frutigen, 3714 Frutigen, Schweiz

Alle Rechte vorbehalten.

Die angegebenen Daten dienen allein der Produktbeschreibung und sind nicht als zugesicherte Eigenschaften im rechtlichen Sinne zu verstehen. Die Angaben entbinden den Anwender nicht von eigenen Beurteilungen und Prüfungen. Auf Grund kontinuierlicher Verbesserungen der Produkte, sind Änderungen der in diesem Katalog gemachten Produktspezifikationen vorbehalten.