

2/2-Wege-Sitzventilpatrone NG 8 / SAE 10

$Q_{\max} = 80 \text{ l/min (21 gpm)}$, $p_{\max} = 350 \text{ bar (5000 psi)}$
 mit Magnetbetätigung, sitzdicht, vorgesteuert
 Typenreihe WRVP22O-8X...



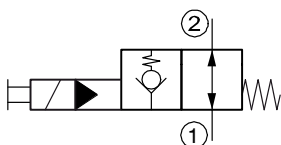
- Sitzdicht sperrend von 2 → 1
- Stromlos offen
- Kompakte Bauweise
- Passt in Common Cavity nach ISO und NFPA
- Hohe Durchflusswerte
- Geringer Druckverlust
- Sicheres Schalten auch bei längeren Standzeiten
- Nennleistungsaufnahme 19 W
- Alle Aussenteile mit Zink-Nickel-Beschichtung
- Druckbelastbare Nassanker-Magnete
- Aufsteckspule drehbar und ohne Öffnen des Hydraulikkreises auswechselbar
- Unterschiedliche Steckersysteme und Spannungen verfügbar
- Einbau in Gewindeanschlusskörper

1 Beschreibung

Die 2/2-Wege-Magnetsitzventile der Typenreihe WRVP22O... sind vorgesteuerte, druckausgeglichene Einschraubpatronen mit Gewinde 7/8-14 UNF der NG 8 / SAE 10. Sie sind nach dem Kegelsitz-Prinzip konstruiert und somit in Richtung 2 → 1 sitzdicht. Zur Verfügung steht die Funktion "unbestromt offen". Dank einfachem Aufbau weisen diese Ventile ein gutes Preis-/Leistungsverhältnis und ausgezeichnete Druckverlust-Volumenstrom-Werte auf. Eingesetzt werden die 2/2-Wege-Magnetsitzventile in mobilen und stationären Anwendungen, wo dichte

Schliessfunktionen wie leckölfreies Halten von Lasten, Spannen und Klemmen von entscheidender Bedeutung sind. Alle Aussenteile der Patrone sind Zink-Nickel beschichtet nach DIN EN ISO 19 598, wodurch sie sich auch bei extremen äusseren Bedingungen einsetzen lassen. Die aufsteckbaren Magnetspulen sind ohne Eingriff in den Hydraulikkreis auswechselbar und um 360° drehbar. Für die Selbstmontage ist das Kapitel zugehörige Datenblätter zu beachten.

2 Sinnbild



3 Technische Daten

Allgemeine Kenngrössen	Bezeichnung, Wert, Einheit
Benennung	2/2-Wege-Sitzventilpatrone
Bauart	mit Magnetbetätigung, sitzdicht, vorgesteuert
Befestigungsart	Einschraubpatrone 7/8-14 UNF-2A
Anzugsdrehmoment	80 Nm ± 10 % (60 ft-lbs ± 10 %)
Anschlussgrösse	NG8/SAE10 für Bohrungsform AX/C1020 Passt in Common Cavity ISO 17209: 7/8-01-0-13 Passt in Common Cavity NFPA/T3.5.50: 0.875-01-0-09
Masse	0.58 kg (1.28 lbs)
Einbaulage	beliebig

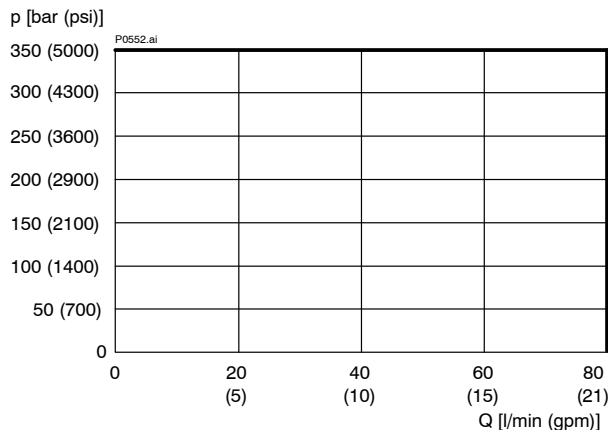
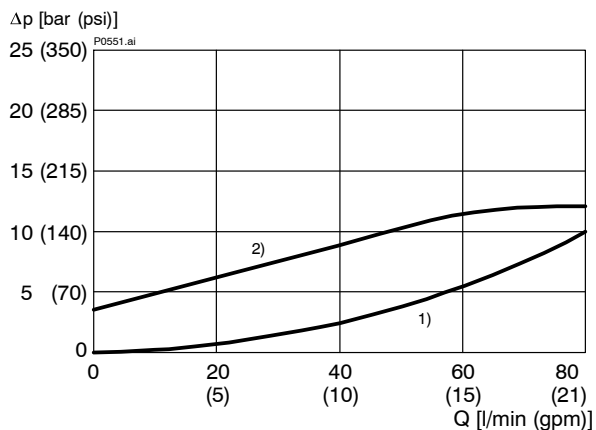
Allgemeine Kenngrößen	Bezeichnung, Wert, Einheit
Umgebungstemperaturbereich	-25 °C ... +50 °C (-13 °F ... +122 °F)
MTTF _D -Wert	150 Jahre, siehe Datenblatt 400-P-010101-de
Hydraulische Kenngrößen	Bezeichnung, Wert, Einheit
Maximaler Betriebsdruck (Anschlüsse 1 und 2)	350 bar (5000 psi)
Maximaler Volumenstrom	80 l/min (21 gpm)
Volumenstromrichtung	1 → 2 / 2 → 1, siehe Sinnbilder Schaltsicherheit wird durch Strömung und Δp erreicht.
Druckflüssigkeit	Mineralöl HL und HLP nach DIN 51 524; Weitere Druckflüssigkeiten auf Anfrage!
Druckflüssigkeitstemperaturbereich	-25 °C ... +80 °C (-13 °F ... +176 °F)
Viskositätsbereich	10 ... 500 mm ² /s (cSt), empfohlen 15 ... 250 mm ² /s (cSt)
Maximal zul. Verschmutzungsgrad der Druckflüssigkeit Reinheitsklasse nach ISO 4406 : 1999	Klasse 20/18/15
Elektrische Kenngrößen	Bezeichnung, Wert, Einheit
Versorgungsspannung	12 V DC, 24 V DC
Versorgungsspannungstoleranz	± 10 %
Nennleistungsaufnahme	V DC = 19 W
Schaltzeit	120 ... 280 ms (Magnet EIN) 20 ... 110 ms (Magnet AUS) Abhängig von Volumenstrom, Druck, Druckabfall und Ölviskosität sowie Verweilzeit unter Druck können die Schaltzeiten von angegebenen Werten abweichen.
Relative Einschaltdauer (ED)	100 %
Schutzart nach ISO 20 653 / EN 60 529	IP 65 / IP 67 / IP 69K, siehe „Bestellangaben“ (mit entsprechendem Gegenstecker sowie fachgerechter Montage und Abdichtung)
Elektrischer Anschluss	DIN EN 175301-803, 3-polig 2 P+E (Standard) andere Anschlüsse siehe „Bestellangaben“

4 Kennlinien

gemessen mit Ölviskosität 33 mm²/s (cSt), Magnet bei Beharrungstemperatur und 10 % Unterspannung


Δp = f (Q) Druckverlust-Volumenstrom-Kennlinie

p = f (Q) Leistungsgrenzen



- 1) 1 → 2, Magnet unbestromt
- 2) 1 → 2, Magnet bestromt

5 Montagehinweise

 Um die maximalen Leistungsdaten der 2/2-Wege-Sitzventilpatrone zu erreichen, muss die Magnetspule wie dargestellt (Steckersockel nach oben) montiert sein. Beim Montieren der Patronen ist das Anzugsdrehmoment zu beachten. Einstellungen sind keine erforderlich da die Patronen werkseitig eingestellt werden.



ACHTUNG!

Wartungsarbeiten dürfen nur durch Fachpersonal mit mechanischen Kenntnissen ausgeführt werden. Grundsätzlich dürfen nur die Dichtungselemente ersetzt oder kontrolliert werden. Bei Dichtungswechsel ist darauf zu achten, dass die Dichtungen gut eingölt oder eingefettet montiert werden.

Dichtsatz NBR Nr. DS-479-N ¹⁾

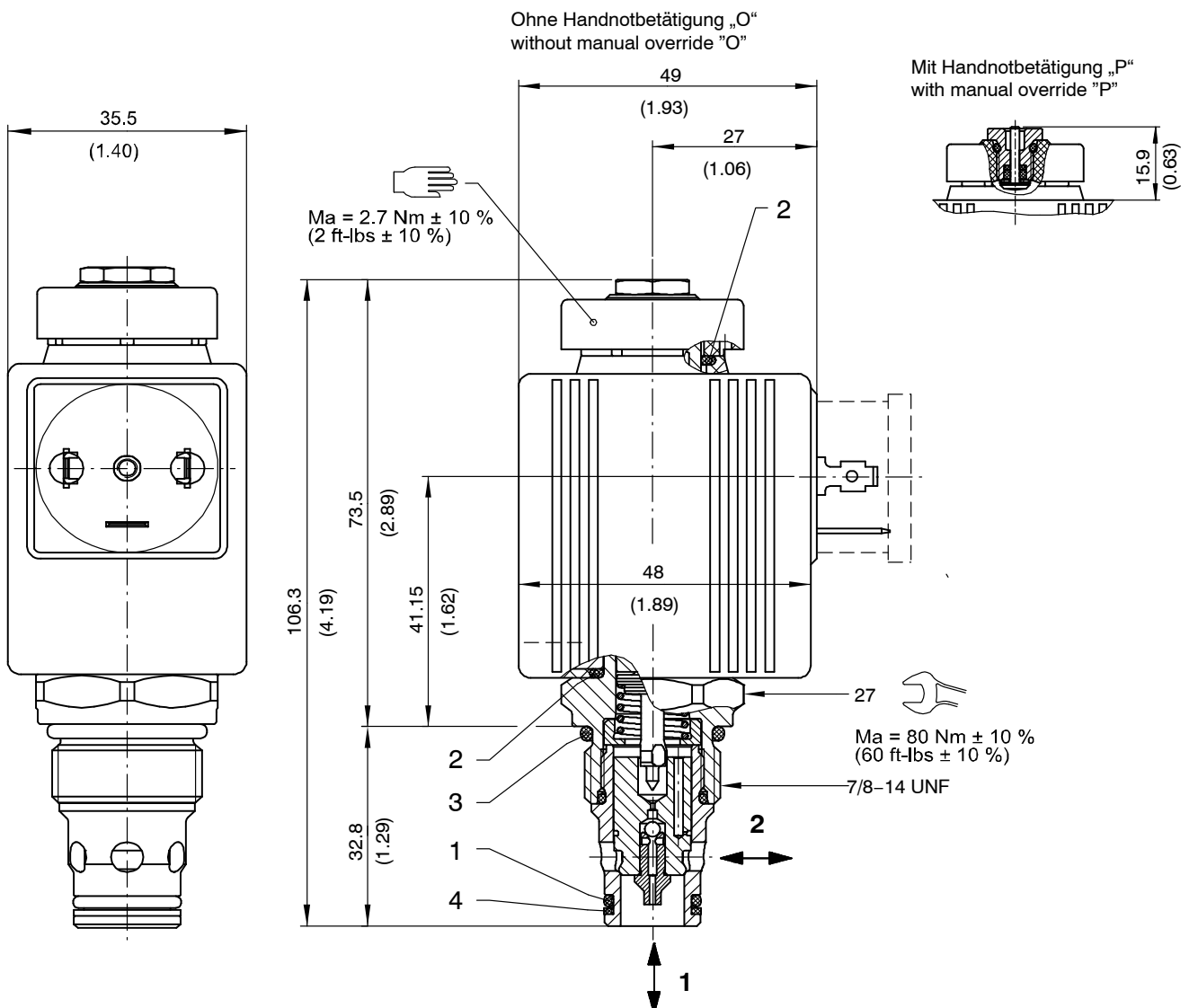
Pos.	Stk.	Beschreibung
1	1	O-Ring Nr. 014 \varnothing 12,42 x 1,78 N90
2	2	O-Ring \varnothing 16,00 x 2,00 V83
3	1	O-Ring \varnothing 19,30 x 2,20 N90
4	1	Stützring \varnothing 10,70 x 1,45 x 1,00 FI0751



WICHTIG!

1) Dichtsatz mit FKM-Dichtungen Nr. DS-479-V

6 Abmessungen, Schnittbild



7 Bestellangaben

z. B.

W	R	V	P	22O	-	8	X	-	—	-	N	A	1	24	D	G	—
---	---	---	---	-----	---	---	---	---	---	---	---	---	---	----	---	---	---

<p>W = Wegeventil</p> <p>R = Rückschlag-Funktion (Sitzausführung)</p> <p>V = Vorgesteuert</p> <p>P = Elektrisch betätigt, V DC = 19 W</p> <p>22O = 2-Wege/2-Positionen, stromlos offen</p> <p>8 = Nenngrösse 8 / SAE 10</p> <p>X = Bohrungsform AX/C1020</p> <p>O = ohne Handnotbetätigung</p> <p>P = mit Handnotbetätigung</p> <p>N = NBR (Nitril-Butadien-Kautschuk / BUNA) Dichtungen (<i>Standard</i>)</p> <p>V = FKM (Fluor-Kautschuk / VITON) Dichtungen (<i>Spezial-Dichtungen nach Rücksprache</i>)</p> <p>A ... Q = Standard-Ausführung nach gültigem Datenblatt</p> <p>Z ... R = Spezial-Ausführung nach Rücksprache</p> <p>1 ... 9 = Technischer Stand (bei Bestellung weglassen)</p> <p>... = Spannungswert z. B. 24 (24 V)</p> <p>D = Stromart DC</p> <p>G = Standard - Steckeranschluss nach DIN EN (3-polig 2 P+E, IP 65)</p> <p>J = Junior-Timer-Radialstecker-Anschluss (IP 65)</p> <p>JR = Junior-Timer-Radialstecker-Anschluss (mit Schutzdiode, IP 65)</p> <p>U = Deutsch-Stecker-Anschluss radial DT04-2P (IP 67/69K)</p> <p>UR = Deutsch-Stecker-Anschluss radial DT04-2P (mit Schutzdiode, IP 67/69K)</p> <p>Ohne = ohne Gegenstecker</p> <p>Q = inkl. Gegenstecker (nur bei Steckerausführung "G")</p>	
------------------------------------------------------------------------------------------------------------------------------------------------------------------------------------------------------------------------------------------------------------------------------------------------------------------------------------------------------------------------------------------------------------------------------------------------------------------------------------------------------------------------------------------------------------------------------------------------------------------------------------------------------------------------------------------------------------------------------------------------------------------------------------------------------------------------------------------------------------------------------------------------------------------------------------------------------------------------------------------------------------------------------------------------------------------------------------------------------------------------------------------------------------------------------------------------------------------------------------	--

8 Zugehörige Datenblätter

Referenz	(Old no.)	Beschreibung
400-P-040011		Leih-Stufenwerkzeuge
400-P-040261		Bohrungsform AX/C1020
520-P-040171		Bohrungsform C1020
400-P-120212		Magnetspulen zu Einschraubventilpatronen Typenreihe 36x48/116
520-P-000121	(0-012.1)	Gewinde und Anschlusskörper Typ 10-2-Wege
400-P-122120		2/2 Wege-Funktion, stromlos offen, WRVP22G-8X...

info.ch@bucherhydraulics.com

www.bucherhydraulics.com

© 2021 by Bucher Hydraulics AG Frutigen, CH-3714 Frutigen

Alle Rechte vorbehalten.

Die angegebenen Daten dienen allein der Produktbeschreibung und sind nicht als zugesicherte Eigenschaften im rechtlichen Sinne zu verstehen. Die Angaben entbinden den Anwender nicht von eigenen Beurteilungen und Prüfungen. Auf Grund kontinuierlicher Verbesserungen der Produkte sind Änderungen der in diesem Katalog gemachten Produktspezifikationen vorbehalten.

Klassifikation: 430.300.-.305.310.300