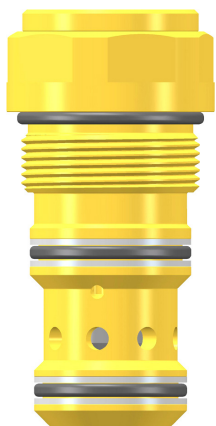


## 2/2 Wege-Logikventilpatrone NG 16

$Q_{\max} = 350 \text{ l/min}$ ,  $p_{\max} = 420 \text{ bar}$   
 passiv gesteuert, in Sitzausführung, weichschaltend  
 Typenreihe WL22SDUR ...



- Flächenverhältnis 2 : 1
- Hohe Durchflusswerte bei kleinem  $\Delta p$
- Sitzdicht von 1 → 2 und 2 → 1
- Manteldichtung auf dem Ventilkegel
- Unterschiedliche Öffnungsdrücke
- Düse für Pilotanschluss in der Patrone integriert
- Alle Aussenteile mit Zink-Nickel-Beschichtung
- Einbau in Gewindeanschlusskörper

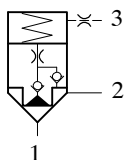
### 1 Beschreibung

Die 2/2 Wege-Logikpatronen der Typenreihe WL22SDUR...-16 sind einschraubbare passiv gesteuerte Ventile mit den 2 Schaltstellungen "ON" und "OFF", 2 Arbeitsanschlüssen 1 und 2, einem Pilotanschluss 3 und einer Schliessfeder. Eine passive Steuerung ist im Ventilkegel integriert. Für die Weichschaltung ist eine Kolbendämpfung vorhanden.

Alle Aussenteile sind chromitiert (Chrom VI-frei), wodurch sie sich auch bei extremen äusseren Bedingungen einsetzen lassen.

Für den Selbsteinbau in Blöcke stehen Stufenwerkzeuge leihweise gegen Verrechnung oder käuflich zur Verfügung. Für Rohrleitungseinbau ist der Gewindeanschlusskörper Typ GEBAA (G1") zu verwenden.

### 2 Sinnbild



WL22SDUR ...

### 3 Kenngrössen

Benennung		2/2 Wege-Logikventilpatrone
Bauart		direktgesteuerte Kegelsitz-Ausführung
Befestigungsart		Einschraubpatrone M42 x 2
Anschlussgrösse		NG 16 mm, Bohrungsform EB nach ISO 7789-42-06-0-07
Masse	kg	1,10
Einbaulage		beliebig
Durchflussrichtung		1 → 2 / 2 → 1, siehe Sinnbild
Betriebsdruckbereich, Anchl. in 1, 2 und 3	bar	... 420
Öffnungsdruck: Standard		2,0
Als Option	bar	0,4 / 6 / 10 / 13
Durchfluss $Q_{\max}$	l/min	350
Druckflüssigkeit		Hydrauliköle HL und HLP nach DIN 51 524, andere Druckflüssigkeiten auf Anfrage

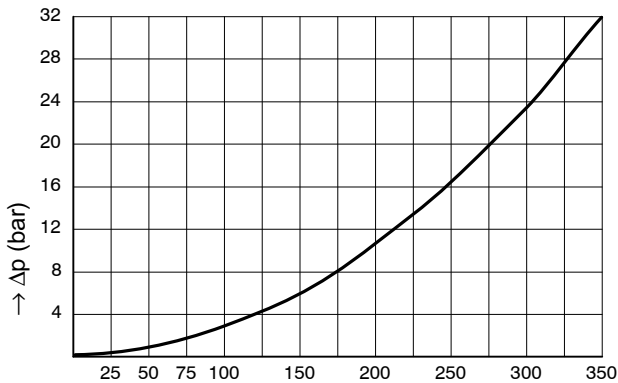
Referenz: 400-P-160151-DE-02

Temperaturbereich Druckflüssigkeit	°C	-25 ... +80
Umgebungstemperatur	°C	-25 ... +80
Viskositätsbereich	mm <sup>2</sup> /s (cSt)	10 ... 650 empfohlen 15 ... 250
Zul. Verschmutzungsgrad Druckflüssigkeit		20/18/15 nach ISO 4406 : 1999

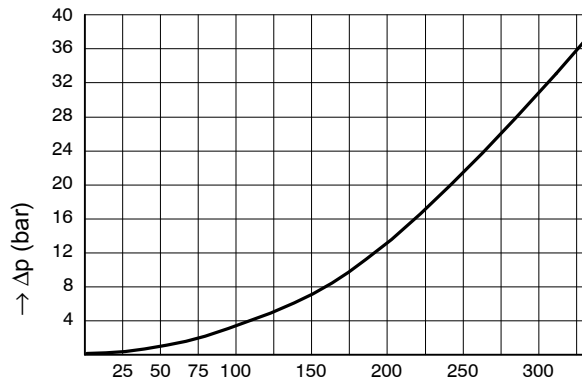
## 4 Kennlinien

gemessen mit Ölviskosität 33 mm<sup>2</sup>/s (cSt)

$\Delta p$  - Q Kennlinie  
in Bohrungsform EB mit Ring-Nut  
(1 → 2 und 2 → 1 bei p<sub>3</sub> = 0 bar)



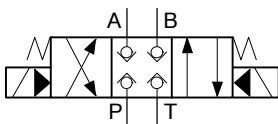
$\Delta p$  - Q Kennlinie  
in Bohrungsform EB ohne Ring-Nut  
(1 → 2 und 2 → 1 bei p<sub>3</sub> = 0 bar)



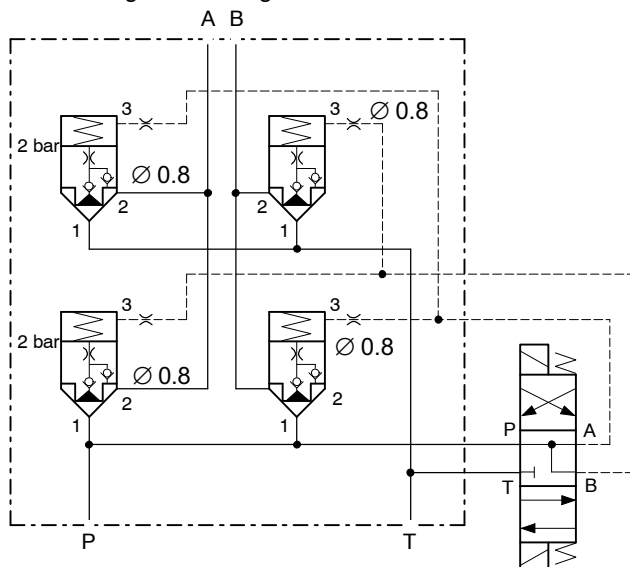
Die  $\Delta p$  Kennlinie ist gültig wenn in der Verbindung 1 → 2 / 2 → 1 ein Lastdruck grösser als der Öffnungsdruck vorhanden ist. Bei einem Lastdruck kleiner als der Öffnungsdruck muss beachtet werden, dass der Öffnungsdruck immer zuerst überwunden werden muss.

## 5 Anwendungsbeispiele

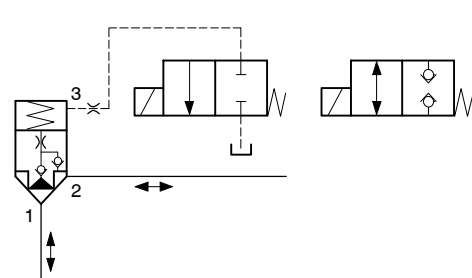
für passiv gesteuerte Logikventile  
Sinnbild vereinfacht



Anwendung mit 4/3 Wegeventil



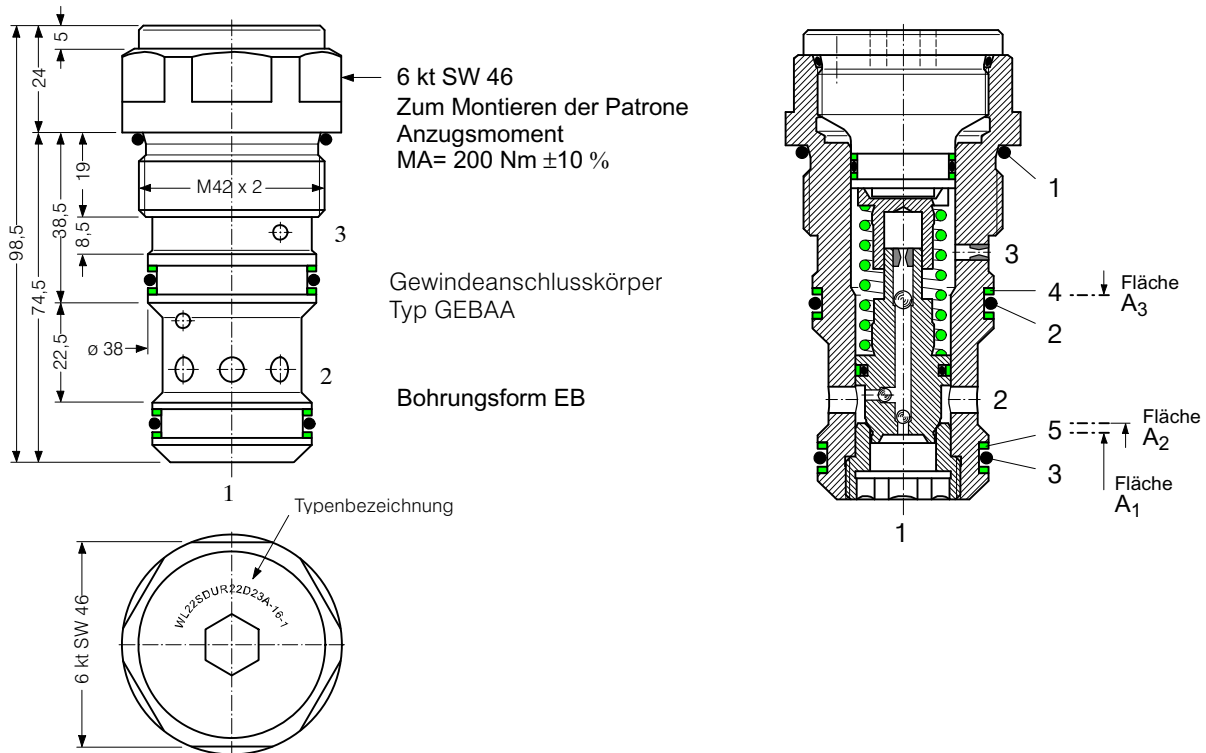
Passive Steuerung



Passiv gesteuert:

Im offenen Zustand (Durchfluss 1 → 2 / 2 → 1) entsteht permanenter Steueröl-Verbrauch

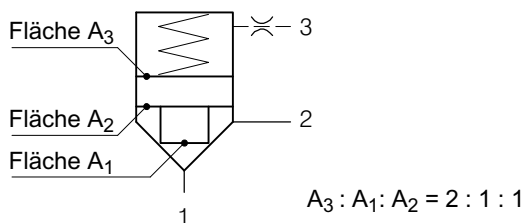
## 6 Abmessungen / Schnittbild (schematisch)



Dichtsatz Nr. DS-359, bestehend aus:

Pos.	Stk.	Gegenstand	Grösse
1	1	O-Ring Nr. 129	Ø 39,34 x 2,62 N90
2	1	O-Ring Nr. 125	Ø 32,99 x 2,62 N90
3	1	O-Ring Nr. 124	Ø 31,42 x 2,62 N90
4	2	Stützring	Ø 32 x 2,0 x 1,4 FI0751
5	2	Stützring	Ø 30 x 2,0 x 1,4 FI0751

## 7 Flächen- und Druckverhältnisse

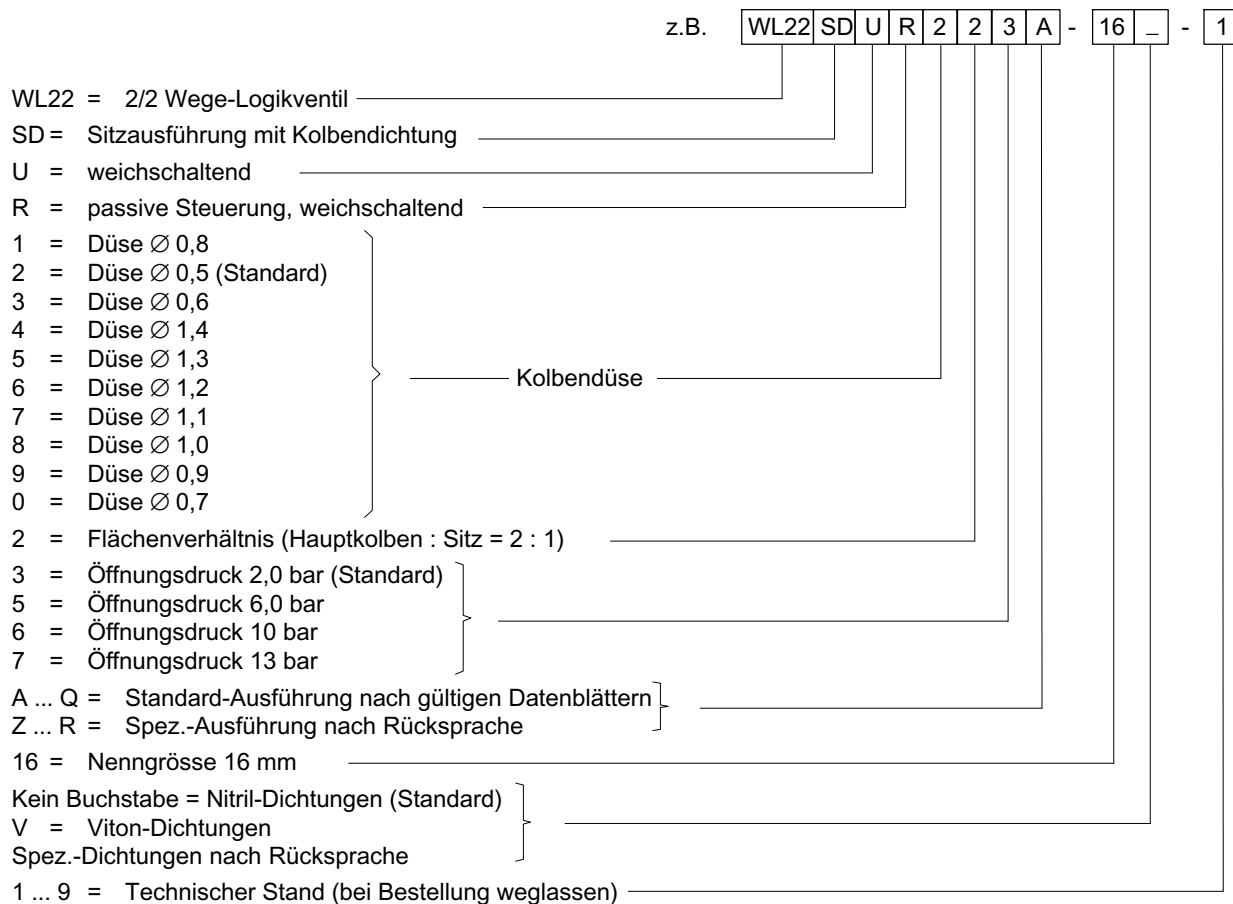


## 8 Montage und Wartungshinweis

Wartungsarbeiten dürfen nur sorgfältig durch Fachpersonal ausgeführt werden. Die Funktionspatrone ist mit eingeeilten oder eingefetteten Dichtungen und mit dem angegebenen Anzugsmoment zu montieren. Bei Dichtungswechsel

sel ist darauf zu achten, dass die Dichtungen gut eingeeilt oder eingefettet montiert werden.

## 9 Bestellangaben



## 10 Zugehörige Typenblätter

Alte Nr.	Neue Nr.	
i-32	400-P-040011-DE	Leih-Stufenwerkzeuge
i-55.2	400-P-080111-DE	Bohrungsform EB nach ISO 7789-42-06-0-07
W-11.10	400-P-160101-DE	2/2 Wege-Logikventil Typenreihe WL22SD...-16
W-11.15	400-P-160121-DE	2/2 Wege-Logikventil Typenreihe WL22SDL...-16
G-29.22	400-P-750115-DE	Gewindeanschlusskörper Typ GEBAA (G1")

info.ch@bucherhydraulics.com

www.bucherhydraulics.com

© 2020 by Bucher Hydraulics AG Frutigen, CH-3714 Frutigen

Alle Rechte vorbehalten.

Die angegebenen Daten dienen allein der Produktbeschreibung und sind nicht als zugesicherte Eigenschaften im rechtlichen Sinne zu verstehen. Die Angaben entbinden den Anwender nicht von eigenen Beurteilungen und Prüfungen. Auf Grund kontinuierlicher Verbesserungen der Produkte, sind Änderungen der in diesem Katalog gemachten Produktspezifikationen vorbehalten.

Klassifikation: 450300. -. 305.330.335