

Wegeventil 3-Wege/2-Positionen

$Q_{\max} = 40 \text{ l/min}$, $p_{\max} = 315 \text{ bar}$

Schaltmagnet, direktgesteuert, Kegelausführung

Typenreihe: W1F_B... (Einbau tief)



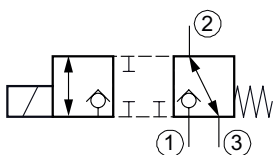
- Einsteckventil
- Für Bohrungsform AD
- Alle Aussenteile mit Zink-Nickel-Beschichtung nach DIN EN ISO 19598
- Geführter Kegelkolben
- Mit oder ohne Handnotbetätigung
- Optional mit Handhebel auf Elektromagnet
- Stromlos geschlossen
- Aufsteckspule drehbar und ohne Öffnen des Hydraulikkreises auswechselbar
- Druckbelastbare Nassanker-Magnete
- Unterschiedliche Steckersysteme und Spannungen verfügbar

Beschreibung

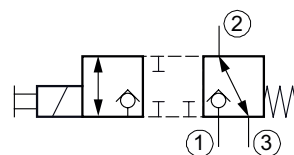
Die 3-Wege/2-Positionen Magnetventile der Typenreihe W1F_B (Einbau tief) sind direktgesteuerte, druckausgeglichene Einsteckventile der NG 6. Sie sind nach dem Kegelkolben-Prinzip konstruiert und mit einer Dichtung auf dem Führungskolben. Dieser Ventiltyp verfügt über einen Positivkolben. In der Übergangsstellung sind somit alle Anschlüsse getrennt, d.h. dass während der Schaltzeit keine Verbindung zwischen den Anschlüssen 1, 2 und 3 besteht und daher nur ein geringer Schaltölverlust auftritt. Dies ist sehr wichtig bei kleinvolumigen Anlagen oder bei Speicher- und Spannsystemen. Diese Variante ist die Einbau-Ausführung "tief" welche in die Bohrungsform nach Werkstandard AD passt. Für die Einbau-Ausführung

"kurz" siehe separates Datenblatt. Zusätzlich sind diese Ventile mit oder ohne Handnotbetätigung, sowie optional mit aufgebautem Handhebel, lieferbar. Alle Aussenteile der Einschraubventile sind Zink-Nickel beschichtet, wodurch sie sich auch bei extremen äusseren Bedingungen einsetzen lassen. Die aufsteckbaren Magnetspulen sind ohne Eingriff in den Hydraulikkreis auswechselbar und um 360° drehbar. Eingesetzt werden diese Ventile in mobilen und stationären Anwendungen, wo dichte Schliessfunktionen wie leckölfreies Halten von Lasten, Spannen und Klemmen von entscheidender Bedeutung sind. Für die Selbstmontage ist das Kapitel zugehörige Datenblätter zu beachten.

Sinnbild



Ohne Handnotbetätigung (Standard)



Mit Handnotbetätigung

Technische Daten

Allgemeine Kenngrößen	Bezeichnung, Wert, Einheit
Funktionsgruppe	Wegeventil
Funktion	3-Wege/2-Positionen
Bauform	Einsteckventil
Ansteuerung	Schaltmagnet
Merkmal	direktgesteuert, Kegelausführung
Mittel- / Übergangstellung von Schieber/Kolben	null oder positive Überdeckung (geschlossen)
MTTFd-Wert	150 Jahre
Baugröße	NG 6
Einbaulage	beliebig
Masse	0,85 kg
Bohrungsform nach Werkstandard	Für Bohrungsform AD
Anzugsdrehmoment Stahl	5,2 Nm
Anzugsdrehmoment Aluminium	5,2 Nm
Anzugsdrehmoment-Toleranz	± 5 %
Minimale Umgebungstemperatur	- 25 °C
Maximale Umgebungstemperatur	+ 50 °C
Oberflächenschutz	Alle Aussenteile mit Zink-Nickel-Beschichtung nach DIN EN ISO 19598
Dichtungsmaterial	siehe Bestellangaben
Dichtsatz Bestellnummer	NBR: DS-095-N / FKM: DS-095-V



WICHTIG!

Die ungünstigeren Werte aus den allgemeinen, hydraulischen und elektrischen Kenngrößen bestimmen den Temperaturbereich des gesamten Ventils.

Hydraulische Kenngrößen	Bezeichnung, Wert, Einheit
Maximaler Betriebsdruck	315 bar
Maximaler Volumenstrom	40 l/min
Volumenstromrichtung	siehe Sinnbild
Druckflüssigkeit	Mineralöl HL und HLP nach DIN 51 524; weitere Druckflüssigkeiten auf Anfrage!
Minimale Druckflüssigkeitstemperatur	- 25 °C
Maximale Druckflüssigkeitstemperatur	+ 80 °C
Viskositätsbereich	10 ... 500 mm ² /s (cSt)
Empfohlener Viskositätsbereich	15 ... 250 mm ² /s (cSt)
Maximal zul. Verschmutzungsgrad der Druckflüssigkeit (Reinheitsklasse nach ISO 4406:1999)	Klasse 20/18/15

Elektrische Kenngrößen	Bezeichnung, Wert, Einheit
Aktuator Typ	Magnetspule
Magnetspulen Typ	D45/207
Versorgungsspannung DC	12/24 V DC
Versorgungsspannung AC	115/230 (50 ... 60 Hz) V AC
Versorgungsspannungstoleranz	± 10 %
Maximal zulässige Leistungsaufnahme	V DC = 30 ... 32 W / V AC = 31 ... 32 W
Schaltzeit	Durchfluss 1 nach 2: 30 ... 180 ms (Magnet EIN), 10 ... 80 ms (Magnet AUS) / Durchfluss 3 nach 2: 25 ... 120 ms (Magnet EIN), 10 ... 90 ms (Magnet AUS)
Relative Einschaltdauer (ED)	100 %
Elektrischer Anschluss Magnetspule	mehrere Anschlussarten verfügbar, siehe Bestellangaben
Schutzart Magnetspule nach ISO 20 653 / EN 60 529	mehrere Schutzarten verfügbar, siehe Bestellangaben (mit entsprechendem Gegenstecker sowie fachgerechter Montage und Abdichtung)

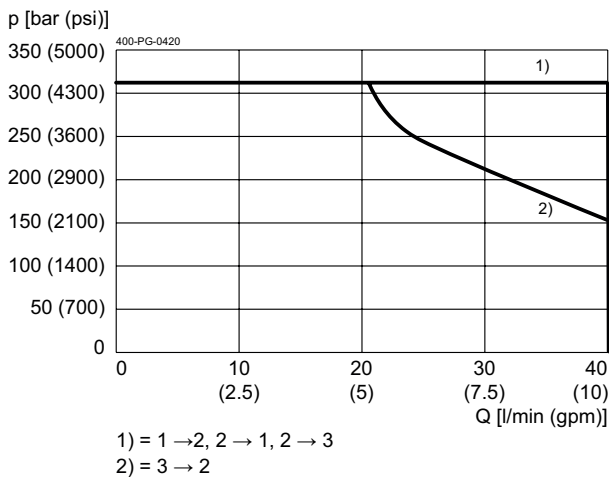
i WICHTIG! Damit die Leistungsdaten nicht beeinträchtigt werden, müssen zwingend Spulen D45/207 nach Datenblatt 400-P-120120 verwendet werden.

i HINWEIS! Die Schaltzeiten sind stark abhängig von Durchflussmenge, Druck und Ölviskosität, sowie von der Verweilzeit unter Druck.

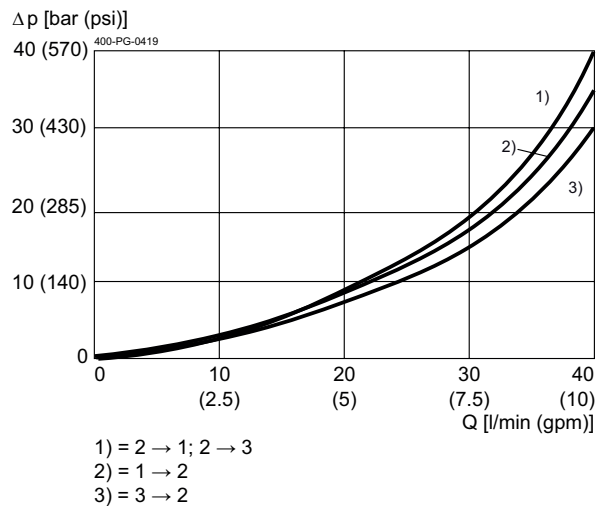
Kennlinien

gemessen mit Ölviskosität 33,0 mm²/s (cSt), Magnet bei Beharrungstemperatur und 10 % Unterspannung

$p = f(Q)$ Leistungsgrenzen

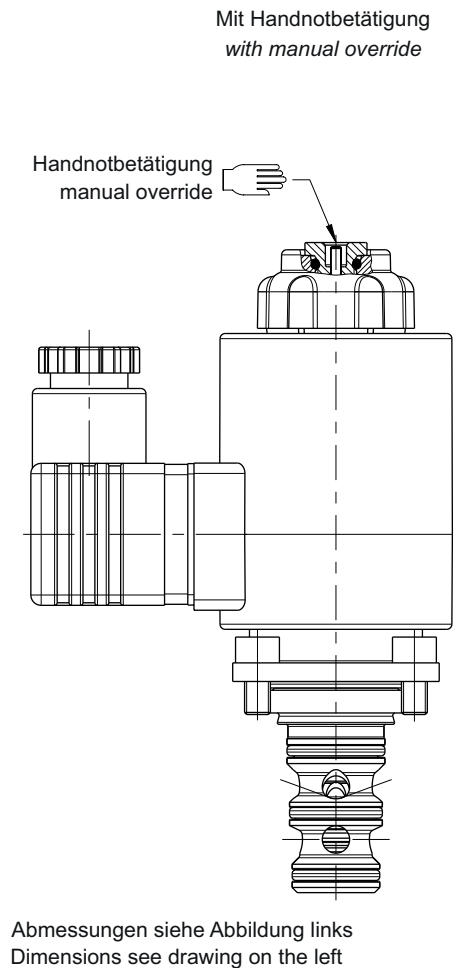
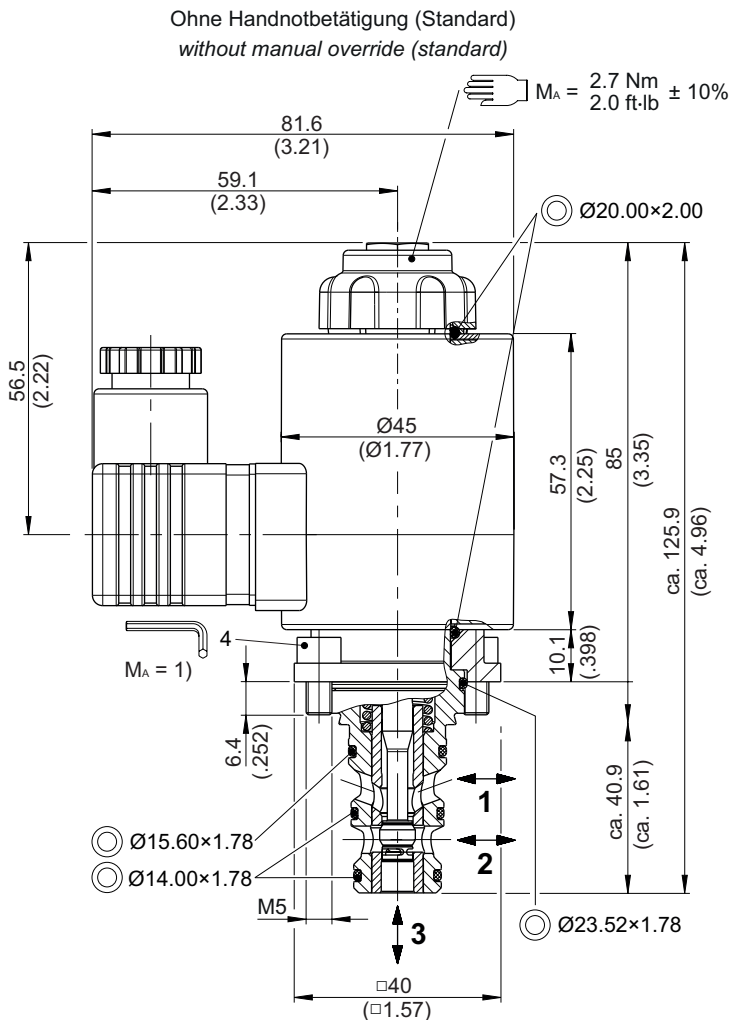


$\Delta p = f(Q)$ Druckverlust-Volumenstrom



Abmessungen, Schnittbild

Beispiel für die Masseinheit:
Example for the dimensional units:
0.79 = 0.79 mm millimeter
(.031) = 0.031" inch



Montagehinweise



ACHTUNG!

Wartungsarbeiten dürfen nur durch Fachpersonal mit mechanischen Kenntnissen ausgeführt werden. Grundsätzlich dürfen nur die Dichtungselemente ersetzt oder kontrolliert werden. Bei Dichtungswechsel ist darauf zu achten, dass die Dichtungen gut eingeölt oder eingefettet montiert werden.



HINWEIS!

1) Beim Montieren der Einsteckventile ist das Anzugsdrehmoment der Befestigungsschrauben zu beachten. Der Wert ist im Kapitel "Technische Daten" ersichtlich.

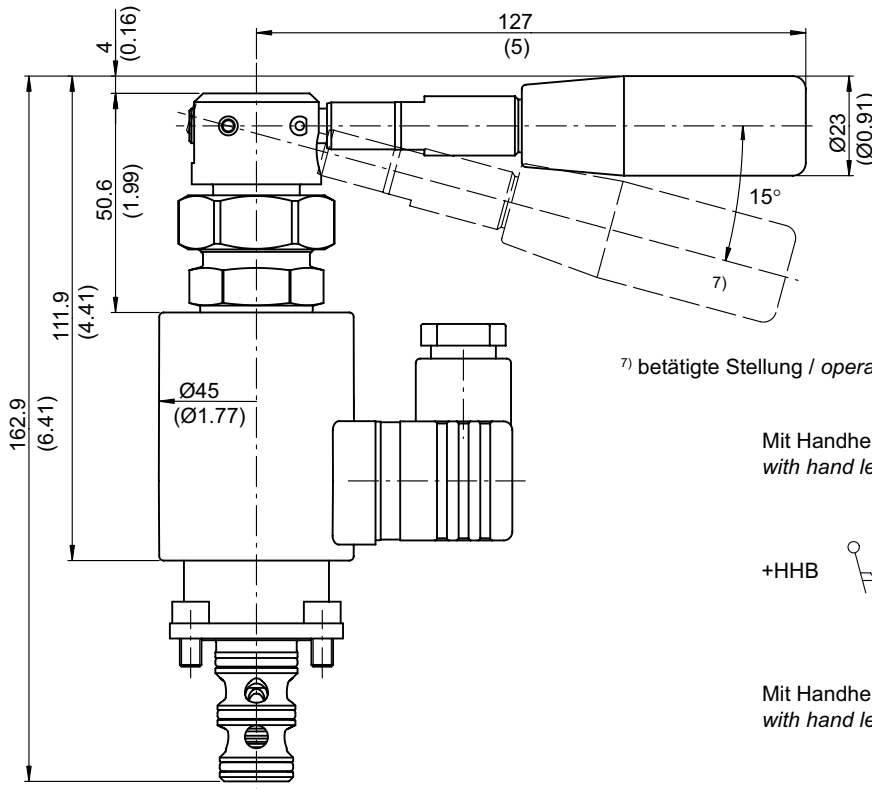


WICHTIG!

Beim Ersatz bzw. Austausch einer alten Spule mit Anschluss nach DIN 43650/ISO4400 (mit anderer PIN Anordnung als nach Datenblatt 400-P-120120), kann die neue Spule einfach um 180° gedreht montiert werden, damit der bisherige Stecker (mit 180° gedrehtem Erdungs-Pin) angeschlossen werden kann. Dies hat keinen Einfluss auf die Leistungsdaten.

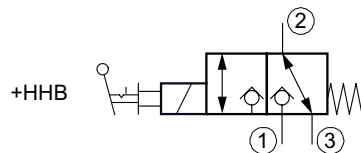
Handhebel auf Elektromagnet (Optional)

Beispiel für die Masseinheit:
Example for the dimensional units:
 0.79 = 0.79 mm millimeter
 (.031) = 0.031" inch

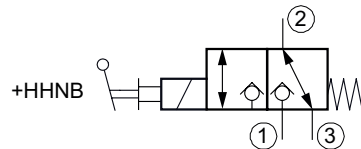


7) betätigte Stellung / operated position

Mit Handhebel, rastbar
 with hand lever, detentable



Mit Handhebel, nicht rastbar
 with hand lever, not detentable



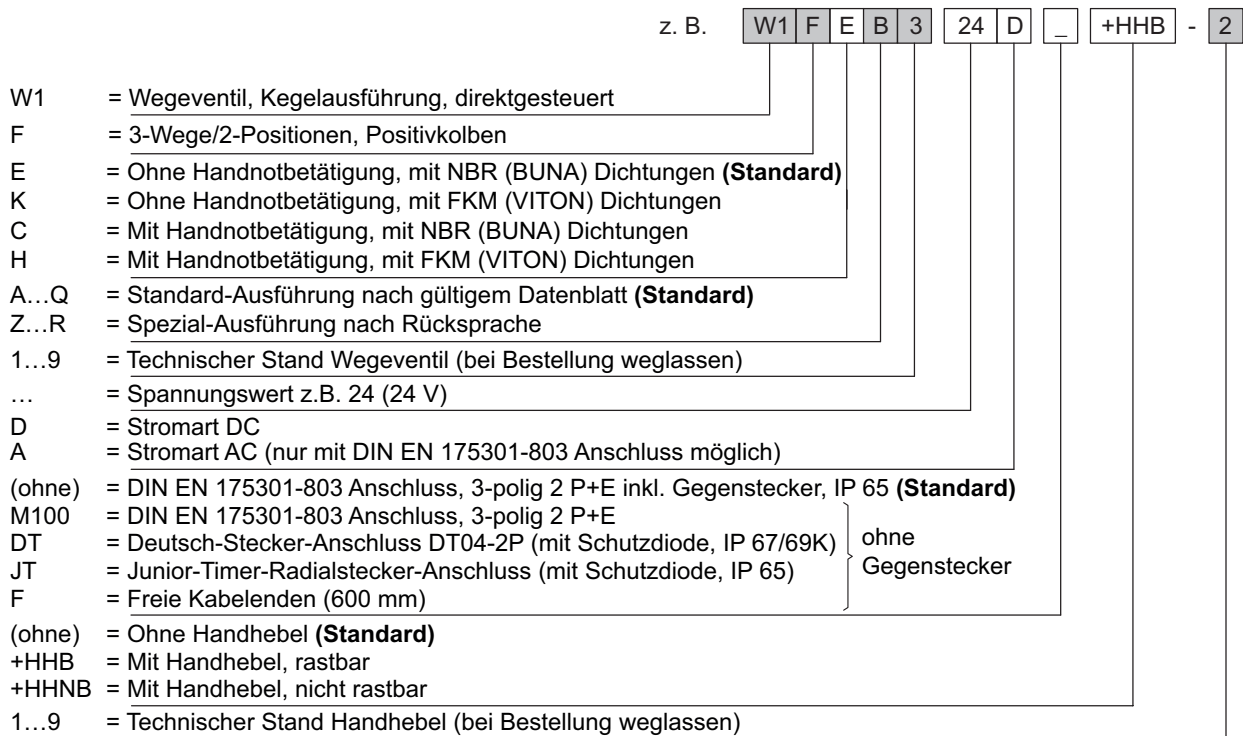
Optional sind diese Ventile mit Handhebel lieferbar. Der Handhebel ist auf dem Elektromagnet aufbaubar. Zur Verfügung stehen zwei Ausführungen: "HHB" Handhebel rastbar oder "HHNB" Handhebel nicht rastbar.



WICHTIG!

Nur bei Ausführung mit Handnotbetätigung ist der Aufbau eines Handhebels möglich.

Bestellangaben



Zugehörige Datenblätter

Referenz	Beschreibung
400-P-040011	Form- & Stufenwerkzeuge
400-P-120120	Magnetspule D45/207
400-P-040112	Bohrungsform AD
400-P-730121	Gewindeanschlusskörper GADA
400-P-010101	MTTFD-Werte für hydraulische Ventile