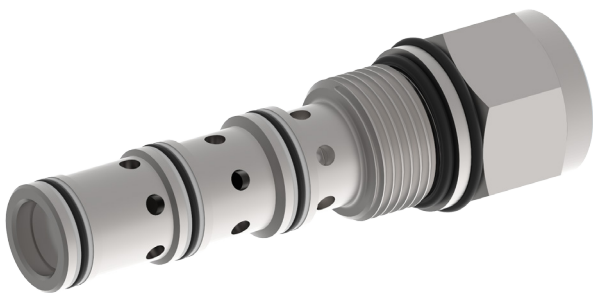


# Wegeventil 3-Wege/2-Positionen

$Q_{\max} = 136 \text{ l/min}$ ,  $p_{\max} = 350 \text{ bar}$

direktgesteuert, Schieberkolbenausführung, hydraulische Betätigung

Typenreihe: DCPS-16\_-G-...



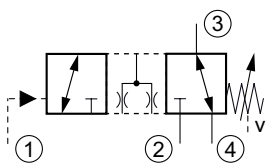
- Einschraubventil
- Für Bohrungsform C1640
- Alle Aussenteile verzinkt, chromatiert (Chrom VI-frei)
- Einbau in Gewindeanschlusskörper Typ B1640
- Gehärteter, präzisionsgefertigter Kolben und Büchse sorgen für eine zuverlässige, lange Lebensdauer
- Offene Übergangstellung
- Der Federraum wird in die Atmosphäre entlüftet (V)
- Die einteilige Käfigkonstruktion sorgt für sehr geringe Hysterese und einen zuverlässigen Betrieb

## Beschreibung

Die 3-Wege/2-Positionen Wegeventile der Typenreihe DCPS-G... sind hydraulisch betätigte, direktgesteuerte Einschraubventile in Schieberkolbenausführung und werden durch einen Fernsteueranschluss betätigt. Dieses Ventil ermöglicht einen Volumenstrom von Anschluss 3 nach Anschluss 4, dabei ist Anschluss 2 gesperrt. Der Schieberkolben verschiebt sich, wenn

er am Anschluss 1 mit ausreichendem Druck betätigt wird, um die Federvorspannung zu überwinden und den Volumenstrom von Anschluss 3 nach Anschluss 2 zu ermöglichen. Der Federraum wird in die Atmosphäre entlüftet (V). Dieses Ventil hat eine offene Übergangstellung.

## Sinnbild



## Technische Daten

Allgemeine Kenngrößen	Bezeichnung, Wert, Einheit
Funktionsgruppe	Wegeventil
Funktion	3-Wege/2-Positionen
Bauform	Einschraubventil
Ansteuerung	hydraulische Betätigung
Merkmal	direktgesteuert, Schieberkolbenausführung
Mittel- / Übergangstellung von Schieber/Kolben	null oder negative Überdeckung (offen)
Baugröße	SAE 16 / NG 12
Gewindegröße	1 5/16-12 UN-2A
Einbaulage	beliebig
Masse	0,68 kg
Bohrungsform nach Werkstandard	Für Bohrungsform C1640
Anzugsdrehmoment Stahl	132,5 Nm
Anzugsdrehmoment Aluminium	98,5 Nm
Anzugsdrehmoment-Toleranz	± 5 %
Minimale Umgebungstemperatur	- 40 °C
Maximale Umgebungstemperatur	+ 120 °C
Oberflächenschutz	Alle Aussenteile verzinkt, chromatiert (Chrom VI-frei)
Verfügbare Dichtungsarten	mehrere Dichtungsarten verfügbar, siehe Bestellangaben
Dichtsatz Bestellnummer	NBR: SKN-1640 / FKM: SKV-1640

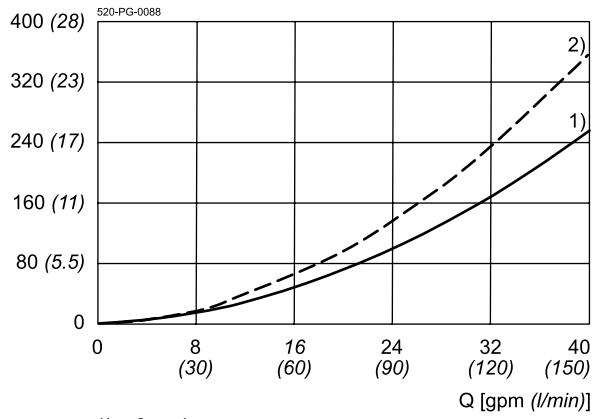
Hydraulische Kenngrößen	Bezeichnung, Wert, Einheit
Maximaler Betriebsdruck	350 bar
Maximaler Volumenstrom	136 l/min
Volumenstromrichtung	siehe Sinnbild
Druckflüssigkeit	Alle Allzweck-Hydraulikflüssigkeiten wie MIL-H-5606, SAE-#10, SAE-#20, etc.
Minimale Druckflüssigkeitstemperatur	- 25 °C
Maximale Druckflüssigkeitstemperatur	+ 80 °C
Viskositätsbereich	10 ... 500 mm <sup>2</sup> /s (cSt)
Empfohlener Viskositätsbereich	20 ... 130 mm <sup>2</sup> /s (cSt)
Maximal zul. Verschmutzungsgrad der Druckflüssigkeit (Reinheitsklasse nach ISO 4406:1999)	Klasse 18/16/13
Minimaler Einstelldruck	4 bar
Maximaler Einstelldruck	11 bar
Interner Leckvolumenstrom	82 cc/min bei 350 bar
Betriebsmedium Steuerdruck	Hydraulikflüssigkeit

## Kennlinien

gemessen mit Ölviskosität 28,5 mm<sup>2</sup>/s (cSt)

$\Delta p = f(Q)$  Druckverlust-Volumenstrom

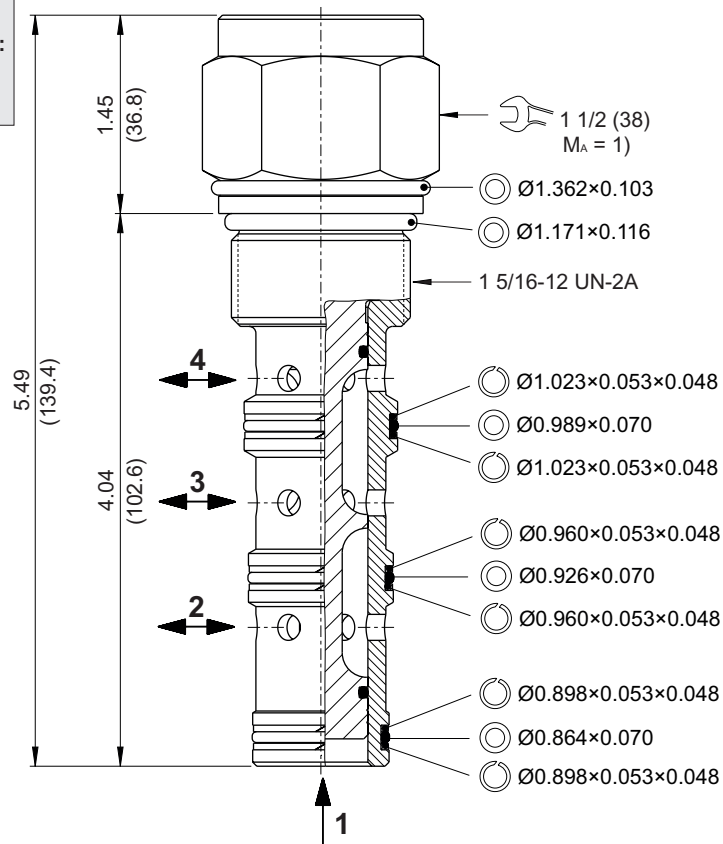
$\Delta p$  [psi (bar)]



1) = 3 → 4  
2) = 3 → 2

Abmessungen, Schnittbild

**Beispiel für die Masseinheit:**  
**Example for the dimensional units:**  
.031 = 0.031" inch  
(0.79) = 0.79 mm millimeter



Montagehinweise



**ACHTUNG!**

Wartungsarbeiten dürfen nur durch Fachpersonal mit mechanischen Kenntnissen ausgeführt werden. Grundsätzlich dürfen nur die Dichtungselemente ersetzt oder kontrolliert werden. Bei Dichtungswechsel ist darauf zu achten, dass die Dichtungen gut eingeölt oder eingefettet montiert werden.



**HINWEIS!**

1) Beim Montieren der Einschraubventile ist das Anzugsdrehmoment zu beachten. Der Wert ist im Kapitel "Technische Daten" ersichtlich.



**HINWEIS!**

Die Dichtungselemente sind nicht einzeln erhältlich. Im Kapitel "Technische Daten" ist die Dichtsatz Bestellnummer ersichtlich.

## Bestellangaben

z.B. **DCPS** - **16** - **N** - **G** - **F** - **0** - **060**

DCPS	= Wegeventil, direktgesteuert, Patronenausführung
16	= Nenngrösse SAE 16 / NG 12
N	= NBR (Nitril-Butadien-Kautschuk / BUNA) Dichtungen ( <i>Standard</i> )
V	= FKM (Fluor-Kautschuk / VITON) Dichtungen ( <i>Spezial-Dichtungen nach Rücksprache</i> )
G	= Schieberkolben Typ "G"
F	= fix eingestellt (Werkseinstellung)
0	= nur Einschraubventil
12TA	= Gewindeanschlusskörper Aluminium      SAE #12 Anschlüsse
12TS	= Gewindeanschlusskörper Stahl              SAE #12 Anschlüsse
16TA	= Gewindeanschlusskörper Aluminium      SAE #16 Anschlüsse
16TS	= Gewindeanschlusskörper Stahl              SAE #16 Anschlüsse
060	= Einstellung Vorspannfeder 60 psi
120	= Einstellung Vorspannfeder 120 psi
160	= Einstellung Vorspannfeder 160 psi

## Zugehörige Datenblätter

Referenz	Beschreibung
520-P-000050	Form- & Stufenwerkzeuge
520-P-000440	Bohrungsform C1640
520-P-000441	Gewindeanschlusskörper B1640

[info.us@bucherhydraulics.com](mailto:info.us@bucherhydraulics.com)

[www.bucherhydraulics.com](http://www.bucherhydraulics.com)

© 2022 durch Bucher Hydraulics Inc., Elgin, IL 60124, USA

Alle Rechte vorbehalten.

Die angegebenen Daten dienen allein der Produktbeschreibung und sind nicht als zugesicherte Eigenschaften im rechtlichen Sinne zu verstehen. Die Angaben entbinden den Anwender nicht von eigenen Beurteilungen und Prüfungen. Auf Grund kontinuierlicher Verbesserungen der Produkte, sind Änderungen der in diesem Katalog gemachten Produktspezifikationen vorbehalten.