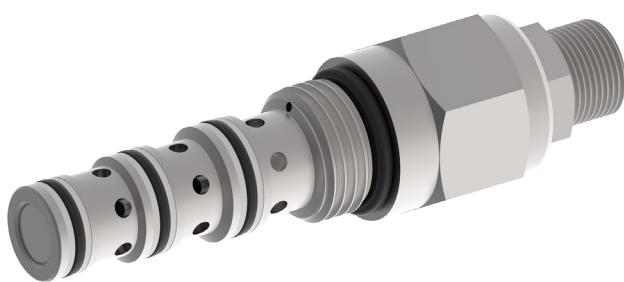


Wegeventil 3-Wege/2-Positionen

$Q_{\max} = 46 \text{ l/min}$, $p_{\max} = 350 \text{ bar}$

direktgesteuert, Schieberkolbenausführung, hydraulische Betätigung

Typenreihe: DCPS-10-_-A-...



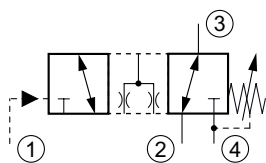
- Einschraubventil
- Für Bohrungsform C1040
- Alle Aussenteile verzinkt, chromatiert (Chrom VI-frei)
- Einbau in Gewindeanschlusskörper Typ B1040
- Gehärteter, präzisionsgefertigter Kolben und Büchse sorgen für eine zuverlässige, lange Lebensdauer
- Offene Übergangstellung
- Dieses Ventil hat eine feste oder eine einstellbare Vorspannfeder
- Die einteilige Käfigkonstruktion sorgt für sehr geringe Hysterese und einen zuverlässigen Betrieb
- Einstellschraube kann nicht aus dem Ventil herausgedreht werden

Beschreibung

Die 3-Wege/2-Positionen Wegeventile der Typenreihe DCPS-A... sind hydraulisch betätigte, direktgesteuerte Einschraubventile in Schieberkolbenausführung und werden durch einen Fernsteueranschluss betätigt. Dieses Ventil ermöglicht einen Volumenstrom von Anschluss 3 nach Anschluss 2, dabei ist Anschluss 4 gesperrt. Der Schieberkolben verschiebt sich, wenn

er am Anschluss 1 mit ausreichendem Druck betätigt wird, um die Federvorspannung zu überwinden und den Volumenstrom von Anschluss 3 nach Anschluss 4 zu ermöglichen. Der Federraum wird nach Anschluss 4 entlüftet. Dieses Ventil hat eine offene Übergangstellung.

Sinnbild



Technische Daten

Allgemeine Kenngrößen	Bezeichnung, Wert, Einheit
Funktionsgruppe	Wegeventil
Funktion	3-Wege/2-Positionen
Bauform	Einschraubventil
Ansteuerung	hydraulische Betätigung
Merkmal	direktgesteuert, Schieberkolbenausführung
Mittel- / Übergangstellung von Schieber/Kolben	null oder negative Überdeckung (offen)
Baugröße	SAE 10 / NG 8
Gewindegröße	7/8-14 UNF-2A
Einbaulage	beliebig
Masse	0,21 kg
Bohrungsform nach Werkstandard	Für Bohrungsform C1040
Anzugsdrehmoment Stahl	77,5 Nm
Anzugsdrehmoment Aluminium	50,5 Nm
Anzugsdrehmoment-Toleranz	± 5 %
Minimale Umgebungstemperatur	- 40 °C
Maximale Umgebungstemperatur	+ 120 °C
Oberflächenschutz	Alle Aussenteile verzinkt, chromatiert (Chrom VI-frei)
Verfügbare Dichtungsarten	mehrere Dichtungsarten verfügbar, siehe Bestellangaben
Dichtsatz Bestellnummer	NBR: SKN-1042 / FKM: SKV-1042

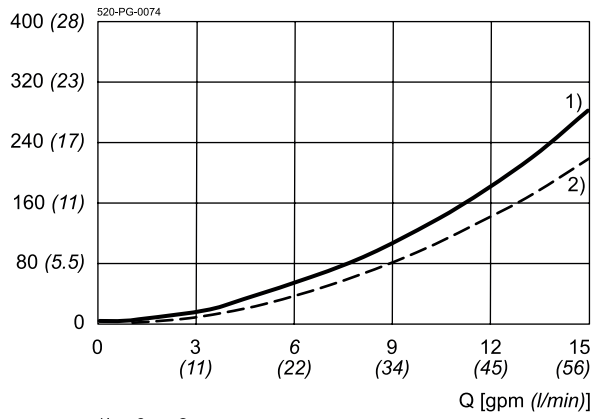
Hydraulische Kenngrößen	Bezeichnung, Wert, Einheit
Maximaler Betriebsdruck	350 bar
Maximaler Volumenstrom	46 l/min
Volumenstromrichtung	siehe Sinnbild
Druckflüssigkeit	Alle Allzweck-Hydraulikflüssigkeiten wie MIL-H-5606, SAE-#10, SAE-#20, etc.
Minimale Druckflüssigkeitstemperatur	- 25 °C
Maximale Druckflüssigkeitstemperatur	+ 80 °C
Viskositätsbereich	10 ... 500 mm ² /s (cSt)
Empfohlener Viskositätsbereich	20 ... 130 mm ² /s (cSt)
Maximal zul. Verschmutzungsgrad der Druckflüssigkeit (Reinheitsklasse nach ISO 4406:1999)	Klasse 18/16/13
Minimaler Einstelldruck	5,3 bar
Maximaler Einstelldruck	14 bar
Interner Leckvolumenstrom	82 cc/min bei 350 bar
Betriebsmedium Steuerdruck	Hydraulikflüssigkeit

Kennlinien

gemessen mit Ölviskosität 28,5 mm²/s (cSt)

$\Delta p = f(Q)$ Druckverlust-Volumenstrom

Δp [psi (bar)]

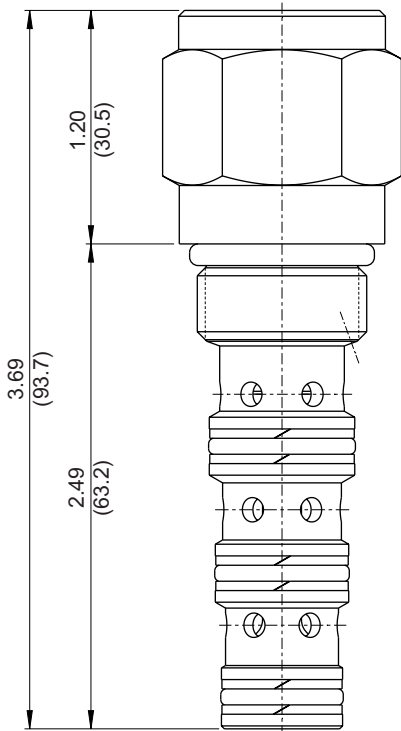


1) = 3 → 2
2) = 3 → 4

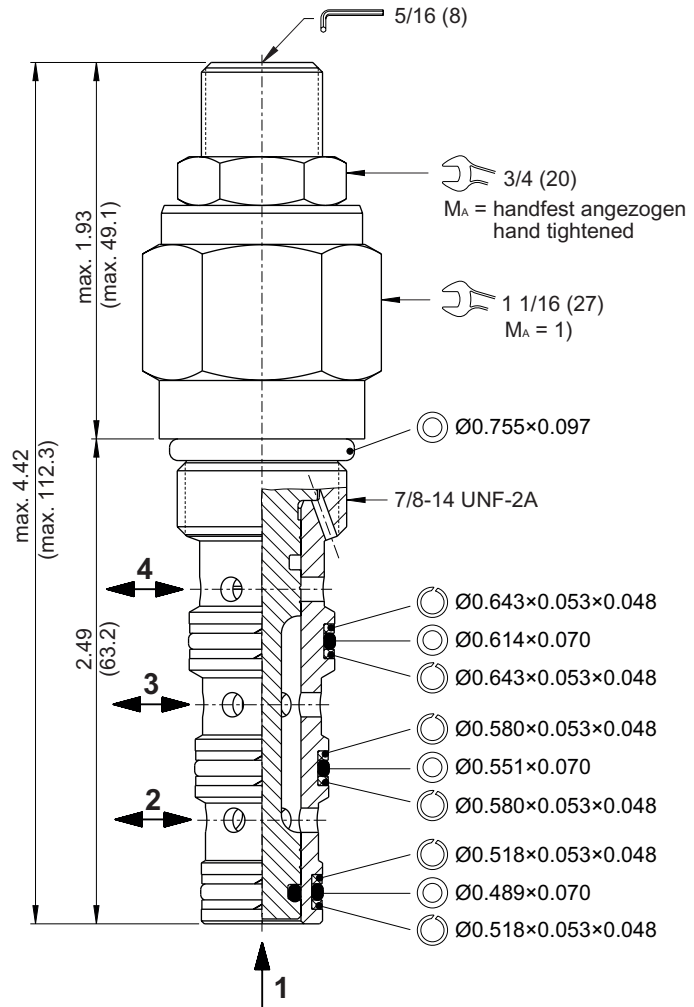
Abmessungen, Schnittbild

Beispiel für die Masseinheit:
Example for the dimensional units:
.031 = 0.031" inch
(0.79) = 0.79 mm millimeter

Version "F": Fix eingestellt (*Werksteinstellung*)
Version "F": fixed (*factory set*)



Version "S": Einstellschraube (*Standard*)
Version "S": adjustment screw (*standard*)



Montagehinweise



ACHTUNG!

Wartungsarbeiten dürfen nur durch Fachpersonal mit mechanischen Kenntnissen ausgeführt werden. Grundsätzlich dürfen nur die Dichtungselemente ersetzt oder kontrolliert werden. Bei Dichtungswechsel ist darauf zu achten, dass die Dichtungen gut eingölt oder eingefettet montiert werden.



HINWEIS!

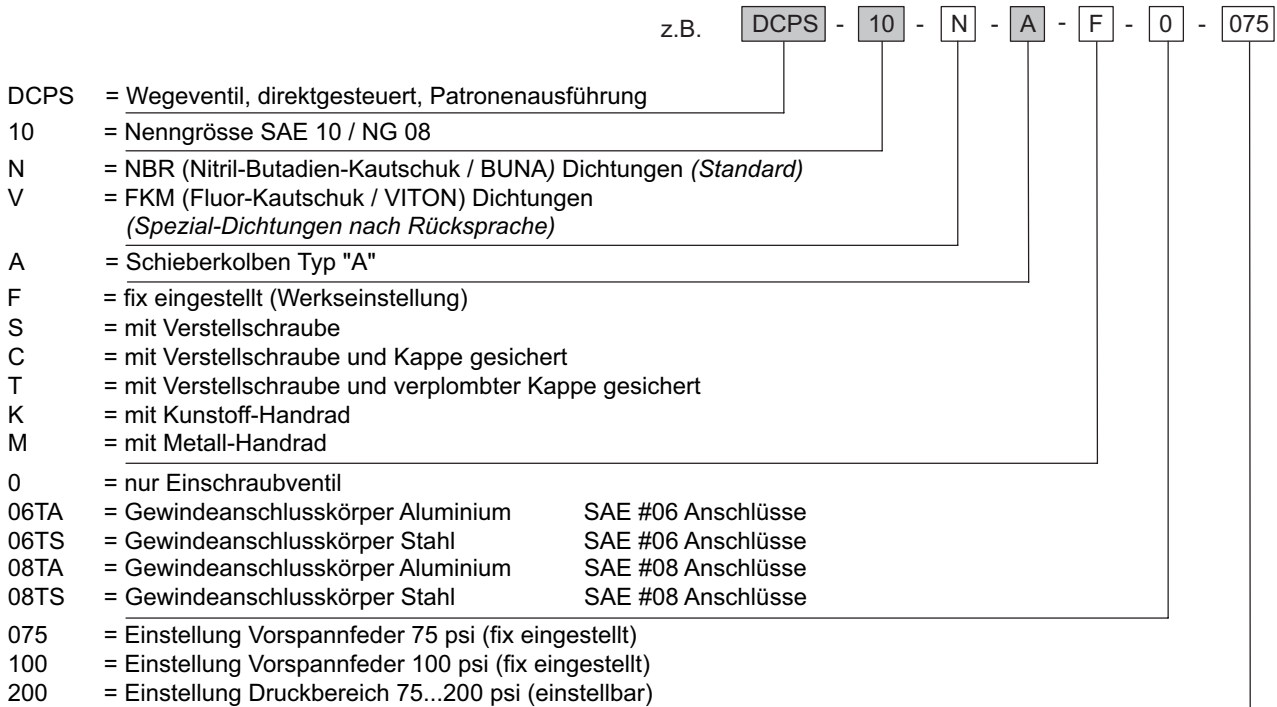
1) Beim Montieren der Einschraubventile ist das Anzugsdrehmoment zu beachten. Der Wert ist im Kapitel "Technische Daten" ersichtlich.



HINWEIS!

Die Dichtungselemente sind nicht einzeln erhältlich. Im Kapitel "Technische Daten" ist die Dichtsatz Bestellnummer ersichtlich.

Bestellangaben



Zugehörige Datenblätter

Referenz	Beschreibung
520-P-000050	Form- & Stufenwerkzeuge
520-P-000420	Bohrungsform C1040
520-P-000421	Gewindeanschlusskörper B1040
520-P-000500	Optionen für die Einstellmöglichkeiten