

Druckreduzierpatrone NG 10

$Q_{\max} = 120 \text{ l/min}$, $p_{\max} = 350 \text{ bar}$
 sitzvorgesteuert, Hauptstufe Schieberkolben
 Typenreihe DRPA-5...



- Vorsteueröl extern nach Z
- Austauschbar mit DRP-5-10...
- Stabiles Funktionsverhalten
- Verbesserte Auflösung der Druckeinstellung
- Anzugsmoment ohne Einfluss auf die Funktion
- BUCHER Bohrungsform DD
- Einbau in NG 6 und NG 10 - Sandwichplatten

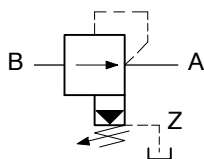
1. Beschreibung

Die Patronen der Typenreihe DRPA-5-10 sind sitzvorgesteuerte Druckbegrenzungsventile mit einem Schieberkolben bei der Hauptstufe. Ist die Vorsteuerung aktiv (DR-Funktion), fließt das Vorsteueröl extern zum Anschluss Z. In diesem Zustand wird der Sekundärdruck in A konstant gehalten, solange der Primärdruck in B diesen nicht unterschreitet. Die Patronen sind immer mit geölte oder gefettete-

ten Dichtungen in die DD-Bohrung zu montieren. Das Montieren der Patronen kann mittels Gabelschlüssel SW 27 erfolgen (Anzugsmoment beachten). Für den Selbsteinbau in Blöcke stehen Stufenwerkzeuge leihweise oder käuflich zur Verfügung. Für Rohrleitungseinbau ist der BUCHER Gewinde- und Flanschanschlusskörper Typ DD-12 zu verwenden.

2. Sinnbilder

DRPA-5-10 ...

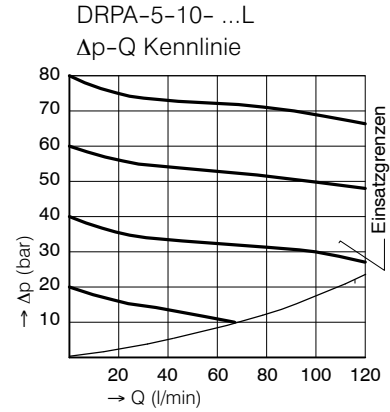
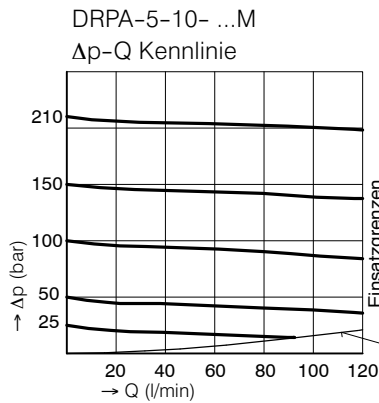
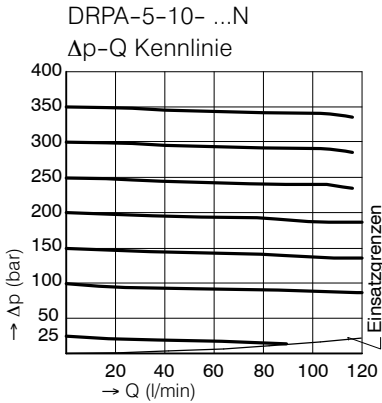


3. Kenngrößen

Benennung		Druckreduzierpatrone
Bauart		sitzvorgesteuerte Kolben-Ausführung mit externem Steuerölabgang Z
Befestigungsart		Einschraubpatrone (M24 x 1,5)
Anschlussgrösse		NG 10 mm, BUCHER Bohrungsform DD
Masse	kg	0,23
Einbaulage		beliebig
Durchflussrichtung		B ⇒ A, siehe Sinnbild
Betriebsdruck p_{\max}	bar	... 350 in A, B und Z
Einstelldruckbereich	bar	Druckstufe N = 10 ... 350 Druckstufe M = 10 ... 210 Druckstufe L = 10 ... 65
Volumenstrom Q_{\max}	l/min	1 ... 120 (siehe Kennlinien)
Druckflüssigkeit		Hydrauliköle HL und HLP nach DIN 51 524 andere Druckflüssigkeiten auf Anfrage
Temperaturbereich Druckflüssigkeit	°C	-25 ... +80
Viskositätsbereich	cSt	10 ... 650 mm ² /s, empfohlen 15 ... 250 mm ² /s
Zul. Verschmutzungsgrad Druckflüssigkeit		20/18/15 nach ISO 4406 : 1999

4. Kennlinien

gemessen mit Ölviskosität 33 cSt



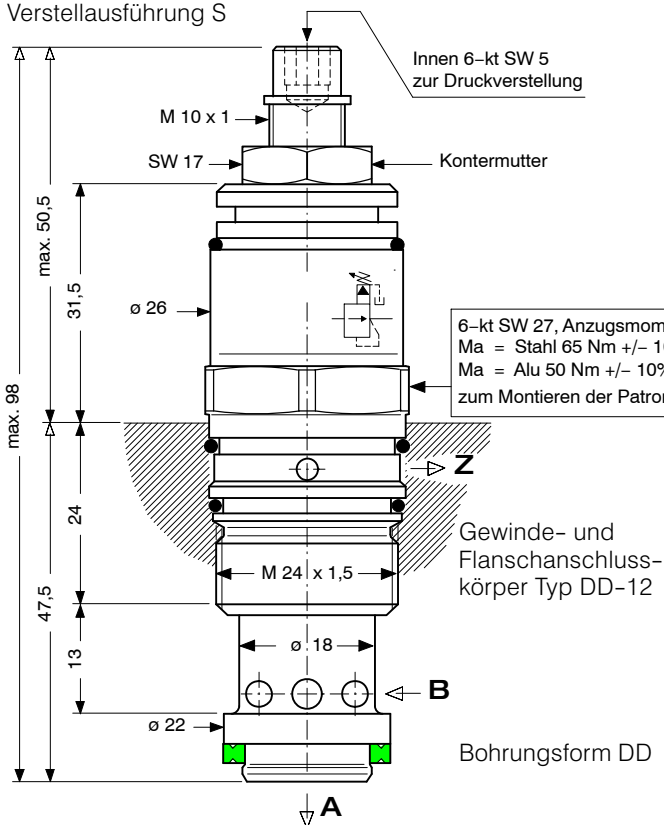
Druckverstellung
an der Einstellspindel

DRPA-5-10-...N: 1 Umdr. \geq ca. 65 bar
DRPA-5-10-...M: 1 Umdr. \geq ca. 38 bar
DRPA-5-10-...L: 1 Umdr. \geq ca. 13 bar

Steuerölverbrauch A \Rightarrow Z:
ca. 300 cm³/min

5. Abmessungen

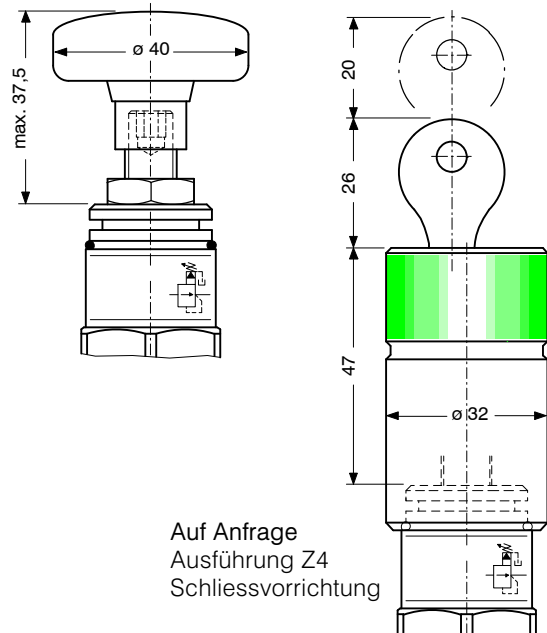
Verstellausführung S



Verstellarten/OPTIONAL

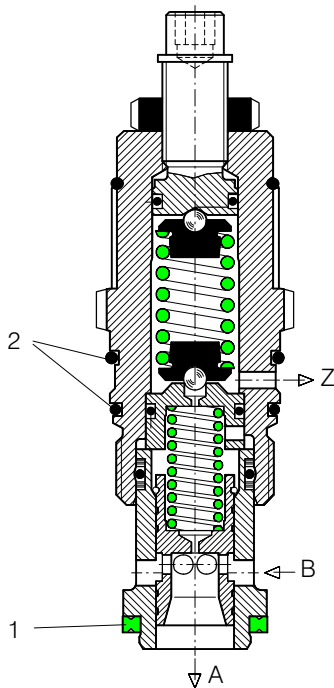
Die Druckpatronen sind auch mit Verstell-Ausführung H lieferbar. (siehe Typenschlüssel)

Ausführung H
Handrad-Verstellung



Auf Anfrage
Ausführung Z4
Schliessvorrichtung

6. Schnittbild schematisch



Dichtsatz Nr. DS-216-N, bestehend aus:

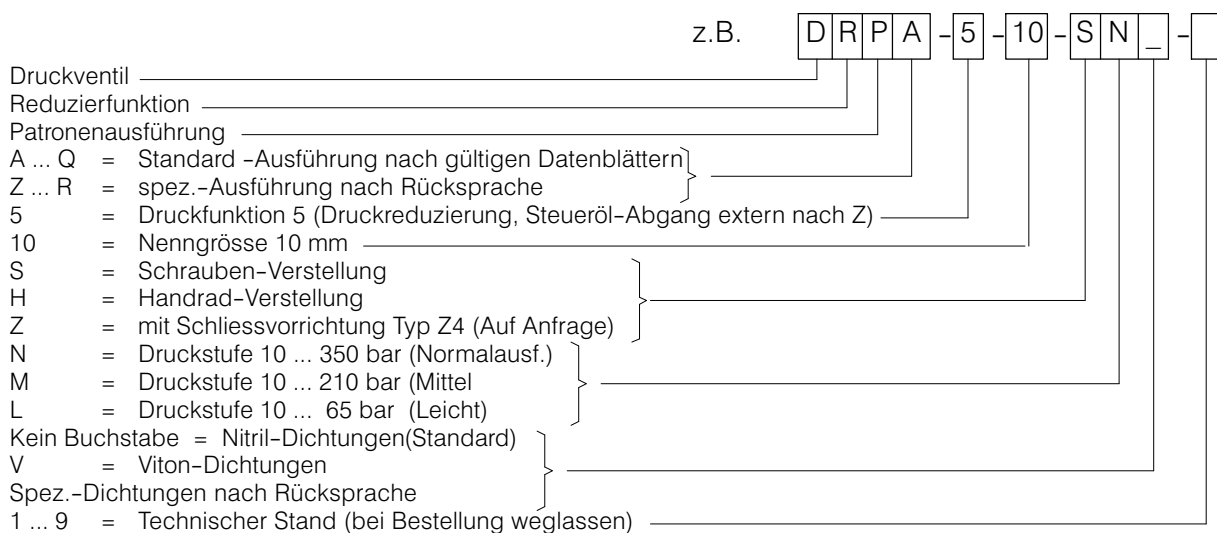
Pos.	Stk.	Gegenstand	Grösse
1	1	Dichtring	Ø 22,1 /16,5 x 2,5
2	2	O-Ring Nr. 20	Ø 21,95 x 1,78 N90

7. Montage und Wartungshinweis

Wartungsarbeiten dürfen nur sorgfältig durch Fachpersonal ausgeführt werden. Die Patrone ist mit dem angegebenen Anzugsmoment zu montieren (Dichtungen geölt oder

gefettet). Bei Dichtungswechsel ist darauf zu achten, dass die Dichtungen gut eingeölt oder eingefettet montiert werden.

8. Bestellangaben



9. Zugehörige Typenblätter

Alte Nr.	Neue Nr.	
G-24.21	400-P-740111-DE	BUCHER Gewinde- und Flanschanschlusskörper, Typ DD-12 (G 1/2")
i-32	400-P-040011-DE	Leih-Stufenwerkzeuge
i-45.2	400-P-060121-DE	BUCHER Bohrungsform DD

info.ch@bucherhydraulics.com

www.bucherhydraulics.com

© 2017 by Bucher Hydraulics AG Frutigen, CH-3714 Frutigen

Alle Rechte vorbehalten.

Die angegebenen Daten dienen allein der Produktbeschreibung und sind nicht als zugesicherte Eigenschaften im rechtlichen Sinne zu verstehen. Die Angaben entbinden den Anwender nicht von eigenen Beurteilungen und Prüfungen. Auf Grund kontinuierlicher Verbesserungen der Produkte, sind Änderungen der in diesem Katalog gemachten Produktspezifikationen vorbehalten.

Klassifikation: 450305.305.320.355