

Proportional-3-Wege-Druckreduzierpatrone NG 5 / SAE 08

$Q_{\max} = 15 \text{ l/min (4 gpm)}$, $p_{\max} = 250 \text{ bar (3600 psi)}$
 direktgesteuert, elektrisch betätigt
 Typenreihe DRDSA-7MQ...



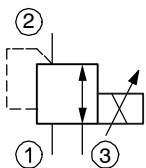
- Kompakte Bauweise für Bohrungsform AM – 3/4-16 UNF
- Betätigung durch Proportionalmagnet
- 2 Druckstufen verfügbar
- Hervorragende Stabilität über den gesamten Druck- und Volumenstrombereich
- Alle Aussenteile mit Zink-Nickel-Beschichtung
- Druckbelastbare Nassanker-Magnete
- Aufsteckspule drehbar und ohne Öffnen des Hydraulikkreises auswechselbar
- Unterschiedliche Steckersysteme und Spannungen verfügbar
- Einbau in Gewindeanschlusskörper

1 Beschreibung

Die Proportional 3-Wege-Druckreduzierpatronen der Typenreihe DRDSA-7MQ... sind leistungsfähige Einschraubpatronen mit Gewinde 3/4-16 UNF der NG 5 / SAE 08. Proportional zum Steuerstrom reduzieren diese Patronen unabhängig vom Eingangsdruck in 1, den Ausgangsdruck im Anschluss 2. In Ausgangstellung (Magnet stromlos) ist die 3-Wege-Druckreduzierpatrone eingangsseitig gesperrt und ausgangsseitig mit dem Tank (Anschluss 2 → 3) verbunden. Im Regelbetrieb öffnet die Verbindung 1 → 2 solange, bis der vorgegebene Druck im Anschluss 2 erreicht ist. Wenn der Druck den vorgegeben Wert übersteigt, öffnet der Regelkolben die Verbindung 2 → 3 bis sich das Gleichgewicht einstellt. Zur Verfügung stehen 2 Druckstu-

fen, mit maximalem Betriebsdruck (Eingangsdruck) p_{\max} 250 bar. Eingesetzt werden die 3-Wege-Druckreduzierpatronen vorwiegend in mobilen und stationären Anwendungen, zur Reduzierung eines Systemdruckes. Durch die spezielle Anschlussbelegung kann in Steuerblöcken mit Ventilen WK32... durch Einsatz dieses Ventils ohne Umkonstruktion des Blockes eine proportionale Funktion erreicht werden. Alle Aussenteile der Patrone sind Zink-Nickel beschichtet nach DIN 50 979, wodurch sie sich auch bei extremen äusseren Bedingungen einsetzen lassen. Für den Selbst- oder Rohrleitungseinbau ist das Kapitel „Zugehörige Datenblätter“ zu beachten.

2 Sinnbild



3 Technische Daten

Allgemeine Kenngrößen	Bezeichnung, Wert, Einheit
Benennung	Proportional-3-Wege-Druckreduzierpatrone
Bauart	direktgesteuert, elektrisch betätigt
Befestigungsart	Einschraubpatronen 3/4-16 UNF
Anzugsdrehmoment	40 Nm ± 10 % (30 ft-lbs ± 10 %)
Anschlussgrösse	NG 5 / SAE 08, Bohrungsform AM
Masse	0.4 kg (0.9 lbs)

Allgemeine Kenngrößen	Bezeichnung, Wert, Einheit	
Einbaulage	beliebig, vorzugsweise Magnet hängend	
Umgebungstemperaturbereich	-25 °C ... +50 °C	(-13 °F ... +122 °F)
Hydraulische Kenngrößen	Bezeichnung, Wert, Einheit	
Maximaler Betriebsdruck	250 bar	(3600 psi)
Maximaler Volumenstrom	15 l/min	(4 gpm)
Nenndruckstufen	45 bar, 70 bar ¹⁾	(640 psi, 1000 psi) ¹⁾
Volumenstromrichtung	siehe Sinnbild	
Druckflüssigkeit	Mineralöl HL und HLP nach DIN 51 524; Weitere Druckflüssigkeiten auf Anfrage!	
Druckflüssigkeitstemperaturbereich	-25 °C ... +70 °C	(-13 °F ... +158 °F)
Viskositätsbereich	15 ... 380 mm ² /s (cSt), empfohlen 20 ... 130 mm ² /s (cSt)	
Maximal zul. Verschmutzungsgrad der Druckflüssigkeit Reinheitsklasse nach ISO 4406 : 1999	Klasse 18/16/13	



WICHTIG!

¹⁾ für höheren Druck bis 100 bar (1400 psi) kann das Ventil DRDTA-7MQ... eingesetzt werden.

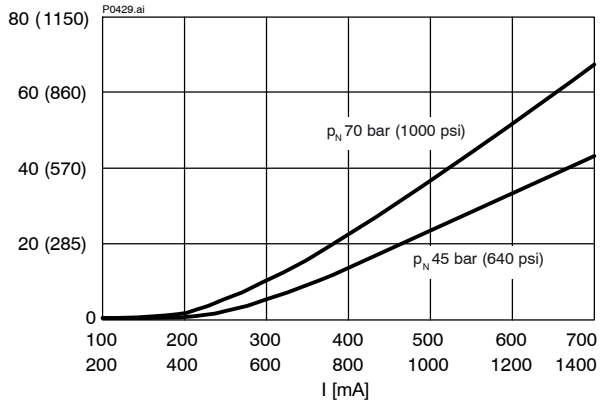
Elektrische Kenngrößen	Bezeichnung, Wert, Einheit	
Versorgungsspannung	12 V DC, 24 V DC	
Steuerstrom	12 V = 0...1400 mA, 24 V = 0...760 mA	
Spulenwiderstand R	- Kaltwert bei 20 °C - Max. Warmwert	12 V = 5.8 Ω / 24 V = 20.9 Ω 12 V = 9.1 Ω / 24 V = 32.7 Ω
Empfohlene PWM Frequenz	200 Hz	
Hysterese mit PWM	3...6 % I _N	
Umkehrspanne mit PWM	3...6 % I _N	
Ansprechempfindlichkeit mit PWM	< 2 % I _N	
Reproduzierbarkeit mit PWM	< 3 % p _N	
Schaltzeit	siehe Kennlinien	
Relative Einschaltdauer (ED)	100 %	
Schutzart nach ISO 20 653 / EN 60 529	IP 65 / IP 67 / IP 69K, siehe „Bestellangaben“ (mit entsprechendem Gegenstecker sowie fachgerechter Montage und Abdichtung)	
Elektrischer Anschluss	DIN EN 175301-803, 3-polig 2 P+E (Standard) andere Anschlüsse siehe „Bestellangaben“	

4 Kennlinien

gemessen mit Ölviskosität 33 mm²/s (cSt)

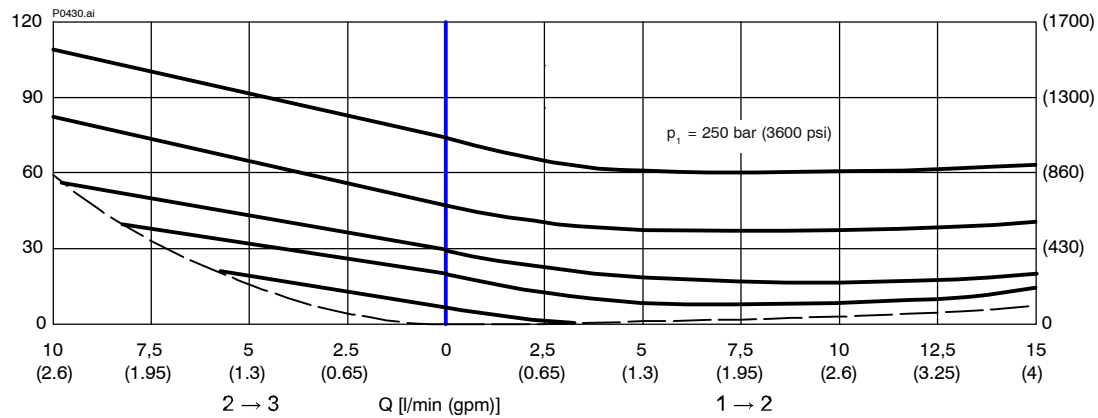
$p = f(I)$ Druck-Verstellverhalten

p_2 [bar (psi)]



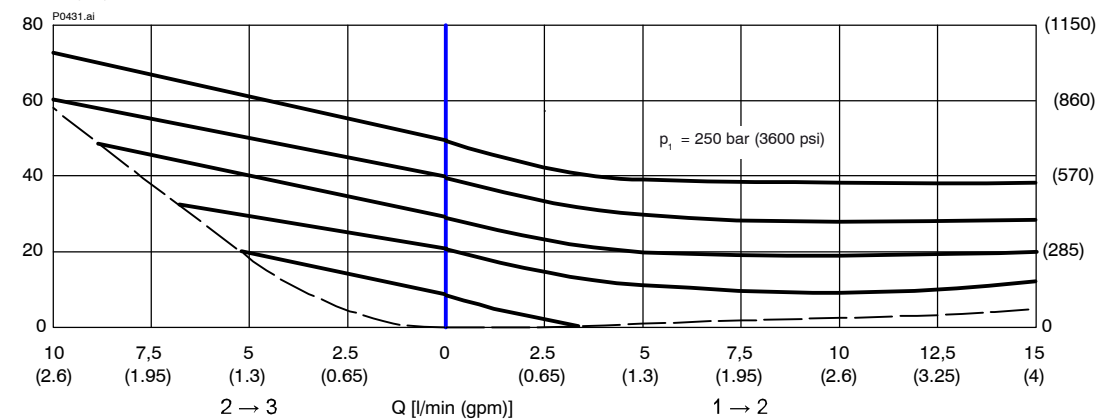
$p = f(Q)$ Druck-Volumenstrom-Kennlinie $p_N = 70$ bar

Δp [bar (psi)]

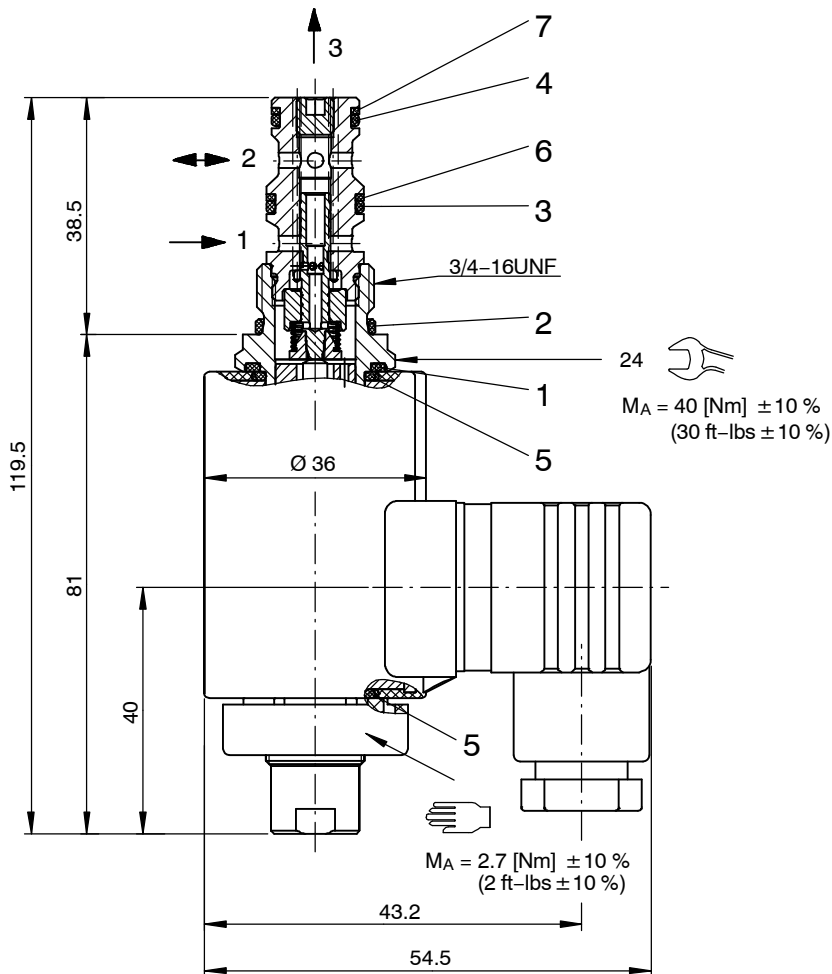


$p = f(Q)$ Druck-Volumenstrom-Kennlinie $p_N = 45$ bar

Δp [bar (psi)]



5 Abmessungen, Schnittbild



6 Montagehinweise



WICHTIG!

Um die maximalen Leistungsdaten zu erreichen, muss die Magnetspule wie dargestellt (Stecker-sockel nach unten) montiert sein und das Ventil in einen Stahlkörper eingebaut werden. Beim Montieren der Patrone ist die Einbaulage (vorzugsweise Magnet hängend \rightarrow Selbstentlüftung) und das Anzugsdrehmoment zu beachten. Einstellungen sind keine erforderlich, da die Patronen werkseitig eingestellt werden.



ACHTUNG!

Wartungsarbeiten dürfen nur durch Fachpersonal mit mechanischen Kenntnissen ausgeführt werden. Grundsätzlich dürfen nur die Dichtungselemente ersetzt oder kontrolliert werden. Bei Dichtungswechsel ist darauf zu achten, dass die Dichtungen gut eingeölt oder eingefettet montiert werden.

Dichtsatz NBR Nr. DS-247-N ²⁾

Pos.	Stk.	Beschreibung
1	1	O-Ring $\varnothing 18,00 \times 2,00$ FKM
2	1	O-Ring Nr. 017 $\varnothing 17,17 \times 1,78$ N90
3	1	O-Ring Nr. 014 $\varnothing 12,42 \times 1,78$ N90
4	1	O-Ring Nr. 013 $\varnothing 10,82 \times 1,78$ N90
5	2	O-Ring $\varnothing 16,00 \times 2,00$ FKM
6	2	Stützring $\varnothing 10,70 \times 1,45 \times 1,00$ FI0751
7	2	Stützring $\varnothing 09,40 \times 1,45 \times 1,00$ FI0751



WICHTIG!

²⁾ Dichtsatz mit FKM-Dichtungen Nr. DS-247-V

7 Bestellangaben

z.B. DRD S A - 7 M Q - 070 - 5 - O - 1 24 D -

DRD	=	Druckreduzierpatrone, direktgesteuert	
S	=	Standardmagnet (Proportional)	
A ... Q	=	Standard-Ausführung nach gültigen Datenblättern	
Z ... R	=	Spezial-Ausführung nach Rücksprache	
7	=	3-Wege-Druckfunktion	
M	=	Bohrungsform AM	
Q	=	spezielle Volumenstromrichtung, red. Druck am Anschluss 2	
070	=	Druckstufe ...70 bar (1000 psi)	
045	=	Druckstufe ...45 bar (640 psi)	
5	=	Nenngrösse 5 (Grösse SAE 08)	
Ohne	=	NBR (Nitril) Dichtungen (Standard)	
V	=	FKM (Viton) Dichtungen (Spezial-Dichtungen nach Rücksprache)	
O	=	Ohne Handnotbetätigung	
1 ... 9	=	Technischer Stand (bei Bestellung weglassen)	
...	=	Spannungswert z.B. 24 (24 V)	
D	=	Stromart DC	
Ohne	=	DIN EN 175301-803 Anschluss inkl. Gegenstecker (Standard, IP 65)	
M100	=	DIN EN 175301-803 Anschluss ohne Gegenstecker	
C	=	Kostal-Stecker-Anschluss (IP 65)	} ohne Gegenstecker
JT	=	Junior-Timer-Radialstecker-Anschluss (mit Schutzdiode, IP 65)	
IT	=	Junior-Timer-Axialstecker-Anschluss (mit Schutzdiode, IP 65)	
D	=	Deutsch-Stecker-Anschluss 45° DT04-2P (IP 67/69K)	
DT	=	Deutsch-Stecker-Anschluss 45° DT04-2P (mit Schutzdiode, IP67/69K)	
S	=	AMP Superseal 1,5 (IP67) / Metri-Pack 150 (IP65) Anschluss	
F	=	Freie Kabelenden (500 mm)	

8 Zugehörige Datenblätter

Referenz	(Old no.)	Beschreibung
400-P-040011	(i-32)	Leih-Stufenwerkzeuge
400-P-040181	(i-33.11)	Bohrungsform AM
400-P-120110	(W-2.141)	Spulen für Magnetventile, Typenreihe D36
400-P-510101		Verstärkermodul für Proportionalventile (1-Kanalig) PBS - 3A
400-P-720111	(G-4.20)	Gewindeanschlusskörper Typ GAMA (G 3/8")

info.ch@bucherhydraulics.com

www.bucherhydraulics.com

© 2020 by Bucher Hydraulics AG Frutigen, CH-3714 Frutigen

Alle Rechte vorbehalten.

Die angegebenen Daten dienen allein der Produktbeschreibung und sind nicht als zugesicherte Eigenschaften im rechtlichen Sinne zu verstehen. Die Angaben entbinden den Anwender nicht von eigenen Beurteilungen und Prüfungen. Auf Grund kontinuierlicher Verbesserungen der Produkte sind Änderungen der in diesem Katalog gemachten Produktspezifikationen vorbehalten.

Klassifikation: 430.305.305.305.305.310