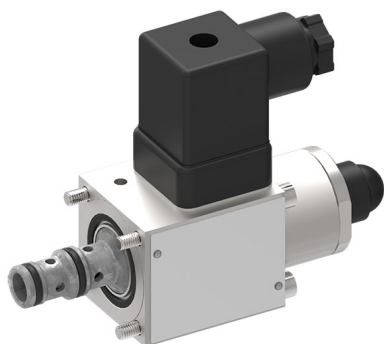


Proportional-3-Wege-Druckreduzierpatrone NG 2...5

$Q_{\max} = 15 \text{ l/min}$, $p_{\max} = 100 \text{ bar}$
 Direktgesteuert, elektrisch betätigt
 Typenreihe DDRRZ-7011... bis 7055...



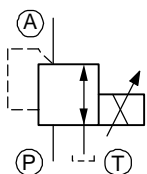
- Kompakte Steckpatronen-Bauweise für Bohrungsform AG
- Betätigung durch Proportionalmagnet
- Ausführung für p_{\max} 100 bar Eingangsdruck
- 5 Druckstufen verfügbar
- Hervorragende Stabilität über den gesamten Druck- und Volumenstrombereich
- Alle Aussenteile mit Zink-Nickel-Beschichtung
- Druckbelastbare Nassanker-Magnete
- Unterschiedliche Steckersysteme und Spannungen verfügbar
- Einbau in Gewindeanschlusskörper

1 Beschreibung

Die Proportional 3-Wege-Druckreduzierpatronen der Typenreihe DDRRZ-70..., sind direktgesteuerte Steckpatronen in Kolbenbauart der NG 2...5. Proportional zum Steuerstrom reduzieren diese Patronen unabhängig vom Eingangsdruck in P, den Ausgangsdruck im Anschluss A. In Ausgangstellung (Magnet stromlos) ist die 3-Wege-Druckreduzierpatrone eingangsseitig gesperrt und ausgangsseitig mit dem Tank (Anschluss A \rightarrow T) verbunden. Im Regelbetrieb öffnet die Verbindung P \rightarrow A solange, bis der vorgegebene Druck im Anschluss A erreicht ist. Wenn der Druck den vorgegebenen Wert übersteigt, öffnet der Regelkolben die Verbindung A \rightarrow T bis sich das Gleichgewicht wieder einstellt. Zur Verfügung stehen 5 Druckstufen. Um den maximalen Betriebsdruck (Eingangsdruck) p_{\max} 100 bar zu er-

reichen, muss die Ausführung „H“ eingesetzt werden. Anderfalls ist der maximale Betriebsdruck abhängig von der Druckstufe. Eingesetzt werden die 3-Wege-Druckreduzierpatronen vorwiegend in mobilen und stationären Anwendungen, zur Reduzierung eines Systemdruckes. Zum Beispiel eignen sie sich zur Ansteuerung von grösseren Wegeventilen, bei welchen sie direkt in die Enddeckel oder in den Ventilkörper eingebaut werden können, sowie zur Ansteuerung von Pumpen und Motoren. Alle Aussenteile der Patrone sind Zink-Nickel beschichtet nach DIN EN ISO 19 598, wodurch sie sich auch bei extremen äusseren Bedingungen einsetzen lassen. Für die Selbstmontage ist das Kapitel zugehörige Datenblätter zu beachten.

2 Sinnbild



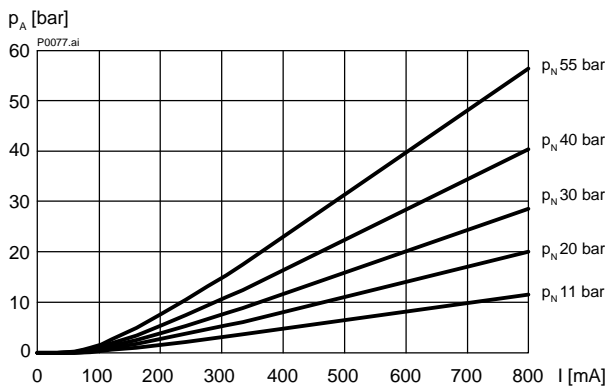
3 Technische Daten

Allgemeine Kenngrößen	Bezeichnung, Wert, Einheit
Benennung	Proportional-3-Wege-Druckreduzierpatrone
Bauart	direktgesteuert, elektrisch betätigt
Befestigungsart	Einsteckpatrone, 4 Befestigungsschrauben M4x50
Anzugsdrehmoment	2.6 Nm \pm 10 %
Anschlussgrösse	NG 2...5, Bohrungsform AG
Masse	0.55 kg
Einbaulage	beliebig, vorzugsweise Magnet hängend

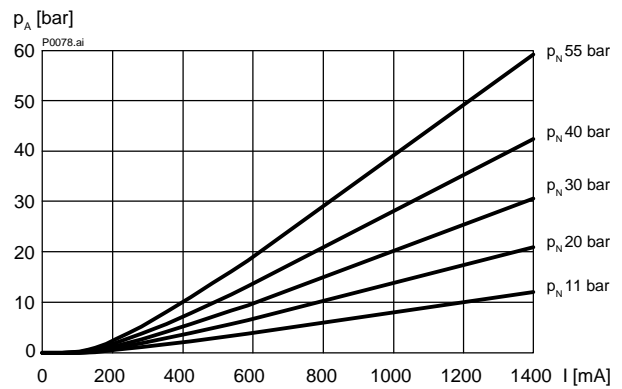
Allgemeine Kenngrößen		Bezeichnung, Wert, Einheit
Umgebungstemperaturbereich		-25 °C ... +50 °C
MTTF _D -Wert		150 Jahre, siehe Datenblatt 400-P-010101-de
Hydraulische Kenngrößen		Bezeichnung, Wert, Einheit
Maximaler Betriebsdruck p _{max} (Eingangsdruk)	- Standardausführung	70 bar, Druckstufe „055“ 50 bar, Druckstufe „040“ 40 bar, Druckstufe „030“ 30 bar, Druckstufe „020“ 20 bar, Druckstufe „011“
	- Ausführung „H“	100 bar, alle Druckstufen
Volumenstrombereich		... 15 l/min
Nenndruckstufen p _N	- Ausführung „055“	... 55 bar
	- Ausführung „040“	... 40 bar
	- Ausführung „030“	... 30 bar
	- Ausführung „020“	... 20 bar
	- Ausführung „011“	... 11 bar
Rücklaufdruck in T	- statisch, nicht regelnd - während der Regelung	p _{max} 50 bar < 2 % p _N
Volumenstromrichtung		siehe Sinnbild
Druckflüssigkeit		Mineralöl HL und HLP nach DIN 51 524; Weitere Druckflüssigkeiten auf Anfrage!
Druckflüssigkeitstemperaturbereich		-25 °C ... +70 °C
Viskositätsbereich		15 ... 380 mm ² /s (cSt), empfohlen 20 ... 130 mm ² /s (cSt)
Maximal zul. Verschmutzungsgrad der Druckflüssigkeit Reinheitsklasse nach ISO 4406 : 1999		Klasse 18/16/13
Elektrische Kenngrößen		Bezeichnung, Wert, Einheit
Versorgungsspannung		12 V DC, 24 V DC
Steuerstrom		12 V = 0...1400 mA, 24 V = 0...800 mA
Spulenwiderstand R	- Kaltwert bei 20 °C	12 V = 6.4 Ω / 24 V = 17.2 Ω
	- Kaltwert bei -25 °C	12 V = 5.2 Ω / 24 V = 14.1 Ω
	- Max. Warmwert	12 V = 10.0 Ω / 24 V = 27.0 Ω
Induktivität		12 V = 13 mH 24 V = 38 mH
Gemessen unbetätigt bei 0,1 mA _{rms} / 1 kHz		
Empfohlene PWM Frequenz		200 Hz
Hysterese mit PWM		2...4 % I _N
Umkehrspanne mit PWM		2...4 % I _N
Ansprechempfindlichkeit mit PWM		< 1 % I _N
Reproduzierbarkeit mit PWM		< 2 % p _N
Relative Einschaltdauer (ED)		100 %
Nennleistungsaufnahme		max. 19 W
Isolationsklasse nach VDE 0580		H (180 °C)
Schutzart nach ISO 20 653 / EN 60 529		IP 65 / IP 67, siehe „Bestellangaben“ (mit entsprechendem Gegenstecker sowie fachgerechter Montage und Abdichtung)
Elektrischer Anschluss		DIN EN 175301-803, 3-polig 2 P+E (Standard) andere Anschlüsse siehe „Bestellangaben“

4 Kennlinien gemessen mit Ölviskosität 33 mm²/s (cSt)

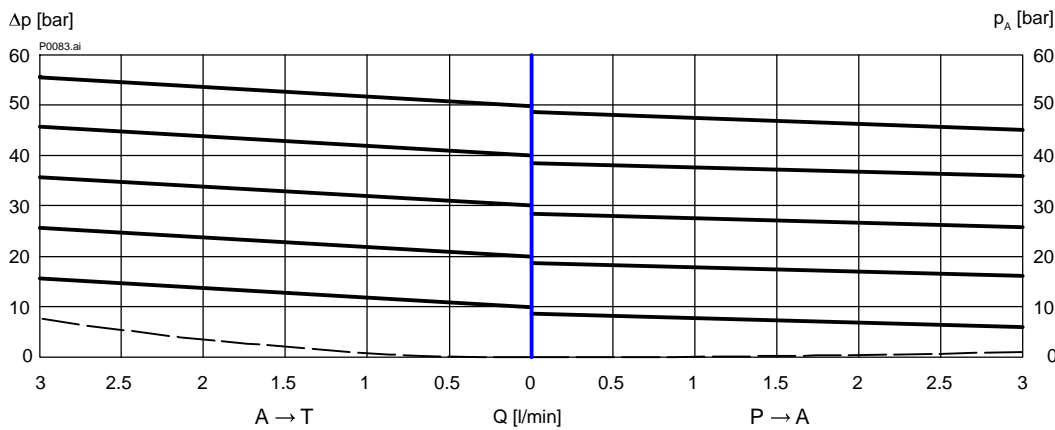
$p = f(I)$ Druck-Verstellverhalten



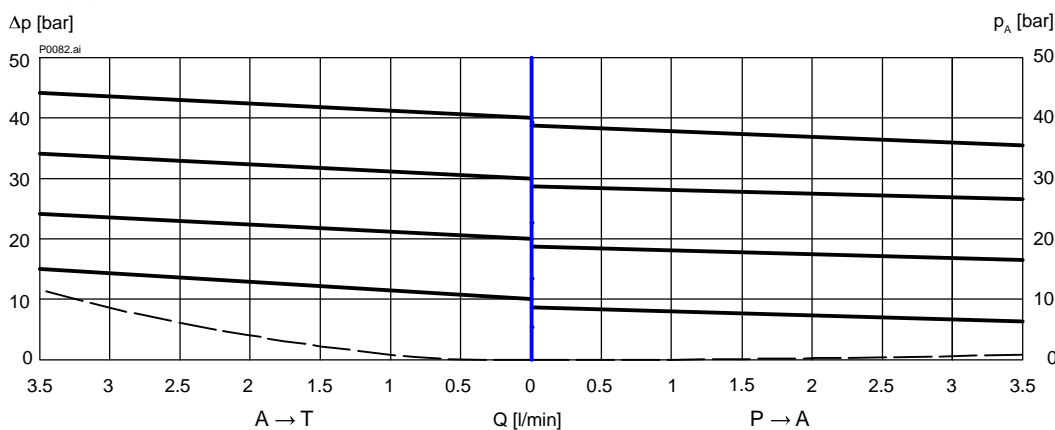
$p = f(I)$ Druck-Verstellverhalten



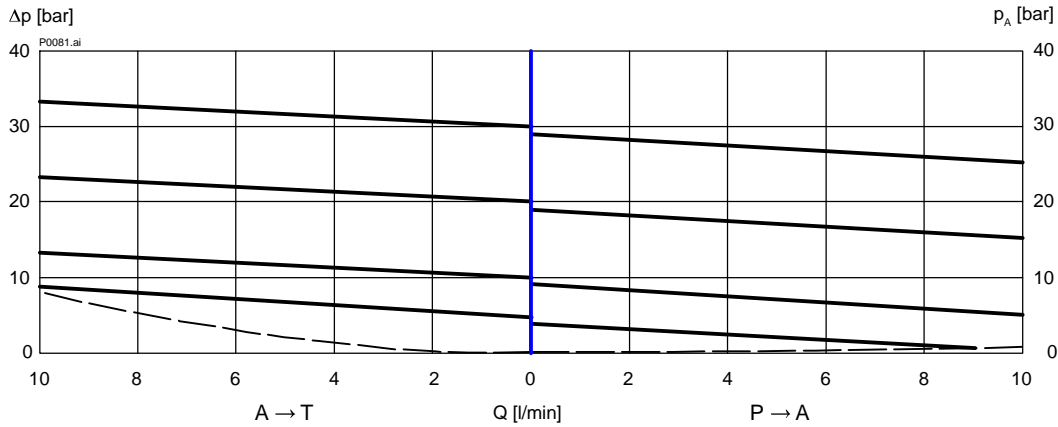
$p = f(Q)$ Druck-Volumenstrom-Kennlinie [DDRRZ-7055...]



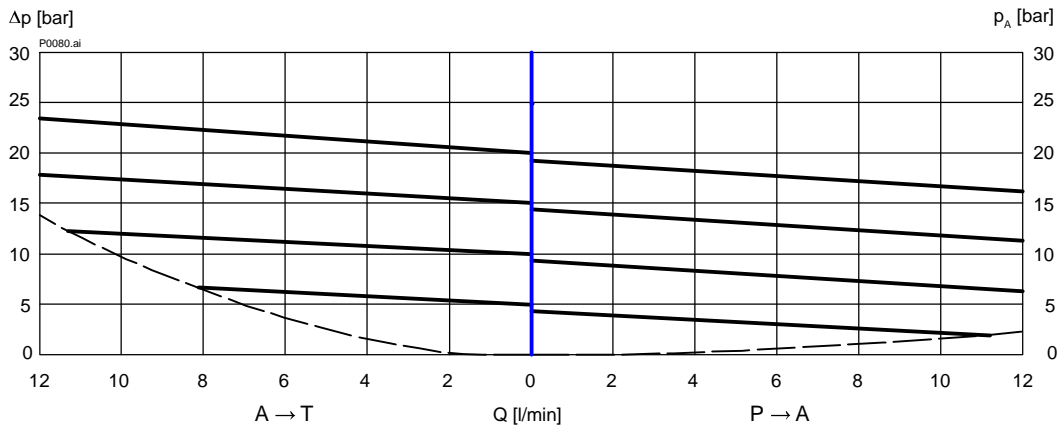
$p = f(Q)$ Druck-Volumenstrom-Kennlinie [DDRRZ-7040...]



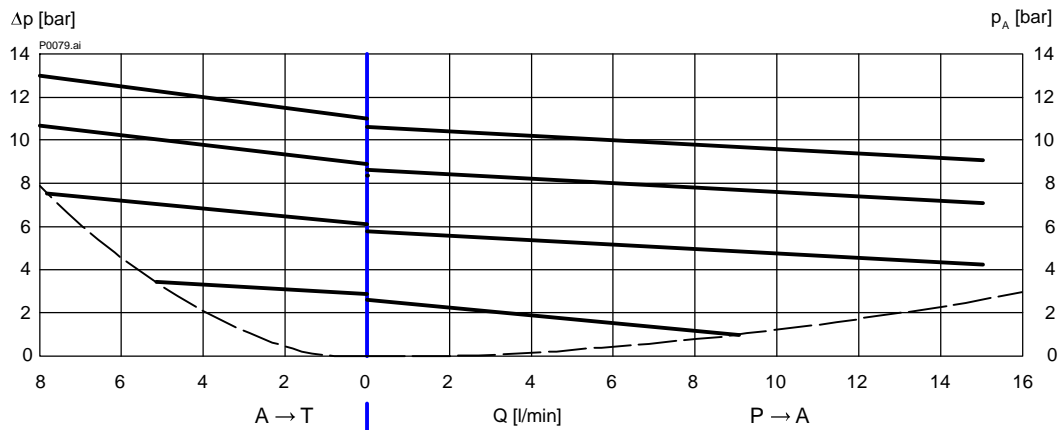
$p = f(Q)$ Druck-Volumenstrom-Kennlinie [DDRRZ-7030...]



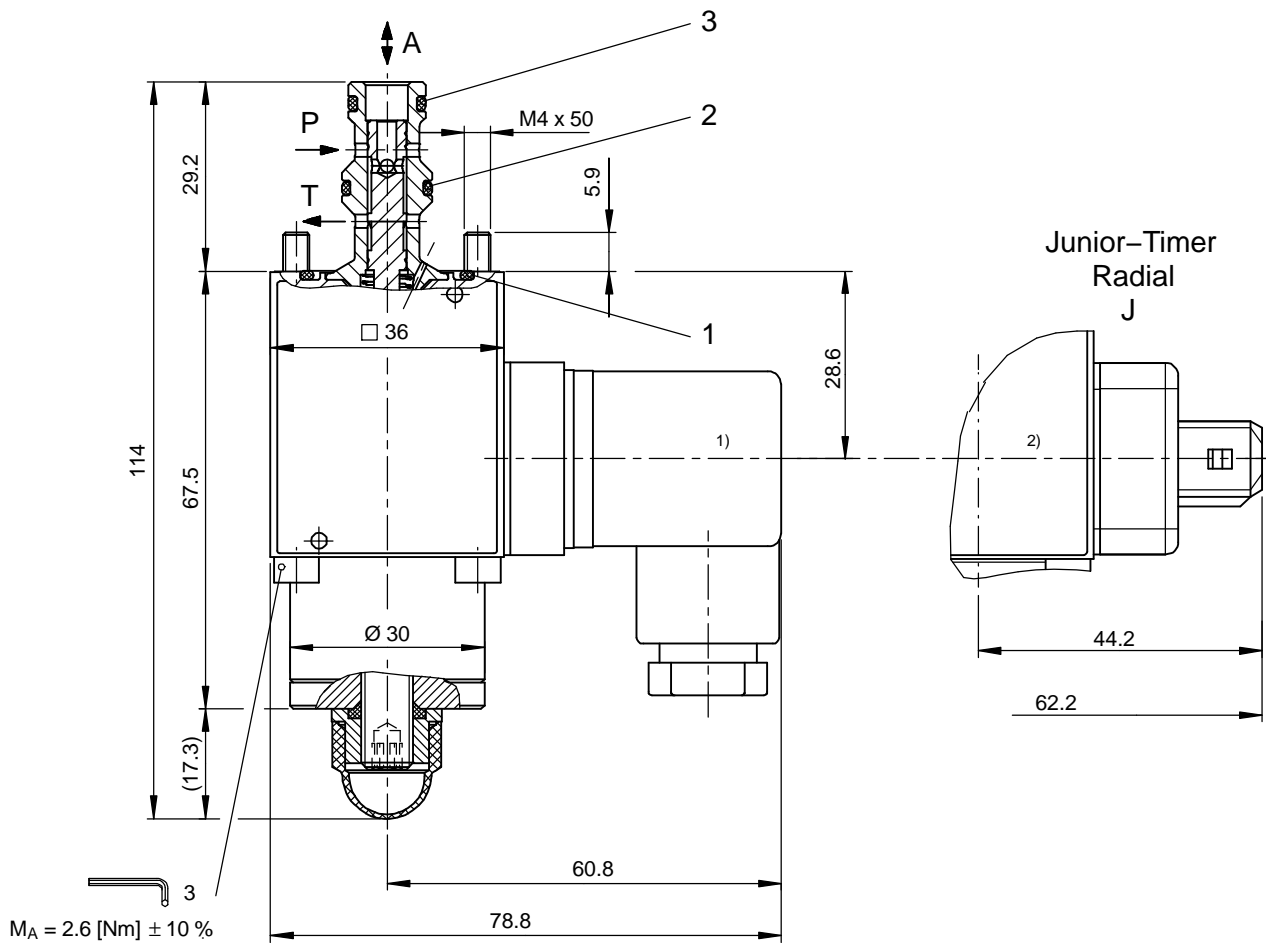
$p = f(Q)$ Druck-Volumenstrom-Kennlinie [DDRRZ-7020...]



$p = f(Q)$ Druck-Volumenstrom-Kennlinie [DDRRZ-7011...]



5 Abmessungen, Schnittbild



- 1) Gegenstecker nach ISO 4400 / DIN 43 650
 2) Junior-Timer-Radialstecker-Anschluss

6 Montagehinweise



WICHTIG!

Beim Montieren der Patronen ist die Einbaulage (vorzugsweise Magnet hängend → Selbstentlüftung) und das Anzugsdrehmoment zu beachten. Einstellungen sind keine erforderlich da die Patronen werkseitig eingestellt werden.



ACHTUNG!

Wartungsarbeiten dürfen nur durch Fachpersonal mit mechanischen Kenntnissen ausgeführt werden. Grundsätzlich dürfen nur die Dichtungselemente ersetzt oder kontrolliert werden. Bei Dichtungswechsel ist darauf zu achten, dass die Dichtungen gut eingeölt oder eingefettet montiert werden.

Dichtsatz NBR Nr. DS-154-N ³⁾

Pos.	Stk.	Beschreibung
1	1	O-Ring Nr. 021 Ø 23,52 x 1,78 V70
2	1	O-Ring Nr. 013 Ø 10,82 x 1,78 N70
3	1	O-Ring Nr. 012 Ø 9,25 x 1,78 N70



WICHTIG!

³⁾ Dichtsatz mit FKM-Dichtungen Nr. DS-154-V

7 Bestellangaben

z.B. **DDRRZ** - **7** **055** - **2** - **-** **-** - **2** **24** **D** **-**

DDRRZ = Direktgesteuerte Proportional-
Druckreduzierpatrone

7 = Druckfunktion, 3-Wege-Ausführung

055 = Druckstufe ...55 bar

040 = Druckstufe ...40 bar

030 = Druckstufe ...30 bar

020 = Druckstufe ...20 bar

011 = Druckstufe ...11 bar

2 = Nenngrosse 2 für Druckstufe 055

2 = Nenngrosse 2 für Druckstufe 040

3 = Nenngrosse 3 für Druckstufe 030

4 = Nenngrosse 4 für Druckstufe 020

5 = Nenngrosse 5 für Druckstufe 011

Ohne = NBR (Nitril) Dichtungen (Standard)

V = FKM (Viton) Dichtungen
(Spezial-Dichtungen nach Rücksprache)

Ohne = Magnetanker ohne Düse (Standard)

H = Magnetanker mit Düse (für höheren Eingangsdruck p_{max} 100 bar)

1 ... 9 = Technischer Stand (bei Bestellung weglassen)

... = Spannungswert z.B. 24 (24 V)

D = Stromart DC

Ohne = DIN EN 175301-803 Anschluss inkl. Gegenstecker (Standard, IP 65)

M100 = DIN EN 175301-803 Anschluss ohne Gegenstecker

J = Junior-Timer-Radialstecker-Anschluss ohne Gegenstecker (Schutzart IP 65)

D = Deutsch-Stecker-Anschluss DT04-2P ohne Gegenstecker (Schutzart IP 67) auf Anfrage

8 Zugehörige Datenblätter

Referenz	(Old no.)	Beschreibung
400-P-040011	(i-32)	Leih-Stufenwerkzeuge
400-P-040141	(i-33.5)	Bohrungsform AG
400-P-510101		Verstärkermodul für Proportionalventile (1-Kanalig) PBS - 3A
400-P-712101	(G-2.50)	Gewindeanschlusskörper Typ GAAA (G 1/4")
400-P-010101		MTTF _D -Werte für hydraulische Ventile

info.ch@bucherhydraulics.com

www.bucherhydraulics.com

© 2023 by Bucher Hydraulics AG Frutigen, CH-3714 Frutigen

Alle Rechte vorbehalten.

Die angegebenen Daten dienen allein der Produktbeschreibung und sind nicht als zugesicherte Eigenschaften im rechtlichen Sinne zu verstehen. Die Angaben entbinden den Anwender nicht von eigenen Beurteilungen und Prüfungen. Auf Grund kontinuierlicher Verbesserungen der Produkte sind Änderungen der in diesem Katalog gemachten Produktspezifikationen vorbehalten.

Klassifikation: 430.305.305.305.300.310