

# Elektr. betätigte Druckbegrenzungspatrone NG 1

$Q_{\max} = 1,5 \text{ l/min (0,4 gpm)}$ ,  $p_{\max} = 420 \text{ bar (6000 psi)}$

Vorsteuerventil, in Sitzausführung, direktgesteuert, mit elektrischer Betätigung  
 Typenreihe WUVB-1LO...



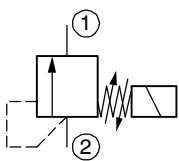
- Einsetzbar als Vorsteuerventil
- Kompakte Bauweise für Bohrungsform AL – 3/4-16 UNF nach Bucher Standard
- 2-Druckniveau-Schaltung HI / LO
- Druckbelastbare Nassanker-Magnete
- Aufsteckspule drehbar und ohne Öffnen des Hydraulikkreises auswechselbar
- Unterschiedliche Steckersysteme und Spannungen verfügbar
- Alle Aussenteile mit Zink-Nickel-Beschichtung
- Einbau in Gewindeanschlusskörper

## 1 Beschreibung

Die Ventile der Typenreihe WUVB-1LO... sind elektrisch betätigte Druckbegrenzungspatronen mit Gewinde 3/4-16 UNF der NG 1. Sie sind direktgesteuert, in Sitzausführung und werden vorzugsweise als Vorsteuerventile eingesetzt. An der Druckverstellung kann der höhere Druck  $p_1$  (Druckbegrenzung) und der tiefere Druck  $p_2$  (ein Zweitdruck oder Umlaufdruck) ohne Eingriff in den Nassbereich stufenlos und unabhängig voneinander eingestellt und geschaltet werden. Die Druckbegrenzungspatronen lassen sich in die Bohrungsform AL nach Bucher Standard, aber auch in einige Bohrungsformen mit 3/4-16 UNF-Gewinde

von anderen Ventilherstellern einschrauben. Um allfällige Schwelldrücke zu verhindern, muss der Anschluss 1 drucklos zum Tank geführt werden. Auftretende Tankdrücke im Anschluss 1 addieren sich auf die eingestellten Werte im Hauptanschluss 2 hinzu. Alle Aussenteile der Patrone sind Zink-Nickel beschichtet nach DIN 50 979, wodurch sie sich auch bei extremen äusseren Bedingungen einsetzen lassen. Die aufsteckbaren Magnetspulen sind ohne Eingriff in den Hydraulikkreis auswechselbar und um 360° drehbar. Für den Selbst- oder Rohrleitungseinbau ist das Kapitel „Zugehörige Datenblätter“ zu beachten.

## 2 Sinnbild



## 3 Technische Daten

Allgemeine Kenngrößen	Bezeichnung, Wert, Einheit	
Benennung	Druckbegrenzungspatrone	
Bauart	Sitzausführung, direktgesteuert, elektrisch betätigt	
Befestigungsart	Einschraubpatrone 3/4-16 UNF	
Anzugsdrehmoment	40 Nm ± 10 %	(30 ft-lbs ± 10 %)
Anschlussgrösse	NG 1, Bohrungsform AL nach Bucher Standard	
Masse	0.45 kg	(1.00 lb)
Einbaulage	beliebig	
Umgebungstemperaturbereich	-25 °C ... +50 °C	(-13 °F ... +122 °F)

Hydraulische Kenngrößen	Bezeichnung, Wert, Einheit	
Maximaler Betriebsdruck	- Hauptanschluss 2 - Anschluss 1	420 bar (6000 psi) 250 bar <sup>1)</sup> (3600 psi)
Einstelldruckbereich:		420 bar (6000 psi) 350 bar (5000 psi) 250 bar (3600 psi) 160 bar (2300 psi) 100 bar (1400 psi) 40 bar ( 570 psi)
Maximaler Volumenstrom		1.5 l/min (0.40 gpm)
Volumenstromrichtung		2 → 1, siehe Sinnbild
Druckflüssigkeit		Mineralöl HL und HLP nach DIN 51 524; Weitere Druckflüssigkeiten auf Anfrage!
Druckflüssigkeitstemperaturbereich		-25 °C ... +80 °C (-13 °F ... +176 °F)
Viskositätsbereich		10 ... 500 mm <sup>2</sup> /s (cSt), empfohlen 15 ... 250 mm <sup>2</sup> /s (cSt)
Maximal zul. Verschmutzungsgrad der Druckflüssigkeit Reinheitsklasse nach ISO 4406 : 1999		Klasse 20/18/15
Elektrische Kenngrößen	Bezeichnung, Wert, Einheit	
Versorgungsspannung	12 V DC, 24 V DC / 115 V AC, 230 V AC (50 ... 60 Hz)	
Versorgungsspannungstoleranz	± 10 %	
Nennleistungsaufnahme	V DC = 27 W V AC = 25 W	
Relative Einschaltdauer (ED)	100 %	
Schutzart nach ISO 20 653 / EN 60 529	IP 65 / IP 67 / IP 69K, siehe „Bestellangaben“ (mit entsprechendem Gegenstecker sowie fachgerechter Montage und Abdichtung)	
Elektrischer Anschluss	DIN EN 175301-803, 3-polig 2 P+E (Standard) andere Anschlüsse siehe „Bestellangaben“	



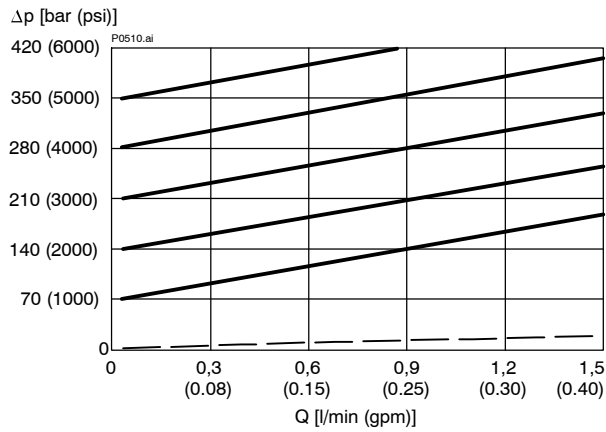
### ACHTUNG!

<sup>1)</sup> Allfällige Rest- oder Schwelldrücke im Anschluss 1 (Tankdruck) addieren sich auf die eingestellten Werte im Anschluss 2 hinzu.

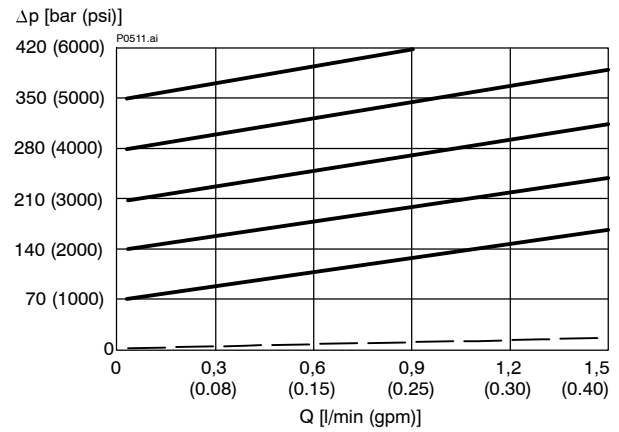
## 4 Kennlinien

gemessen mit Ölviskosität 33 mm<sup>2</sup>/s (cSt)

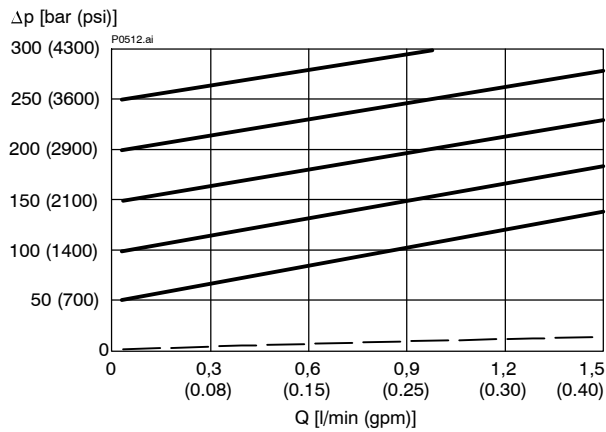
$\Delta p = f(Q)$  Druckverlust-Kennlinie (420 bar)



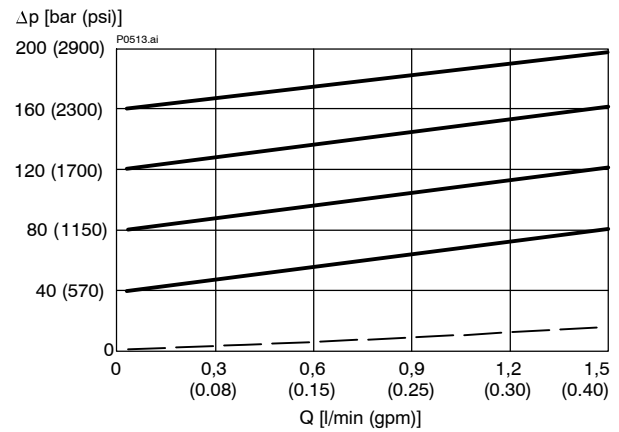
$\Delta p = f(Q)$  Druckverlust-Kennlinie (350 bar)



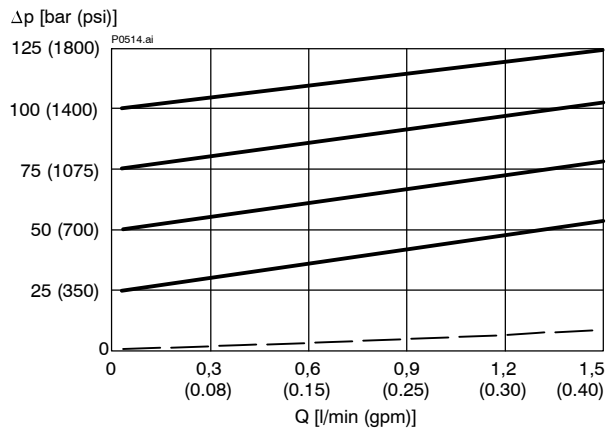
$\Delta p = f(Q)$  Druckverlust-Kennlinie (250 bar)



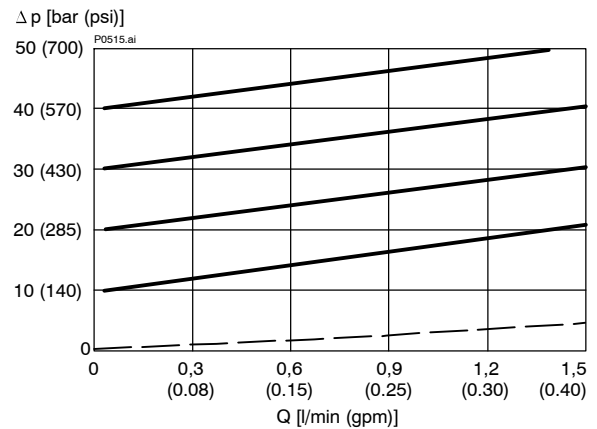
$\Delta p = f(Q)$  Druckverlust-Kennlinie (160 bar)



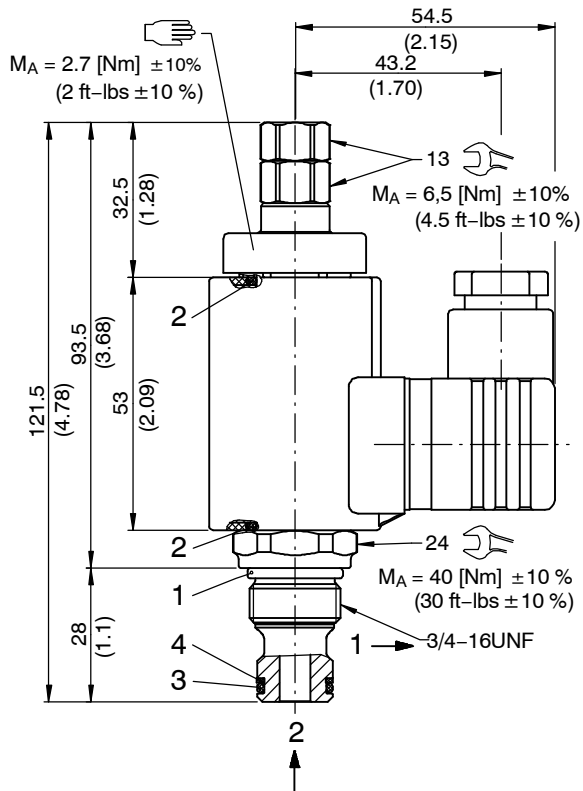
$\Delta p = f(Q)$  Druckverlust-Kennlinie (100 bar)



$\Delta p = f(Q)$  Druckverlust-Kennlinie (40 bar)



## 5 Abmessungen, Schnittbild



### Dichsatz NBR Nr. DS-317-N <sup>2)</sup>

Pos.	Stk.	Beschreibung
1	1	O-Ring Nr. 017 $\varnothing 17,17 \times 1,78$ N90
2	2	O-Ring $\varnothing 16,00 \times 2,00$ Viton
3	1	O-Ring Nr. 014 $\varnothing 12,42 \times 1,78$ N90
4	1	Stützring $\varnothing 10,70 \times 1,45 \times 1,00$ FI0751



### WICHTIG!

<sup>2)</sup> Dichsatz mit FKM-Dichtungen Nr. DS-317-V

## 6 Montagehinweise



### WICHTIG!

Beim Montieren der Patronen ist das Anzugsdrehmoment zu beachten.



### ACHTUNG!

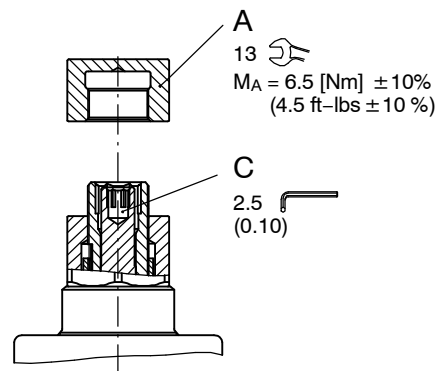
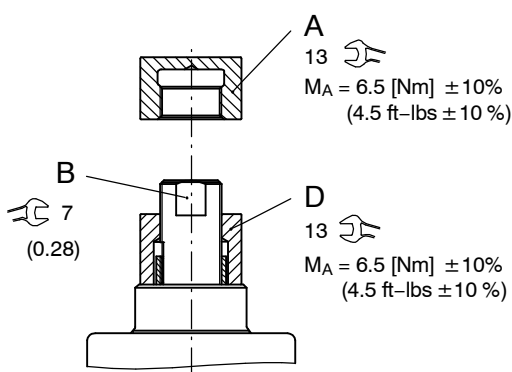
Wartungsarbeiten dürfen nur durch Fachpersonal mit mechanischen Kenntnissen ausgeführt werden. Grundsätzlich dürfen nur die Dichtungselemente ersetzt oder kontrolliert werden. Bei Dichtungswechsel ist darauf zu achten, dass die Dichtungen gut eingeölt oder eingefettet montiert werden.

## 7 Druckeinstellung

(zuerst muss Druck p1 eingestellt werden, anschliessend Druck p2)

Nr.	Einstellen des höheren Druckes p1 beim WUVB... als höheren Arbeitsdruck bei eingeschaltetem Magnet:
1)	Hutmutter Pos. A (s 13) lösen und demontieren.
2)	Kontermutter Pos. D (s 13) lösen (ca. ½ Umgang).
3)	An der Einstellschraube Pos. B bei eingeschaltetem Magnet und bei laufender Pumpe an s 7 drehen und den gewünschten Druck im Anschluss 2 einstellen.
4)	Einstellschraube Pos. B an s 7 halten und gleichzeitig mit Kontermutter Pos. D (s 13) kontern.
5)	Hutmutter Pos. A montieren und festziehen.

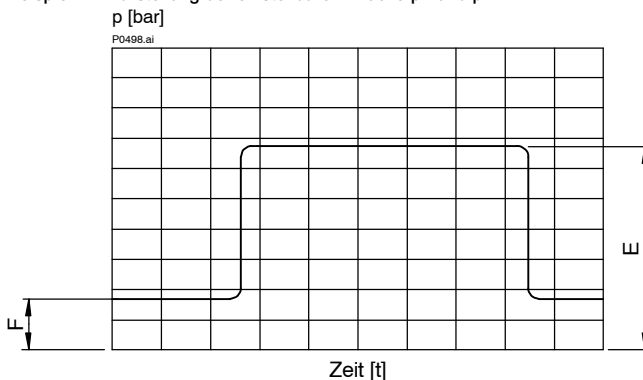
Nr.	Einstellen des tieferen Druckes p2 (Not-Druckeinstellung) beim WUVB... (Zweit-Druck oder Umlaufdruck) bei ausgeschaltetem Magnet:
1)	Hutmutter Pos. A (s 13) lösen und demontieren.
2)	An der Einstellschraube Pos.C (innen-6-kt S 2,5) bei ausgeschaltetem Magnet und bei laufender Pumpe den Druck p2 in Anschluss 2 einstellen.
3)	Hutmutter Pos. A montieren und festziehen. (p2 min.: ... 10 bar, je nach Durchflussmenge).



### ACHTUNG!

Zur Einstellung von p1 darf die Schraube Pos. B nicht überdreht werden, weil dadurch der Anschlagring für die Maximaldruck-Absicherung zerstört werden kann. Bei spürbarem Anschlag nicht weiterdrehen.

Beispiel – Darstellung der einstellbaren Drücke p1 und p2:



E = p1-Druck, je nach Einstellung an Pos. B, Magnet eingeschaltet

F = p2-Druck, max. wie E an Pos. C einstellbar, Magnet ausgeschaltet

Einstellung der Druckbegrenzung p1 mit höherem Arbeitsdruck (E) (Magnet eingeschaltet)  
p2 mit tieferem Arbeitsdruck (F) (Magnet ausgeschaltet)

## 8 Bestellangaben

z.B. WU V B - 1 L O - 35 - 1 \_ - 1 24 D \_

<p>WU = Elektr. betät. Druckbegrenzungsventil</p> <p>V = Vorsteuerventil</p> <p>B ... Q = Standard-Ausführung nach gültigen Datenblättern</p> <p>Y ... R = Spezial-Ausführung nach Rücksprache</p> <p>1 = Druckfunktion 1 (Druckbegrenzung)</p> <p>L = Bohrungsform AL</p> <p>O = stromlos offen</p> <p>42 = Druckstufe 10 ... 420 bar</p> <p>35 = Druckstufe 10 ... 350 bar</p> <p>25 = Druckstufe 10 ... 250 bar</p> <p>16 = Druckstufe 10 ... 160 bar</p> <p>10 = Druckstufe 10 ... 100 bar</p> <p>04 = Druckstufe 10 ... 40 bar</p> <p>1 = Nenngrosse 1</p> <p>Ohne = NBR (Nitril) Dichtungen (Standard)</p> <p>V = FKM (Viton) Dichtungen (Spezial-Dichtungen nach Rücksprache)</p> <p>1 ... 9 = Technischer Stand (bei Bestellung weglassen)</p> <p>... = Spannungswert z.B. 24 (24 V)</p> <p>D = Stromart DC</p> <p>A = Stromart AC</p> <p>Ohne = DIN EN 175301-803 Anschluss inkl. Gegenstecker (Standard, IP 65)</p> <p>M100 = DIN EN 175301-803 Anschluss ohne Gegenstecker</p> <p>C = Kostal-Stecker-Anschluss (IP 65)</p> <p>JT = Junior-Timer-Radialstecker-Anschluss (mit Schutzdiode, IP 65)</p> <p>IT = Junior-Timer-Axialstecker-Anschluss (mit Schutzdiode, IP 65)</p> <p>D = Deutsch-Stecker-Anschluss DT04-2P (IP 67/69K)</p> <p>DT = Deutsch-Stecker-Anschluss DT04-2P (mit Schutzdiode, IP 67/69K)</p> <p>S = AMP Superseal 1,5 (IP67) / Metri-Pack 150 (IP65) Anschluss</p> <p>F = Freie Kabelenden (500 mm)</p>	<p>} ohne Gegenstecker</p>
---	----------------------------

## 9 Zugehörige Datenblätter

Referenz	(Old no.)	Beschreibung
400-P-040011		Leih-Stufenwerkzeuge
400-P-040171		Bohrungsform AL
400-P-120110		Magnetspulen zu Einschraubventilpatronen
400-P-720101		Gewinde- und Flanschanschlusskörper Typ GALA (G 3/8")

info.ch@bucherhydraulics.com

www.bucherhydraulics.com

© 2018 by Bucher Hydraulics AG Frutigen, CH-3714 Frutigen

Alle Rechte vorbehalten.

Die angegebenen Daten dienen allein der Produktbeschreibung und sind nicht als zugesicherte Eigenschaften im rechtlichen Sinne zu verstehen. Die Angaben entbinden den Anwender nicht von eigenen Beurteilungen und Prüfungen. Auf Grund kontinuierlicher Verbesserungen der Produkte sind Änderungen der in diesem Katalog gemachten Produktspezifikationen vorbehalten.

Klassifikation: 430.305.300.305.300.300