

# Druckbegrenzungspatrone NG 4

$Q_{\max} = 30 \text{ l/min (7.5 gpm)}$     $p_{\max} = 420 \text{ bar (6000 psi)}$

in Sitzausführung, direktgesteuert, mit mechanischer Betätigung  
 Typenreihe DDPC-1L...



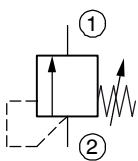
- Kompakte Bauweise für Bohrungsform AL – 3/4-16 UNF
- Hohe Durchflusswerte
- 7 Druckstufen verfügbar
- Stabiles Verhalten durch Hochdruckdämpfung
- Eignet sich auch für Schocksicherungenfunktionen
- Mit Handrad oder Sicherungskappe verfügbar
- Alle Aussenteile mit Zink-Nickel-Beschichtung
- Einbau in Gewindeanschlusskörper

## 1 Beschreibung

Die Patronen der Typenreihe DDPC-1L... sind einschraubbare Druckbegrenzungsventile NG 4. Sie sind direktgesteuert und in Sitzausführung. Das Einschraubgewinde ist auf 3/4-16 UNF ausgelegt. Dank einfachem Aufbau weisen diese Ventile ein gutes Preis-/Leistungsverhältnis und gute Druckverlust-Volumenstrom-Werte auf. Um über den gesamten Druckbereich eine gute Druckeinstellung zu erhalten, ist der Gesamtdruckbereich in 7 Druckstufen unterteilt. Eine Druckstufe entspricht einer bestimmten Feder für einen damit maximal einstellbaren Betriebsdruck. Die Patronen lassen sich in die Bohrungsform AL, aber auch in einige Bohrungsformen mit 3/4-16 UNF-Gewinde von anderen

Ventilherstellern einschrauben. Die Druckeinstellung erfolgt mittels Verstellechraube oder Handrad. Um Druckeinstellungen zu sichern, kann die Verstellspindel mit einer Sicherungskappe plombiert werden. Eingesetzt werden die Druckbegrenzungspatronen zur Begrenzung eines Systemdruckes in mobilen und stationären Anwendungen. Alle Aussenteile der Patrone sind Zink-Nickel beschichtet nach DIN 50 979, wodurch sie sich auch bei extremen äusseren Bedingungen einsetzen lassen. Für den Selbst- oder Rohrleitungseinbau ist das Kapitel „Zugehörige Datenblätter“ zu beachten.

## 2 Sinnbild



## 3 Technische Daten

Allgemeine Kenngrössen	Bezeichnung, Wert, Einheit
Benennung	Druckbegrenzungspatrone
Bauart	in Sitzausführung, direktgesteuert, mit mechanischer Betätigung
Befestigungsart	Einschraubpatrone 3/4-16 UNF
Anzugsdrehmoment	50 ±10 % (35 ft-lbs ±10 %)
Anschlussgrösse	NG 4, Bohrungsform AL nach Bucher Standard
Masse	0.19 kg (0.42 lbs)
Einbaulage	beliebig
Umgebungstemperaturbereich	-25 °C ... +80 °C (-13 °F ... +176 °F)

Referenz: 400-P-260111-DE-02

Hydraulische Kenngrößen	Bezeichnung, Wert, Einheit
Maximaler Betriebsdruck - Anschluss 2 - Anschluss 1	420 bar (6000 psi) 250 bar <sup>1)</sup> (3600 psi)
Maximaler Volumenstrom	30 l/min (7.5 gpm)
Nenndruckstufen	20 bar, 40 bar, 100 bar, 160 bar, 250 bar, 350 bar, 420 bar (285 psi, 570 psi, 1400 psi, 2300 psi, 3600 psi, 5000 psi, 6000 psi)
Einstelldruckbereich	1 Umdr. $\cong$ 80 bar (1150 psi) = $p_N$ 420 bar (6000 psi) 1 Umdr. $\cong$ 70 bar (1000 psi) = $p_N$ 350 bar (5000 psi) 1 Umdr. $\cong$ 51 bar (700 psi) = $p_N$ 250 bar (3600 psi) 1 Umdr. $\cong$ 32 bar (455 psi) = $p_N$ 160 bar (2300 psi) 1 Umdr. $\cong$ 21 bar (300 psi) = $p_N$ 100 bar (1400 psi) 1 Umdr. $\cong$ 8 bar (120 psi) = $p_N$ 40 bar (570 psi) 1 Umdr. $\cong$ 4 bar (60 psi) = $p_N$ 20 bar (285 psi)
Volumenstromrichtung	2 $\rightarrow$ 1, siehe Sinnbild
Druckflüssigkeit	Mineralöl HL und HLP nach DIN 51 524; Weitere Druckflüssigkeiten auf Anfrage!
Druckflüssigkeitstemperaturbereich	-25 °C ... +80 °C (-13 °F ... +176 °F)
Viskositätsbereich	10 ... 650 mm <sup>2</sup> /s (cSt), empfohlen 15 ... 250 mm <sup>2</sup> /s (cSt)
Maximal zul. Verschmutzungsgrad der Druckflüssigkeit Reinheitsklasse nach ISO 4406 : 1999	Klasse 20/18/15

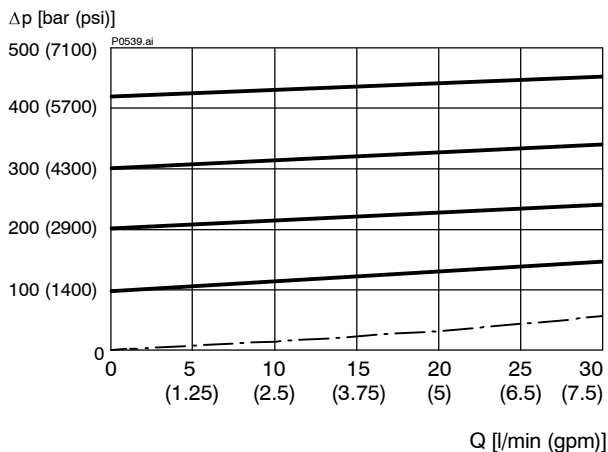


### ACHTUNG!

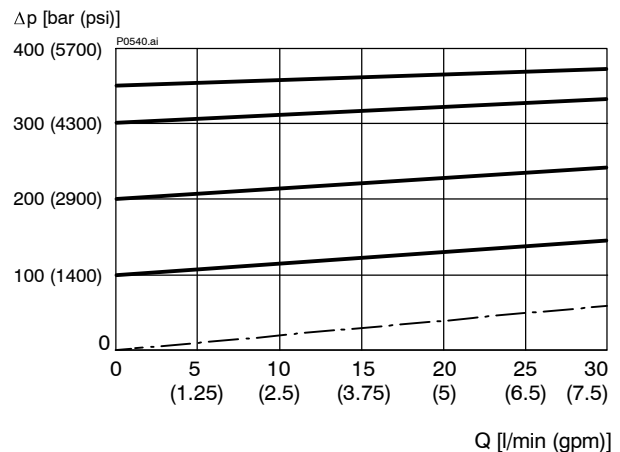
<sup>1)</sup> Allfällige Rest- oder Schwelldrücke im Anschluss 1 (Tankdruck) addieren sich auf die eingestellten Werte im Anschluss 2 hinzu.

## 4 Kennlinien gemessen mit Ölviskosität 33 mm<sup>2</sup>/s (cSt)

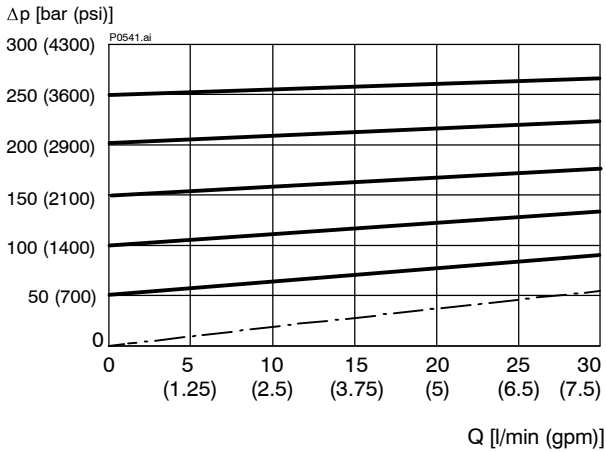
$\Delta p = f(Q)$  Druckverlust-Volumenstrom-Kennlinie  
 $p_N = 420 \text{ bar (6000 psi)}$



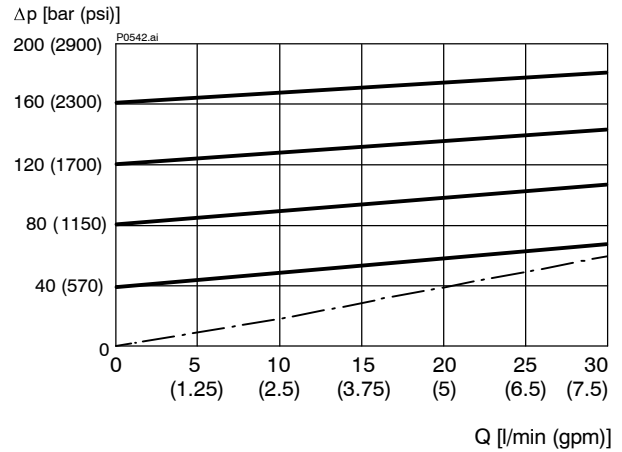
$\Delta p = f(Q)$  Druckverlust-Volumenstrom-Kennlinie  
 $p_N = 350 \text{ bar (5000 psi)}$



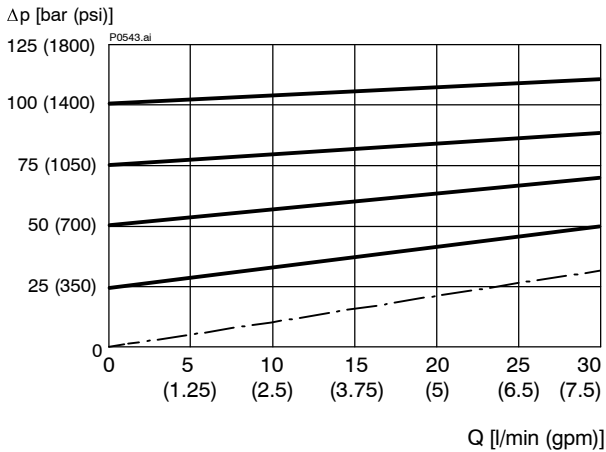
$\Delta p = f(Q)$  Druckverlust-Volumenstrom-Kennlinie  
 $p_N = 250 \text{ bar (3600 psi)}$



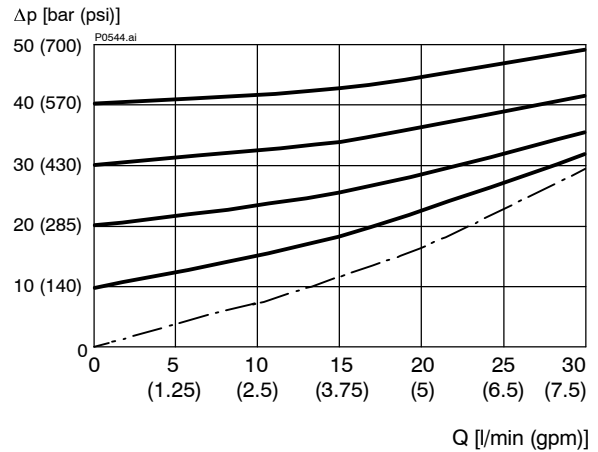
$\Delta p = f(Q)$  Druckverlust-Volumenstrom-Kennlinie  
 $p_N = 160 \text{ bar (2300 psi)}$



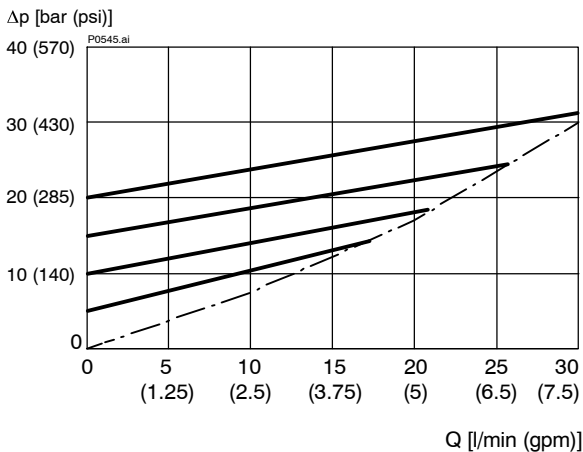
$\Delta p = f(Q)$  Druckverlust-Volumenstrom-Kennlinie  
 $p_N = 100 \text{ bar (1400 psi)}$



$\Delta p = f(Q)$  Druckverlust-Volumenstrom-Kennlinie  
 $p_N = 40 \text{ bar (570 psi)}$



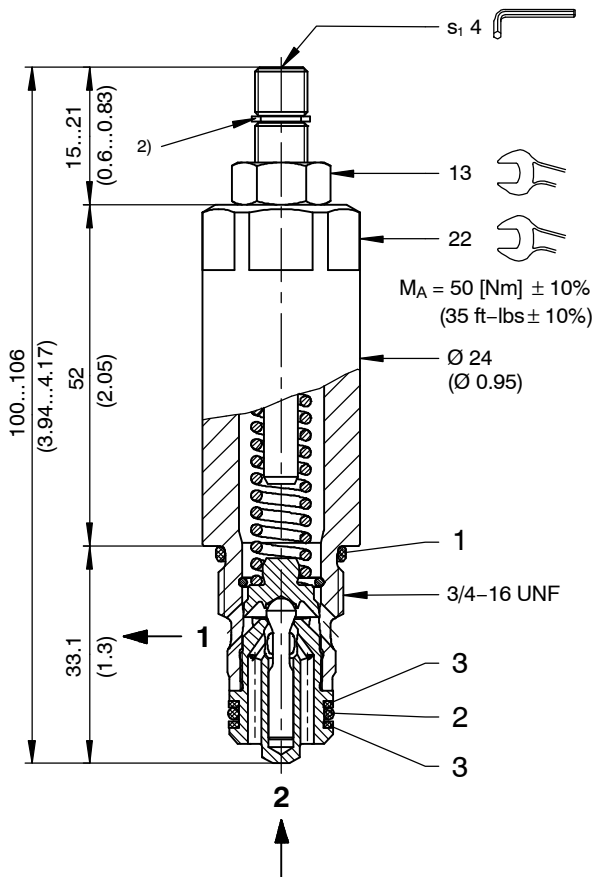
$\Delta p = f(Q)$  Druckverlust-Volumenstrom-Kennlinie  
 $p_N = 20 \text{ bar (285 psi)}$



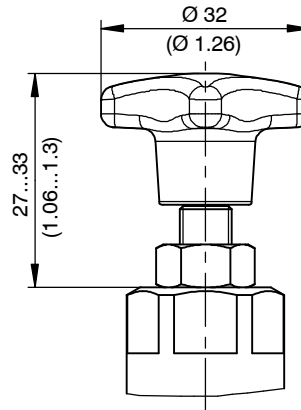
- · - · -  $p_{2 \text{ min.}}$  = Einsatzgrenzen / minimaler Umlaufdruck

## 5 Abmessungen, Schnittbild

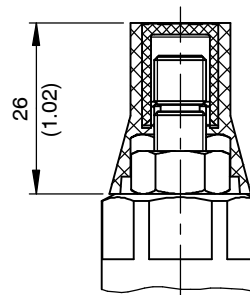
Mit VerstelleSchraube „S“



Mit Handrad-Verstellung „H“



VerstelleSchraube mit Sicherungskappe  
(separat im Klartext bestellen)



## 6 Montagehinweise



### WICHTIG!

Beim Montieren der Patronen ist das Anzugsdrehmoment zu beachten. Der gewünschte Druck wird mittels der VerstelleSchraube ( $s_1$ ) eingestellt. Nach der Einstellung ist die VerstelleSchraube mit der Kontermutter zu arretieren.



### ACHTUNG!

Die Patrone DDPC-1L-4... eignet sich auch zur Schocksicherung. Dabei ist zu beachten, dass der Anschluss 1 mit max. 250 bar belastet werden darf.



### ACHTUNG!

Wartungsarbeiten dürfen nur durch Fachpersonal mit mechanischen Kenntnissen ausgeführt werden. Grundsätzlich dürfen nur die Dichtungselemente ersetzt oder kontrolliert werden. Bei Dichtungswechsel ist darauf zu achten, dass die Dichtungen gut eingeeilt oder eingefettet montiert werden.



### WICHTIG!

Durch Montage der Sicherungskappe können Einstellungen gesichert werden. Dazu ist es notwendig den Halbmondring <sup>2)</sup> zu entfernen. Ein nachträgliches Verstellen ist nur noch durch Zerstören der Sicherungskappe möglich.

### Dichtsatz NBR Nr. DS-350-N <sup>3)</sup>

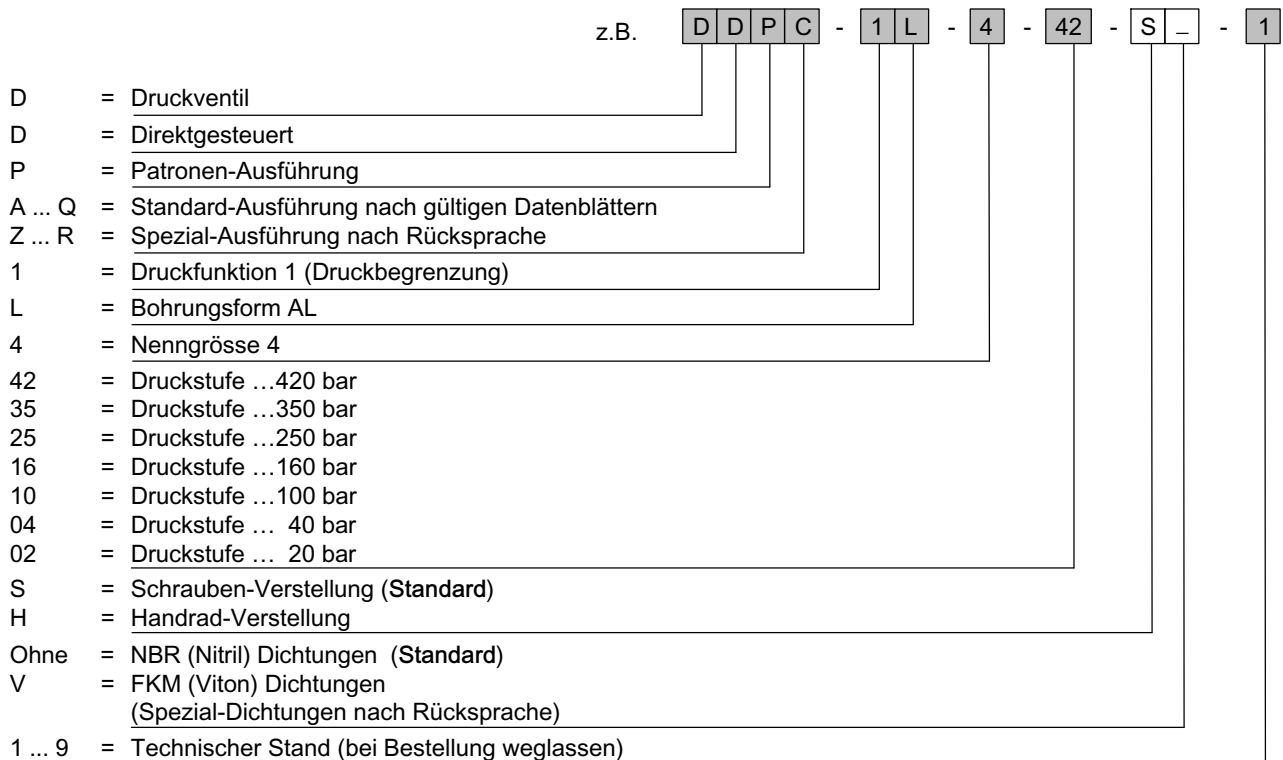
Pos.	Stk.	Beschreibung
1	1	O-Ring Nr. 017 Ø 17,17 x 1,78 N90
2	1	O-Ring Nr. 014 Ø 12,42 x 1,78 N90
3	2	Stützring Ø 10,70 x 1,45 x 1,00 FI0751



### WICHTIG!

<sup>3)</sup> Dichtsatz mit FKM-Dichtungen Nr. DS-350-V

## 7 Bestellangaben



### WICHTIG!

Sicherungskappe (Plombierung) ist bei Bedarf, separat im Klartext zu bestellen!

## 8 Zugehörige Datenblätter

Referenz	Beschreibung
400-P-040011	Leih-Stufenwerkzeuge
400-P-040171	Bohrungsform AL
400-P-720101	Gewindeanschlusskörper Typ GALA (G 3/8")

info.ch@bucherhydraulics.com

www.bucherhydraulics.com

© 2019 by Bucher Hydraulics AG Frutigen, CH-3714 Frutigen

Alle Rechte vorbehalten.

Die angegebenen Daten dienen allein der Produktbeschreibung und sind nicht als zugesicherte Eigenschaften im rechtlichen Sinne zu verstehen. Die Angaben entbinden den Anwender nicht von eigenen Beurteilungen und Prüfungen. Auf Grund kontinuierlicher Verbesserungen der Produkte sind Änderungen der in diesem Katalog gemachten Produktspezifikationen vorbehalten.

Klassifikation: 430.305.300.305.305.355