

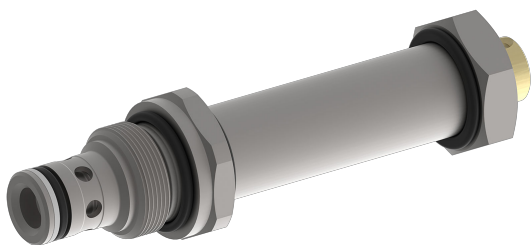
# 流量阀

## 单向节流阀

$Q_{\max} = 50 \text{ l/min}$ ,  $p_{\max} = 250 \text{ bar}$

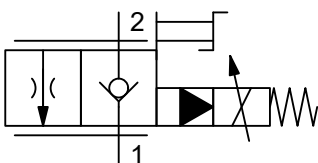
先导式, 提升式, 电比例

系列型号: MDRSV\_P2G-5H-...A...



- 螺纹插装阀针对安装孔 BH/C0820
- 所有外部零件表面按照 DIN EN ISO 19598 镀锌镍
- 全压力和流量范围内工作可靠 (即使在高压差工况)
- 可以与进油或旁通的压力补偿插装阀配套使用
- 在更低的流量范围内达到精准开口控制
- 低压损
- 带或不带手动应急可选
- 滑入式线圈可以调节方向, 并可以在不打开阀块的情况下更换线圈
- 可以选用不同的连接插头和电压

### 液压符号



### 描述

MDRSV\_P2G-5H-...A...系列比例节流阀, 5 通径/ SAE 8, 先导操作, 高性能螺纹插装阀, 带有 3/4-16 UNF-2A 安装螺纹。主阀和先导阀是根据锥阀/阀座原理设计的, 因此在 2 到 1 方向上几乎没有泄漏。比例节流阀, 流量取决于控制电流, 并且可以从 2 到 1 连续变化。这些螺纹插装阀主要用于移动和工业应用中, 所以关闭功能至关重要。当与压力补偿器一起使用时, 该阀特别适用于负载需要精确补偿的升降运

动。该阀也可以单独使用, 在具有大压力差的移动和工业应用中可靠运行。电磁线圈必须单独订购。线圈可以在不打开液压阀体的情况下进行更换, 并且可以通过 360°以任何角度定位。该阀的所有外部部件都镀锌镍, 因此适用于最恶劣的工作环境。有关安装和进一步信息, 请参阅相关数据表部分。有关安装和进一步信息, 请参阅相关数据表部分。

## 技术参数

主要特性	描述、值、单位
阀类别	流量阀
子类别	单向节流阀
安装方式	螺纹插装阀
控制方式	电比例
阀特性	先导式, 提升式
MTTFd 指标	150 年
结构尺寸	NG 5 / SAE 08
螺纹尺寸	3/4-16 UNF-2A
安装方式	无限制 (最好是垂直放置, 线圈朝下)
重量	0.30 kg
工厂的标准插孔	BH/C0820
铁阀体拧紧力矩	40 Nm
铝阀体拧紧力矩	40 Nm
拧紧力矩公差	± 10 %
最低环境温度	- 30 °C
最高环境温度	+ 50 °C
表面处理	所有外部零件表面按照 DIN EN ISO 19598 镀锌镍
密封材质	详见订购代码
密封订购代码	NBR: DS-448-N / FKM: DS-448-V



### 注意!

MTTFd 数值仅适用于带滤网的阀。

液压参数	描述、值、单位
最大工作压力	250 bar
最大流量	50 l/min
流动方向	见原理图
介质	根据 DIN 51 524 的 HL 和 HLP 矿物油; 其他液体要求提供请与我司工作人员联系。
最小油液温度	- 30 °C
最大油液温度	+ 80 °C
粘度范围	15 ... 380 mm <sup>2</sup> /s (cSt)
推荐粘度范围	20 ... 130 mm <sup>2</sup> /s (cSt)
最小油液清洁度 (清洁度等级参考 ISO 4406:1999)	18/16/13 级
内泄量	在粘度 33mm <sup>2</sup> /s 时小于 0.2ml/min

**电气特性**

执行器类型

线圈类型

供电电压 直流

控制电流

额定功率

相对占空比

PWM 推荐频率

PWM 反应速度

PWM 重复性

PWM 滞环

PWM 翻转误差

**描述、值、单位**

电磁线圈

D37-161

12/24 V DC

12 V = 0...1400 mA / 24 V = 0...700 mA

26 W

100 %

120 Hz

< 2 % I<sub>N</sub>

< 3 % p<sub>N</sub>

3...7 % I<sub>N</sub>

3...7 % I<sub>N</sub>

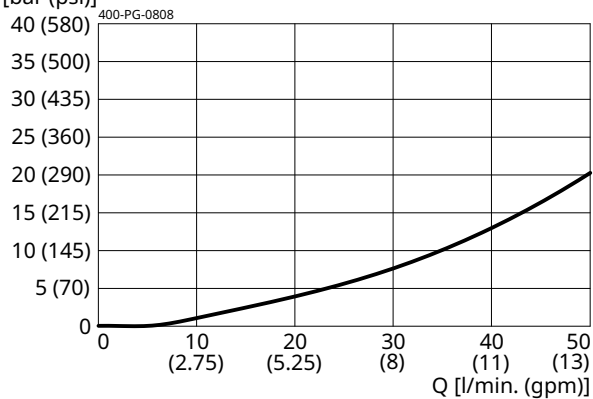
**性能曲线**

数据在粘度 33mm<sup>2</sup>/s 时测得

$\Delta p = f(Q)$  压降-流量特性曲线

无过滤网

$\Delta p$  [bar (psi)]

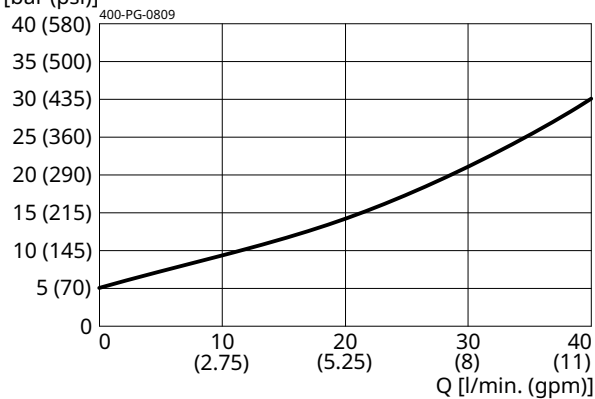


I = 100% ; 2 → 1

$\Delta p = f(Q)$  压降-流量特性曲线

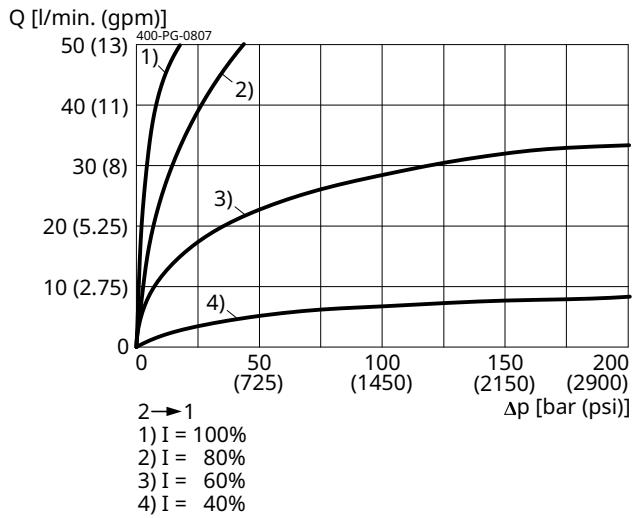
无过滤网

$\Delta p$  [bar (psi)]

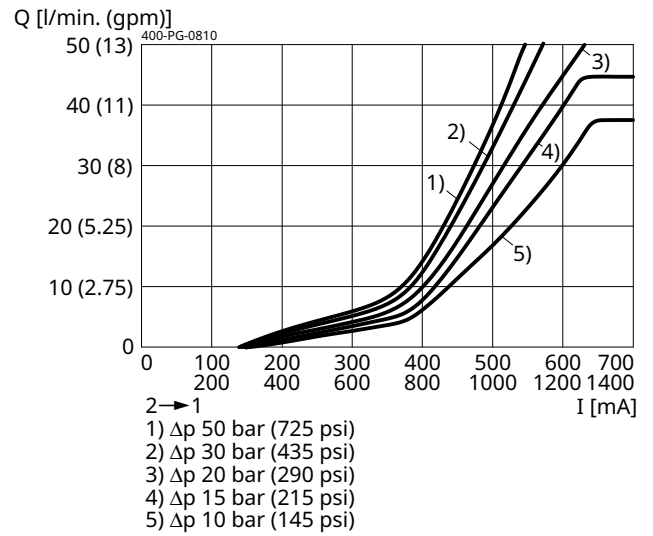


I = 0% ; 1 → 2

$Q = f(\Delta p; I)$  流量调节



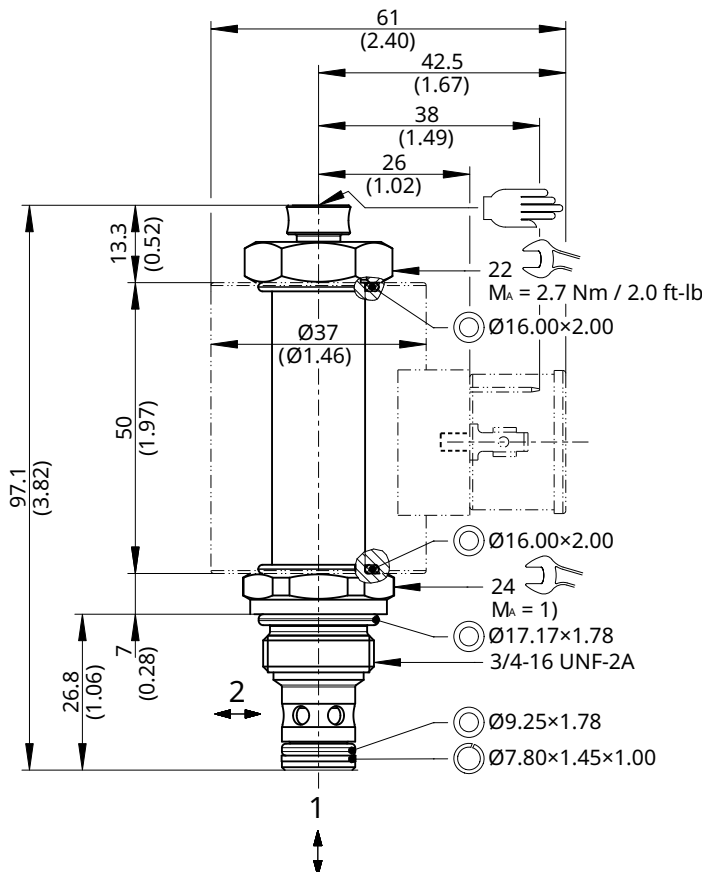
$Q = f(I; \Delta p)$  流量调节



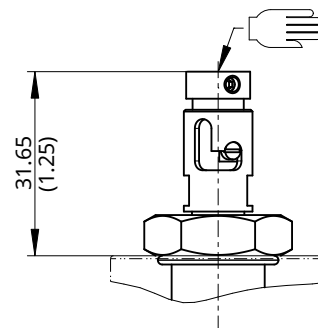
**安装**

尺寸单位示例:  
0.79 = 0.79 mm 毫米  
(.031) = 0.031" 英寸

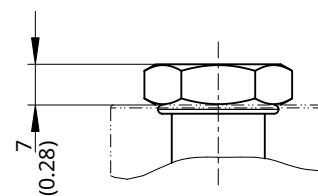
手动应急，螺纹安装式 (H型)



手动应急，带锁定功能 (R型)



不带手动应急 (O型)





**注意!**

1) 安装螺纹插装阀要使用规定的力矩。  
该力矩值可在“技术参数”里找到。

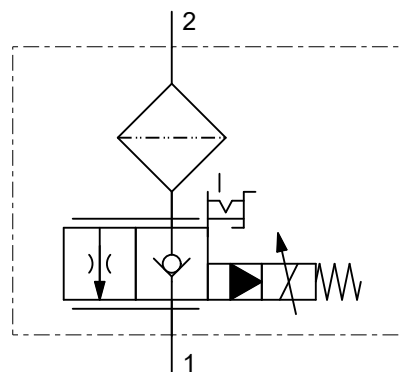
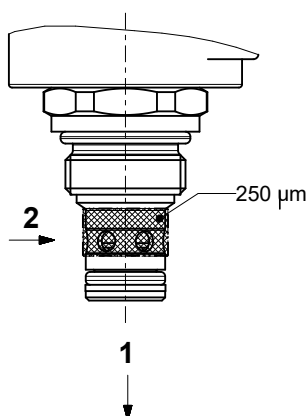


**请注意!**

只有具有机械技能的合格人员才能进行任何维修工作。一般来说，唯一应该做的工作就是检查和更换密封件。当更换密封件时，在安装新密封件之前，要彻底涂油或润滑脂。

**过滤器选择**

请注意：过滤器会在 50l/min 流量的情况下产生约 2.5bar 的压损。



端口2带过滤网，可用手轮固定

**订购代码**

	示例	<b>M</b>	<b>D</b>	<b>R</b>	<b>S</b>	<b>V</b>	<b>G</b>	<b>P</b>	<b>2</b>	<b>G</b>	-	<b>5</b>	<b>H</b>	-	<b>42</b>	-	<b>O</b>	-	<b>H</b>	-	<b>N</b>	<b>A</b>	<b>1</b>
M	=	流量控制阀																					
D	=	节流阀																					
R	=	单向阀功能																					
S	=	座式阀																					
V	=	先导操作																					
G	=	电控, D37-161, 26 W																					
P	=	电比例																					
2	=	两位两通																					
G	=	失电关闭																					
5	=	标准规格5 / SAE 08																					
H	=	安装孔类型 BH/C0820																					
42	=	在15bar压差时流量为42 <sup>+6.0</sup> l/min																					
O	=	不带过滤器																					
F2	=	P2口带过滤器																					
O	=	不带手动应急																					
H	=	手动应急, 螺纹安装式																					
R	=	手动应急, 带锁定功能																					
N	=	NBR (腈-丁二烯橡胶) 密封件																					
V	=	FKM (氟碳橡胶) 密封件																					
		(可按要求提供特殊密封圈)																					
A...Q	=	根据有效数据表的标准型号																					
1...9	=	技术设计编号 (订购时可省略)																					

## 相关数据表

参考	描述
<a href="#">400-P-040011</a>	成型工具
<a href="#">400-P-040401</a>	安装孔 BH/C0820
<a href="#">400-P-120150</a>	电磁线圈 COIL D37-161...
<a href="#">400-P-738571</a>	螺纹端口主体 GBH-38...
<a href="#">400-P-010101</a>	液压阀的平均故障间隔时间 (MTTFd) 值