

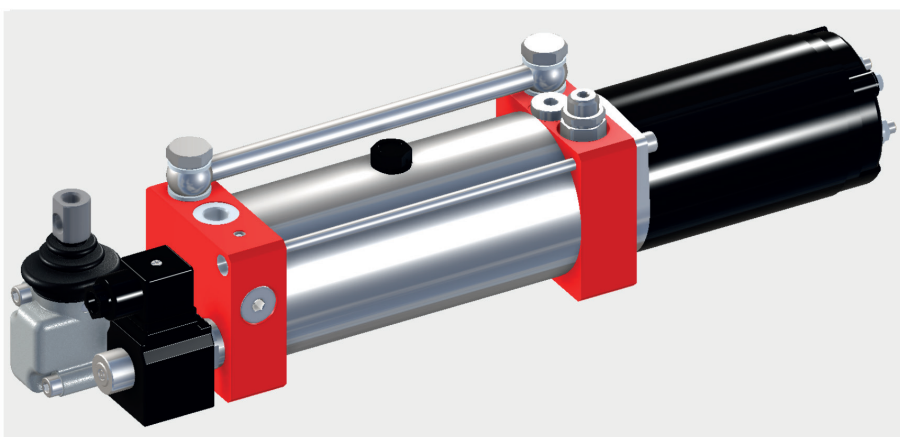
Fachartikel

## UP40 Mini Power Pack

Mit dem Ziel, die hydraulische Ansteuerung immer näher an den Antrieb zu bringen und immer kompaktere Abmessungen zu erreichen, haben wir das Mini-Hydroaggregat UP40 entwickelt, dessen Maße im Vergleich zu anderen Produkten in diesem Segment auf ein Minimum reduziert sind.

Die Außenmaße von 80x80mm werden im Wesentlichen durch die eingesetzten Aluminium-Strangguss Profile definiert. Bei der Ausarbeitung der verschiedenen möglichen Hydraulikkreise wurde versucht, diese Maße beizubehalten. Übermaße, die eventuell auf die Konturen der Ventile und des etwaigen Zubehörs zurückzuführen sind, wurden nur auf einer Seite angeordnet.

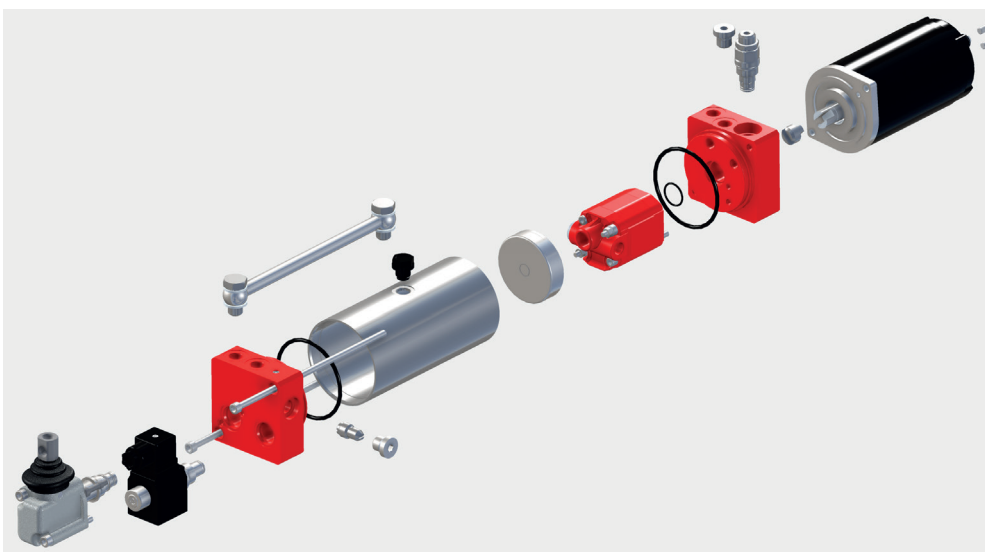
Die unterschiedlichen Längen des Aggregats ergeben sich hingegen aus der Länge des Elektromotors und dem Fassungsvermögen des Tanks, der aus einem einfachen stranggepressten Alurohr  $\varnothing 80$  besteht und zwischen dem vorderen und dem hinteren Hydrauliksteuerblock montiert wird. Dazu kommen die Abmessungen des hinteren Hydrauliksteuerblocks, in dem der größte Teil des Hydraulikkreises integriert wird.



Dem Konzept liegt ein ganz normales Mini-Hydroaggregat zugrunde, das aus einer von einem Gleichstrom-Elektromotor angetriebenen Außenzahnradpumpe besteht. Der von der Pumpe bereitgestellte Ölvolumenstrom hängt von ihrem Fördervolumen und von der Drehzahl des angeschlossenen Elektromotors, bei entsprechendem Betriebsdruck ab. Die Zahnradpumpe kann unidirektional oder reversibel ausgeführt sein.

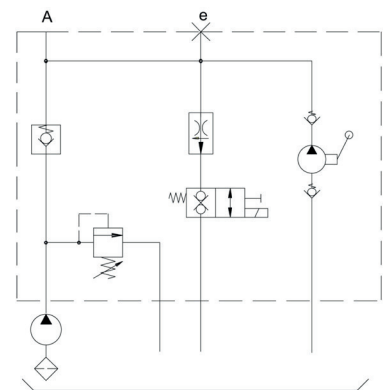
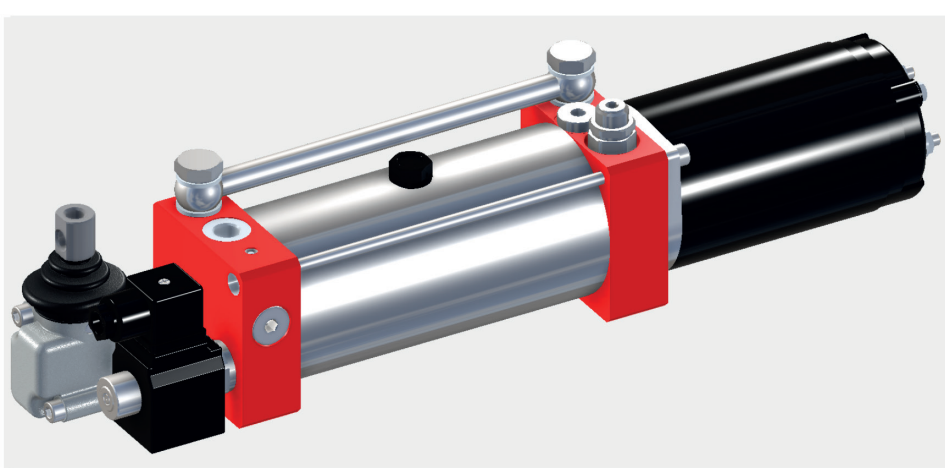
Das Aggregat in der Ausführung mit unidirektionaler Pumpe besteht aus einem standardisierten vorderen Steuerblock, der das verstellbare Überdruckventil und ein Rückschlagventil enthält. Diese zwei Einbauventile sind in den Hydraulikkreisläufen praktisch immer vorgesehen und genau aus diesem Grund hat man sich dafür entschieden, sie in den vorderen Steuerblock zu integrieren, da dieser immer vorhanden sein muss und gleichzeitig als Verbindungselement zwischen Hydraulikpumpe und Elektromotor dient.

Über eine Rohrleitung gelangt der Ölvolumenstrom vom vorderen zum hinteren Hydrauliksteuerblock. Im hinteren Hydrauliksteuerblock ist der restliche Teil des Hydraulikkreises angeordnet. Einige Varianten sind bereits in unserem Katalog enthalten.

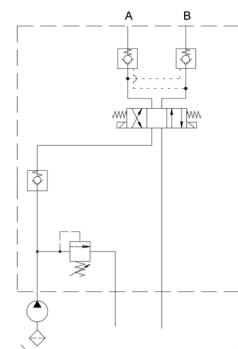
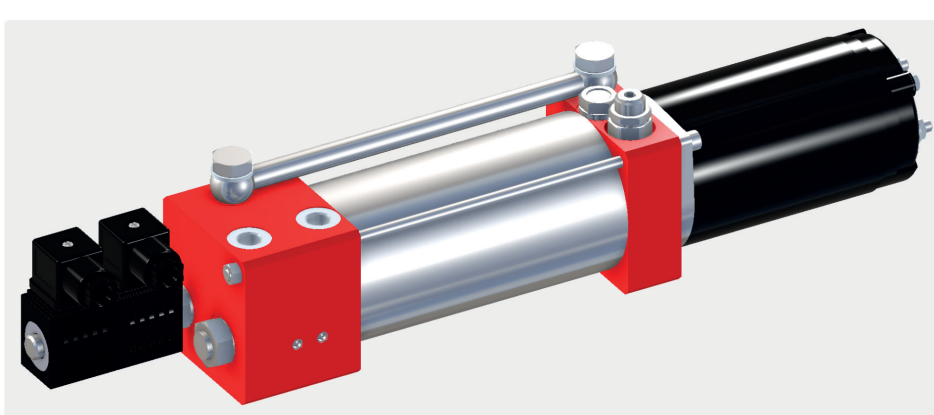


Die einfach wirkende Ausführung umfasst einen hinteren Steuerblock, in den ein 2/2 Wege Sitzventil und ein kompensierter 2-Wege Stromregler integriert werden kann. Weiterhin kann diese Anordnung durch eine integrierbare Handpumpe ergänzt werden.

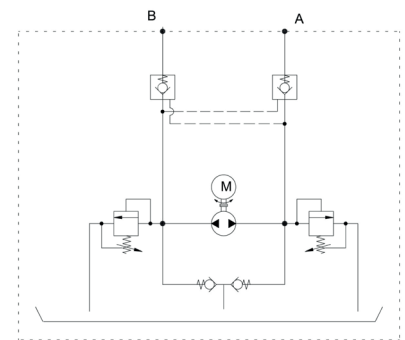
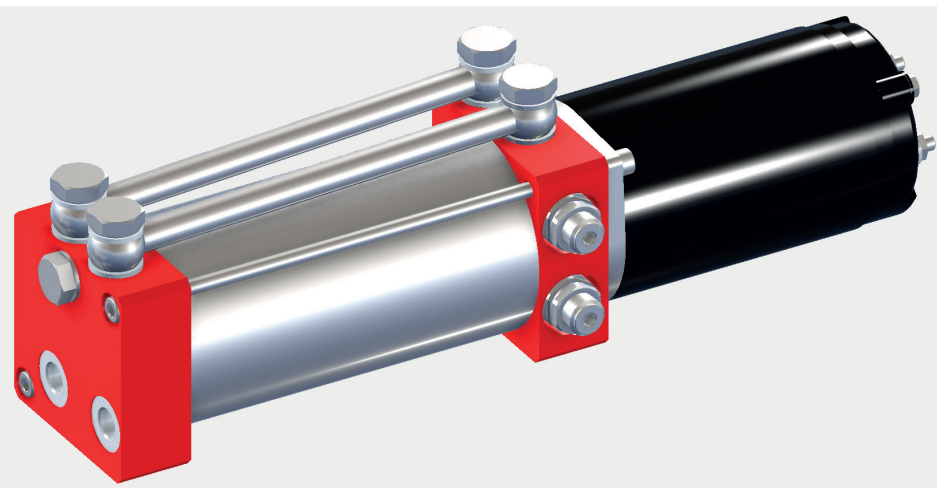
Diese Ausführung wird häufig bei seitlich unter dem Fahrgestell montierten Rollstuhlhebebühnen eingesetzt. Im Hinblick auf die sehr kompakten Abmessungen des Aggregats und den lauffähigen Betrieb kann es sowohl in - als auch außerhalb der Fahrzeugkabine montiert werden (mit den entsprechenden Schutzvorkehrungen bei Außenmontage).



Eine Ausführung mit 4-Wege-Schieberventil mit 2 oder 3 Schaltpositionen für die Steuerung von doppelwirkenden Zylindern ist bereits vorgesehen. Diese wird auch die Möglichkeit zur Montage eines hydraulisch entsperren Doppelrückschlagventils beinhalten, um den Effekt der für Schieberventile typischen Undichtigkeiten auf ein Minimum zu reduzieren.

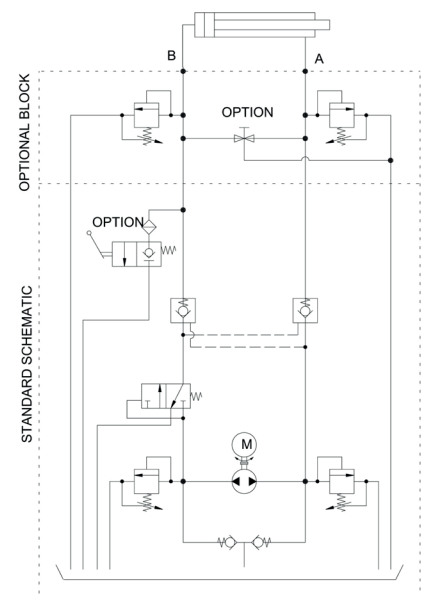
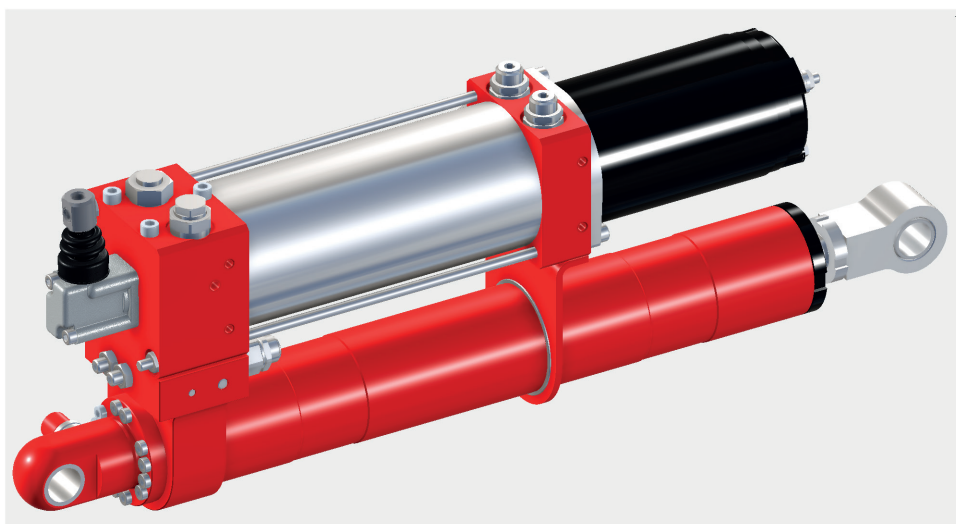


Die Ausführung für reversible Pumpen sieht hingegen einen vorderen Steuerblock mit doppeltem Überdruckventil und doppelter Öldruckleitung zum hinteren Hydrauliksteuerblock vor. Die saugseitigen Rückschlagventile befinden sich an der hinteren Abdeckung der Zahnradpumpe, während sich das optionale hydraulisch entsperrende Doppelrückschlagventil am hinteren Hydrauliksteuerblock befindet.



Die Außenzahnpumpen in unidirektionaler als auch reversibler Ausführung gehören für diesen Aggregattyp zur Baureihe 05 mit Fördervolumina von 0,25 ccm/rev bis 0,9 ccm/rev. Höhere Fördervolumina sind zwar verfügbar, passen jedoch nicht zur Leistung der eingesetzten Elektromotoren.

Die derzeit vorgesehenen Elektromotoren mit Dauermagnet sind in der Ausführung 12 VDC oder 24 VDC (48 VDC auf Anfrage) mit Leistungen von 0,5 kW ( $\varnothing$  80) oder 0,8 kW ( $\varnothing$  85) und Standard-Schutzart IP54 erhältlich. Für spezifische Projekte können auch Sonderkonfigurationen mit anderen Leistungen und/oder Schutzarten in Betracht gezogen werden.



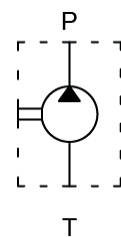
Aufgrund seiner Auslegung eignet sich dieses Mini-Aggregat auch optimal für die direkte Kombination von Aggregat + Zylinder. Damit können Einbaumaße in Maschinen erheblich optimiert werden, da Hydraulikleitungen entfallen. Ferner ist zu beachten, dass das Aggregat UP40 sowohl in horizontaler als auch in vertikaler Einbaulage arbeiten kann.

Die potentiellen Anwendungen, für die dieses Mini-Aggregat UP40 bestimmt ist, umfassen hydraulische Rollstuhlhebebühnen, kleine Hubladebühnen für Lkw, Tragen für Spezial-Krankentransporte, Toröffner, Poller, kleine Handhubwagen und viele weitere Anwendung, bei denen das Hydraulikaggregat extrem kompakt ausgeführt sein muss.

## Technische Hauptmerkmale

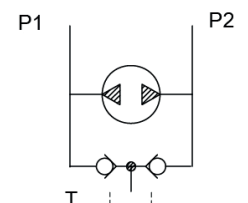
**Zahnradpumpe**  
Unidirektional (Standard)

AP05	Displacement		Order code	L		Max. pressure						n. min.		n. max.
	cm <sup>3</sup> /rev	in <sup>3</sup> /rev				P1		P2		P3		P<100 bar	P>100 bar	P>P1
				mm	in	bar	PSI	bar	PSI	bar	PSI			
AP05/0.25 S.439	0.25	.015	200100294303	77	3.03	170	2460	180	2610	200	2900	800	3000	7000
AP05/0.5 S.439	0.5	.031	200100394303	79	3.11	190	2750	210	3040	230	3330	650	3000	7000
AP05/0.75 S.439	0.75	.046	200100494303	81	3.19	190	2750	210	3040	230	3330	650	1500	7000
AP05/0.9 S.439	0.9	.055	200100594303	82.5	3.25	190	2750	210	3040	230	3330	650	1500	7000



Reversibel

APR05	Displacement		Order code	L		Max. pressure						n. min.		n. max.
	cm <sup>3</sup> /rev	in <sup>3</sup> /rev				P1		P2		P3		P<100 bar	P>100 bar	P>P1
				mm	in	bar	PSI	bar	PSI	bar	PSI			
APR05/0.25 S.439	0.25	.015	200100294401	77	3.03	170	2460	180	2610	200	2900	800	3000	7000
APR05/0.5 S.439	0.5	.031	200100394401	79	3.11	190	2750	210	3040	230	3330	650	3000	7000
APR05/0.75 S.439	0.75	.046	200100494401	81	3.19	190	2750	210	3040	230	3330	650	1500	7000
APR05/0.9 S.439	0.9	.055	200100594401	82.5	3.25	190	2750	210	3040	230	3330	650	1500	7000



Aluminiumtanks

Nominal capacity		Type/Code		L		L1				Suction capacity	
						K1-K4-K50		K5			
l	cu inch	Type/Code		mm	in	mm	in	mm	in	Horizontal	Vertical
0.5	30.5	L-005R	200672010010	150	5.91	180	7.09	190	7.48	0.45	0.45
1.2	83	L-012R	200672090020	325	12.79	355	13.98	365	14.37	1.15	1.15
1.5	91.54	L-015R	-	355	13.98	385	15.16	395	15.55	1.15	1.15

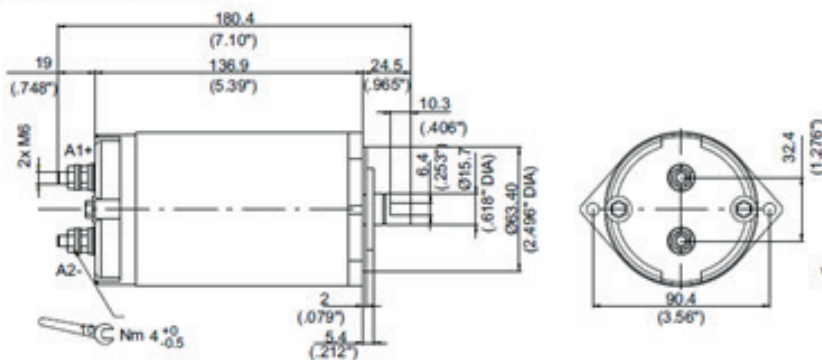


Elektromotoren

Voltage	Nominal Power
12 V	500 W
24 V	500 W

Protection index: ..... IP54  
 Insulation class: ..... F  
 Type of winding: ..... Permanent magnets  
 Rating output power ..... : 500 W  
 Character of work: ..... S2 5 min, S3 17%

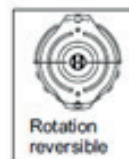
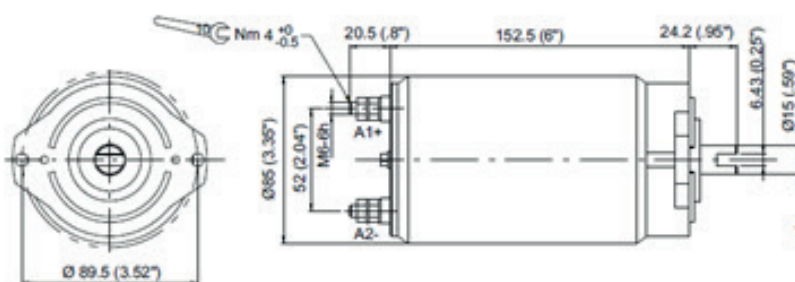
Weight: 2.50 Kg (4.96 lb)



**Attention!**  
 Utilising unidirectional pump,  
 verify the electrical connection.  
 The motor must rotate  
 clockwise (CW)

Voltage	Nominal Power
12 V	800 W
24 V	800 W

Protection index: ..... IP54  
 Insulation class: ..... F  
 Type of winding: ..... Permanent magnets  
 Relay fixing kit ..... 200709000090  
 Minimum brushes length: ..... 5 mm (0.2 inches)



**Attention!**  
 Utilising unidirectional pump,  
 verify the electrical connection.  
 The motor must rotate  
 clockwise

Bitte kontaktieren Sie uns für weiterführende Informationen oder besuchen Sie unsere Website: [www.bucherhydraulics.com](http://www.bucherhydraulics.com)

**Kontakt für Redakteure:**

Bucher Hydraulics GmbH

Lukas Guntern

D-79771 Klettgau

E-Mail: [lukas.guntern@bucherhydraulics.com](mailto:lukas.guntern@bucherhydraulics.com)

Smart Solutions.  
Superior Support.